

Especificaciones

Producto: Congelador horizontal

Nomenclatura: ALASKA200B5

UPC / EAN: 757638387996

Capacidad: 188.1 L

Color: Blanco

Características

- Deshielo: manual
- Función Dual (Congelar / Enfriar)
- Distribución del frío a través de las paredes
- Seguro en puerta con llave
- Ruedas giratorias
- 1 canasta de alambón de alta resistencia
- Gas refrigerante R600a
- 42 dBA
- Voltaje: 115V / 60Hz

Congelador Dual

- Cooling - Enfriar de 0°C a -10°C (+/- 3°C)
- Freezing - Congelar de -12°C a -24°C (+/- 3°C)

Principales beneficios

- Con Tecnología Cold Extra 150, encapsula el frío hasta por 150 horas sin consumir electricidad.*
- Contribuye al medio ambiente, gracias al gas ecológico R600a.
- Canasta de alambón que permiten que el aire se distribuya uniformemente en todo el compartimento.
- Certificado para uso comercial.



Energía 

Consumo de energía (24h/día) **43,80 kWh/mes**
Consumo Específico **0,34 Wh/litro**

El consumo de energía dependerá del lugar de instalación, modo de uso y mantenimiento del equipo.

Congelador horizontal

Marca **Mabe**
Modelo **ALASKA200B5**

Compare este equipo con otros de similares características.

USO EXCLUSIVO COMERCIAL

Volumen almacenamiento:
188,1 Litros
Sistema de deshielo:
Manual
T. ambiente de operación adecuada:
Hasta 40°C
Tecnología de frío:
Placa Fría
Tipo de puerta:
Doble

No retirar esta etiqueta hasta que se venda el equipo al consumidor final

Garantía
en uso doméstico
y comercial

3 AÑOS
en el
compresor

mabe

Especificaciones

Producto: Congelador horizontal

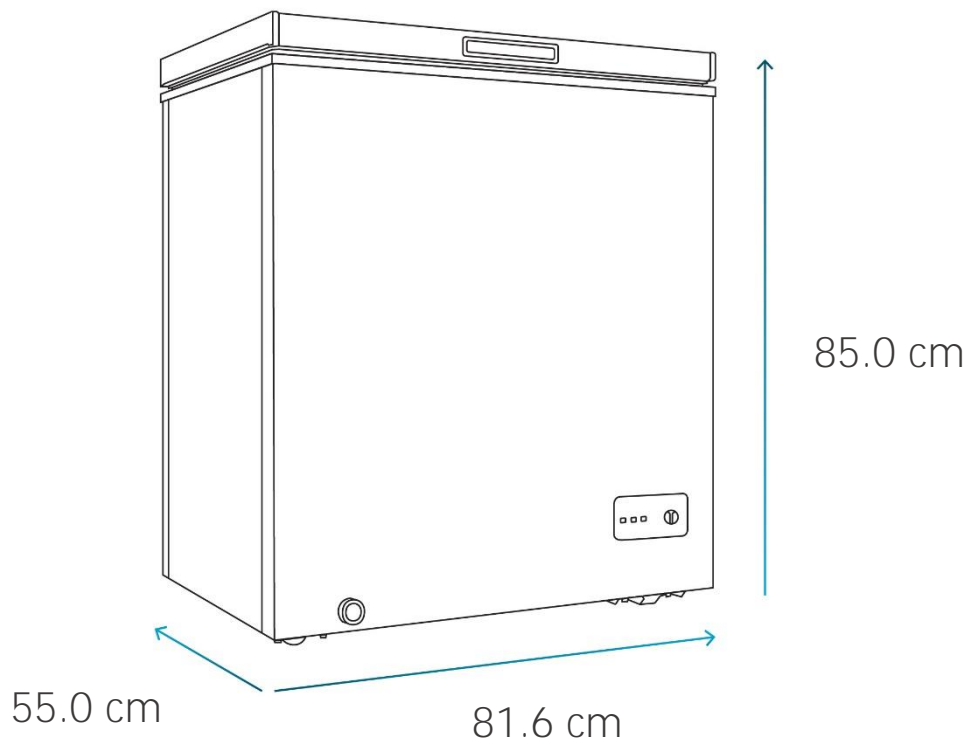
Nomenclatura: ALASKA200B5

UPC / EAN: 757638387996

Importante

- Dejar un espacio mínimo de 70 cm por encima del aparato, 20 cm hacia los lados y parte trasera del congelador para una mejor disipación del calor que genera el sistema de refrigeración.
- Evitar colocar papel aluminio, encerado o toallas absorbentes, ya que interfieren en la circulación del aire.
- Contar con conexión independiente para su funcionamiento.

Diagrama y medidas de instalación



Medidas y pesos

sin empaque	Alto: 85.0 cm	Ancho: 81.6 cm	Profundo: 55.0 cm	Peso: 29 kg
con empaque	Alto: 88.8 cm	Ancho: 85.3 cm	Profundo: 57.8 cm	Peso: 32 kg