

## Especificaciones

Producto: Congelador horizontal

Nomenclatura: ALASKA300B4

UPC / EAN: 757638370806

Capacidad: 288 L

Color: Blanco

## Características

- Deshielo: manual
- Función Dual (Congelar / Enfriar)
- Distribución del frío a través de las paredes
- Seguro en puerta con llave
- Ruedas giratorias
- 2 canastas de alambón multiusos
- Gas refrigerante R600
- 45 dBA
- Voltaje: 127V / 60Hz

Congelador Dual

- 1 a 3 enfriar
- 4 a 5 conservar congelados
- 6 a 8 congelar
- Nivel máximo congelado express

## Principales beneficios

- Con Tecnología Cold Extra 150, encapsula el frío hasta por 150 horas sin consumir electricidad.\*
- Contribuye al medio ambiente, gracias al gas ecológico R600.
- Canastas de alambón que permiten que el aire se distribuya uniformemente en todo el compartimento.
- Certificado para uso comercial.



### Energía

Consumo de energía (24 h/día) 32,55 kWh/mes

Consumo específico 0,15 kWh/litro

El consumo de energía dependerá del lugar de instalación, modo de uso y mantenimiento del equipo

Congelador horizontal

Marca Mabe

Modelo ALASKA300B4

Compare este equipo con otros de similares características

#### USO EXCLUSIVO COMERCIAL

Volumen Almacenamiento:

288 Litros

Sistema de deshielo:

Manual

T. ambiente de operación adecuada:

Hasta 40°C

Tecnología de frío:

Fluoro Frío

Tipo de puerta:

Sólida

No retirar esta etiqueta hasta que se venda el equipo al consumidor final

**Garantía**  
en uso doméstico  
y comercial

**3 AÑOS**  
en el  
compresor

**mabe**

## Especificaciones

Producto: Congelador horizontal

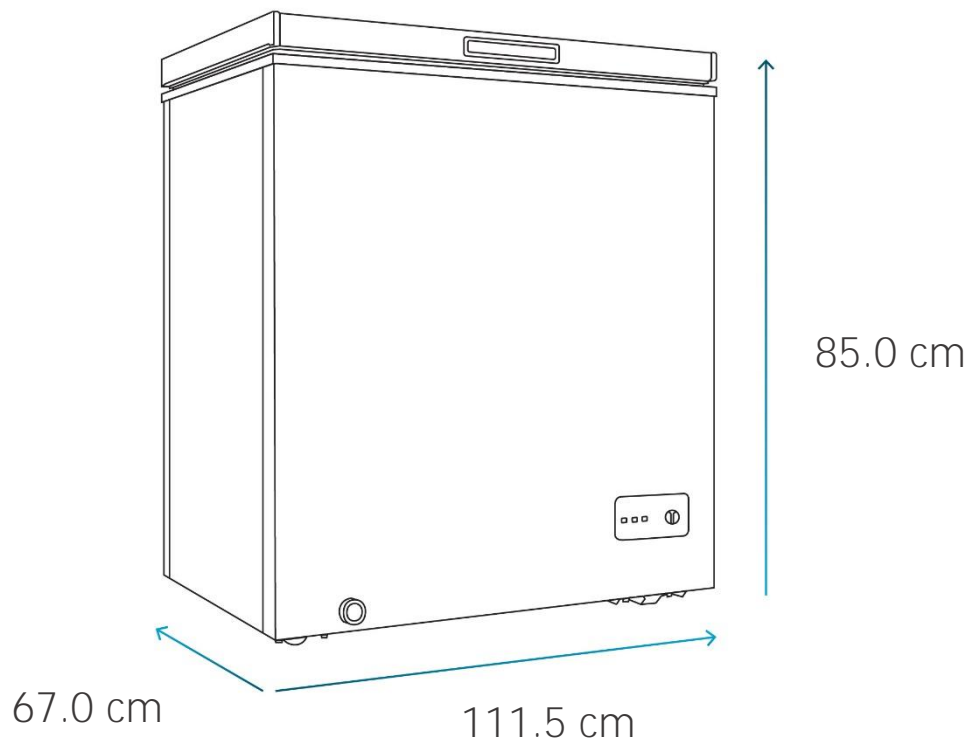
Nomenclatura: ALASKA300B4

UPC / EAN: 757638370806

## Importante

- Dejar un espacio mínimo de 70 cm por encima del aparato, 20 cm hacia los lados y parte trasera del congelador para una mejor disipación del calor que genera el sistema de refrigeración.
- Evitar colocar papel aluminio, encerado o toallas absorbentes, ya que interfieren en la circulación del aire.
- Contar con conexión independiente para su funcionamiento.

## Diagrama y medidas de instalación



## Medidas y pesos

<b>sin empaque</b>	Alto: 85.0 cm	Ancho: 111.5 cm	Profundo: 67.0 cm	Peso: 42 kg
<b>con empaque</b>	Alto: 88.5 cm	Ancho: 115.5 cm	Profundo: 70.0 cm	Peso: 46 kg