

## Especificaciones

Producto: Congelador horizontal

Nomenclatura: ALASKA430BH

UPC / EAN: 757638370820

Capacidad: 429 L

Color: Blanco

## Características

- Deshielo: manual
- Función Dual (Congelar / Enfriar)
- Distribución del frío a través de las paredes
- 2 puertas
- Seguro en puerta con llave
- Ruedas giratorias
- 2 canastas plásticas multiusos
- Gas refrigerante R600a
- 42 dBa
- Luz interior LED
- Voltaje: 115V / 60Hz

### Congelador Dual

- 1 a 3 enfriar
- 4 a 5 conservar congelados
- 6 a 8 congelar
- Nivel máximo congelado express

## Principales beneficios

- Con Tecnología Cold Extra 150, encapsula el frío hasta por 150 horas sin consumir electricidad.
- Contribuye al medio ambiente, gracias al gas ecológico R600a.
- Canastas plásticas que permiten que el aire se distribuya uniformemente en todo el compartimento.
- Certificado para uso comercial.



## Energía

Consumo de energía (24h/día) 53 kWh/mes

Consumo Especifico 0,21 kWh/litro

El consumo de energía dependerá del lugar de instalación, modo de uso y mantenimiento del equipo.

Marca Mabe  
Modelo ALASKA430BH

Compare este equipo con otros de similares características.

### USO EXCLUSIVO COMERCIAL

Volumen almacenamiento: 429 litros  
Sistema de deshielo: Manual  
Temperatura ambiente de operación adecuada: Hasta 32 °C  
Tecnología de Frío: Física Fria  
Tipo de Puerta: Side-by-side

No retirar esta etiqueta hasta que se venda el equipo al consumidor final

**Garantía**  
en uso doméstico  
y comercial

**3 AÑOS**  
en el  
compresor

**mabe**

## Especificaciones

Producto: Congelador horizontal

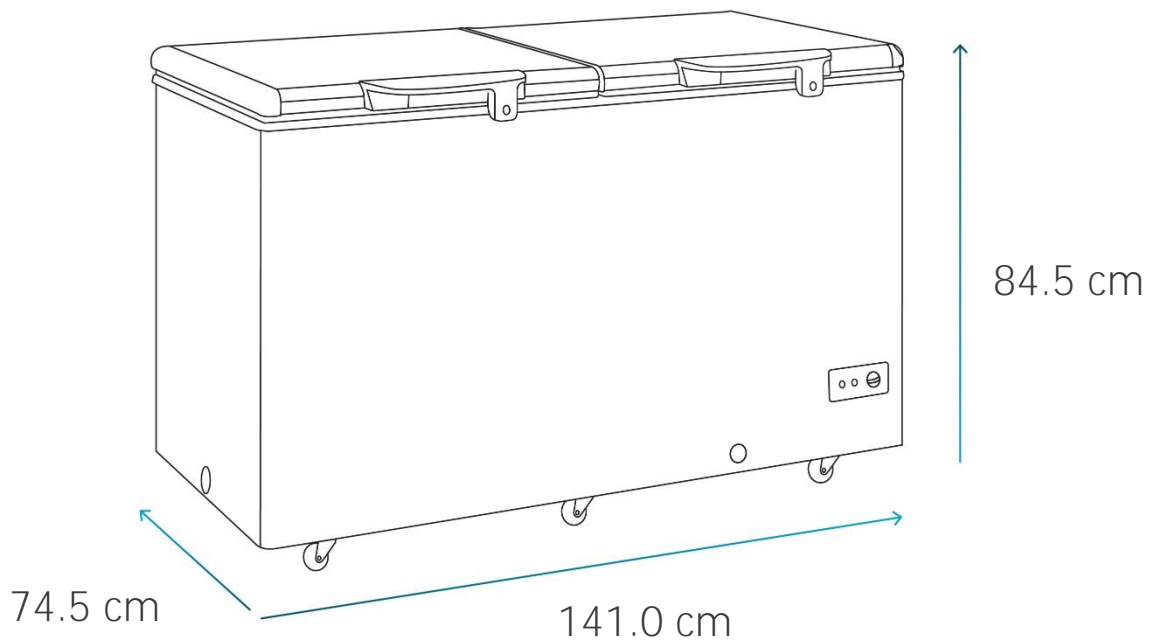
Nomenclatura: ALASKA430BH

UPC / EAN: 757638370820

## Importante

- Dejar un espacio mínimo de 70 cm por encima del aparato, 20 cm hacia los lados y parte trasera del congelador para una mejor disipación del calor que genera el sistema de refrigeración.
- Evitar colocar papel aluminio, encerado o toallas absorbentes, ya que interfieren en la circulación del aire.
- Contar con conexión independiente para su funcionamiento.

## Diagrama y medidas de instalación



## Medidas y pesos

<b>sin empaque</b>	Alto: 84.5 cm	Ancho: 141.0 cm	Profundo: 74.5 cm	Peso: 67 kg
<b>con empaque</b>	Alto: 89.5 cm	Ancho: 147.0 cm	Profundo: 77.5 cm	Peso: 76 kg