

mabe



¡Felicidades!

Usted ha adquirido un producto de la más alta calidad, diseño y tecnología.

Debido a que en **mabe** estamos comprometidos con satisfacer las expectativas y necesidades de nuestros clientes; trabajamos en brindarle el mejor servicio, con productos seguros y altamente competitivos a escala internacional.

mabe respalda la garantía de su campana y atiende sus requerimientos post venta a través de servicio mabe, la empresa líder en servicio de Línea Blanca en Latinoamérica.

Con orgullo, agradecemos su preferencia y confianza

Bienvenido

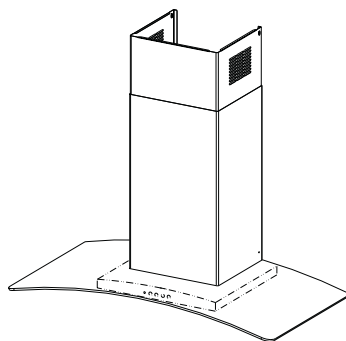
Todo lo que desee saber para el correcto funcionamiento de su producto se encuentra aquí y en nuestros sitios web. Lo invitamos a conocer su producto, a leer el instructivo y obtener el máximo provecho de él.

Indice

Consejos y sugerencias	3	Garantía	15
Instrucciones importantes de seguridad	4	Servicio	16
Características	7		
Dimensiones	7		
Componentes	8		
Instrucciones de instalación	9		
Instrucciones de operación	12		
Panel de controles	12		
Mantenimiento	13		
Filtros antigrasa	13		
Filtro de carbón activado	13		
Sistema de iluminación	14		

Consejos y sugerencias

Las presentes instrucciones son válidas para diferentes modelos de aparato; por ello puede ser posible que se describan detalles y características de equipamiento que no aplican a su modelo específico.



Instrucciones importantes de seguridad

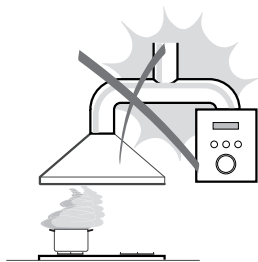
- No use extensiones.
- No conecte otros aparatos en el mismo contacto eléctrico.
- Sujete el conector por la clavija, no por el cable.
- Su producto está provisto de un tomacorriente polarizado tipo "Y" con cable a tierra integrado.
- No elimine la terminal de tierra ni use adaptadores.
- Si el cordón de alimentación es dañado, éste debe sustituirse por el fabricante, por su agente de servicio autorizado o por personal calificado con el fin de evitar un peligro.
- Si en su región suele haber variaciones de voltaje, use un regulador de voltaje.
- Este aparato no se destina para utilizarse por personas (incluyendo niños) cuyas capacidades físicas, sensoriales o mentales sean diferentes o estén reducidas, o carezcan de experiencia o conocimiento, a menos que dichas personas reciban una supervisión o capacitación para el funcionamiento del aparato por una persona responsable de su seguridad.
- Los niños deben supervisarse para asegurar que ellos no empleen los aparatos como juguete.
- **IMPORTANTE:** Si no sigue las advertencias y pasos anteriores, usted es enteramente responsable de los daños personales o materiales que pueda sufrir con el uso de este equipo.

Las siguientes condiciones no se consideran como uso normal del aparato:

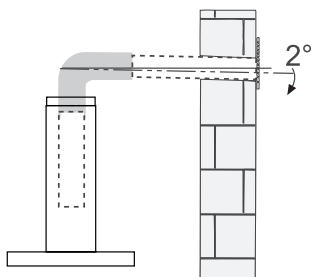
- Si no ha sido operado de acuerdo con el instructivo de uso proporcionado en Español.
- Daños provocados por accidente, descargas eléctricas, fluctuaciones de voltaje, energía eléctrica diferente a la especificada o catástrofes
- Si ha sido utilizado para fines comerciales, industriales o uso diferente al indicado en las instrucciones de manejo.
- Si el producto ha sido reparado por personas y/o talleres de servicio no autorizados.

-
- El fabricante declina toda responsabilidad debido a daños provocados por una instalación incorrecta o no conforme con los reglamentos.
 - La distancia mínima de seguridad entre los quemadores de la cocina y la campana debe ser de 650 mm (algunos modelos pueden instalarse a una altura menor, por favor referirse a las secciones de dimensiones e instalación).
 - Compruebe que la tensión de red corresponda a la indicada en la placa de características situada en el interior de la campana.
 - Para aparatos Clase I, asegúrese de que la instalación eléctrica garantice una conexión a tierra eficaz
 - Conecte la campana a la chimenea de descarga mediante un ducto de 120 mm de diámetro mínimo. El recorrido del ducto debe ser lo más corto posible.

- No conecte la campana a ductos de descarga de humos producidos por combustión (calderas, chimeneas, etc.).
- Si se usan de manera simultánea la



campana y otros aparatos no eléctricos (por ejemplo aparatos a gas), debe garantizarse un grado suficiente de ventilación en la habitación para evitar el flujo de regreso de los gases de descarga. La cocina debe contar con una abertura que comunique directamente con el exterior, para garantizar el ingreso de aire limpio. Cuando se usa la campana al mismo tiempo que aparatos que se alimentan de energía que no es eléctrica, la presión negativa en la habitación no debe exceder de 0,04 mBar para evitar que los humos sean llevados de regreso al interior de la cocina por medio de la campana.



Operación

- La campana ha sido diseñada exclusivamente para uso doméstico, para eliminar los olores de la cocina. No utilice la campana con otro propósito que no sea para el que fue diseñada.
- No use flamas libres de fuerte intensidad bajo la campana mientras ésta se encuentra en operación.
- Regule siempre las flamas de manera que éstas no sobresalgan del fondo de las cacerolas o utensilios.
- Vigile continuamente las freidoras durante su uso debido a que el aceite muy caliente se puede incendiar.
- No flamear alimentos bajo la campana. Riesgo de incendio.
- Existe riesgo de fuego, si la limpieza no se realiza de acuerdo con las instrucciones.



⚠ ADVERTENCIA: LAS SUPERFICIES ACCESIBLES DEL APARATO PUEDEN CALENTARSE MUCHO.

Mantenimiento

- Antes de efectuar cualquier trabajo de mantenimiento, apague la campana o desconéctela del suministro de energía.
- Limpie y/o reemplace los filtros un vez alcanzado el periodo de uso especificado. Riesgo de incendio.
- Limpie la campana usando un trapo húmedo y detergente líquido neutro.

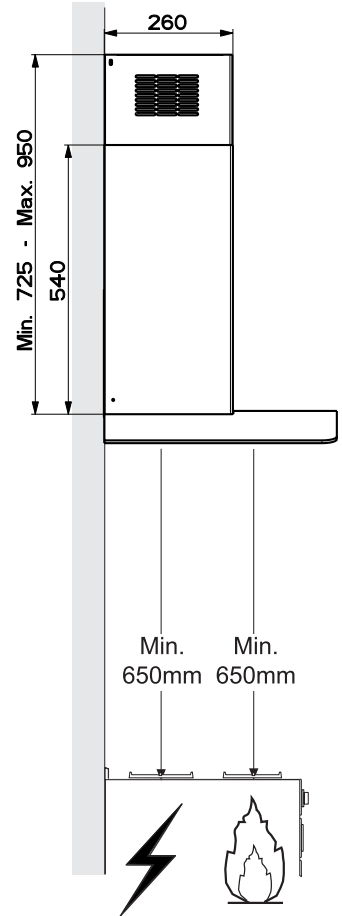
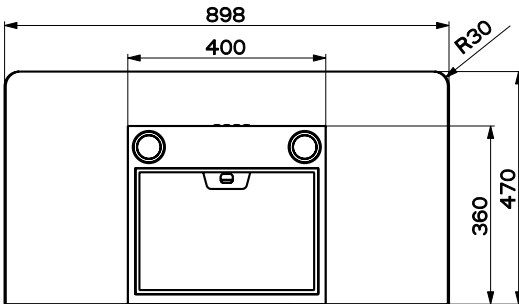
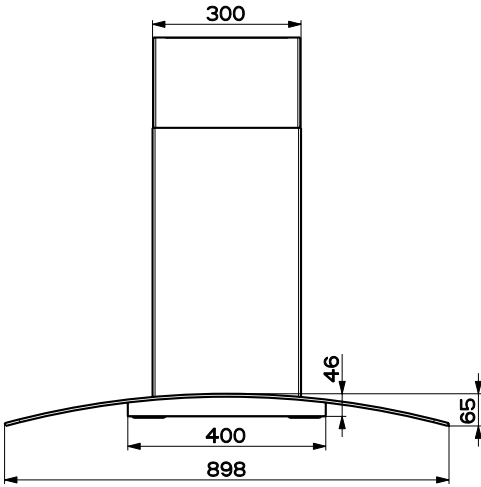


Este símbolo en el producto o su empaque, indica que este producto no debe tratarse como desperdicio doméstico normal. Debe entregarse a un punto de recolección de equipos eléctricos y electrónicos para su reciclaje.

Asegúrese de que se dispone correctamente de este producto, usted ayuda a evitar posibles consecuencias negativas para el ambiente y la salud humana, lo cual podría ocurrir si este producto no se maneja adecuadamente. Para obtener información más detallada sobre el reciclaje de este producto, póngase en contacto con la administración de su ciudad, con el servicio de recolección de basura o con la tienda donde compró el producto.

Características

Dimensiones



Componentes

Ref. Cant. Componentes de producto

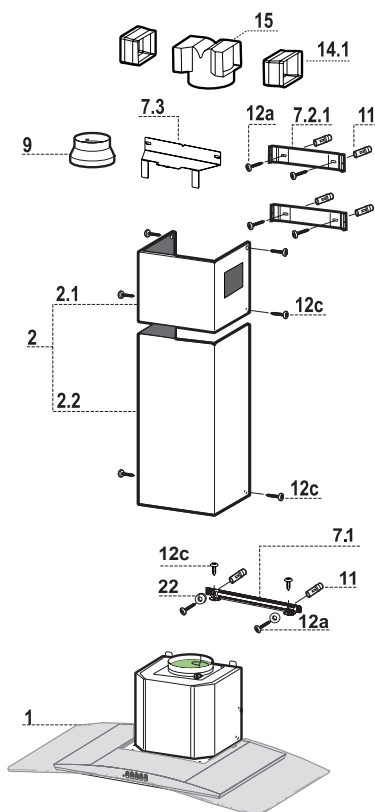
1	1	Cuerpo de campana completo con panel de controles, luz y filtros
2	1	Chimenea telescópica constituida por:
2.1	1	Chimenea superior.
2.2	1	Chimenea inferior.
9	1	Brida de reducción 150 mm Ø a 120 mm Ø
14.1	2	Extensión cople salida de aire.
15	1	Cople difusor salida de aire.

Ref. Cant. Componentes de instalación

7.1	1	Brida fijación cuerpo de la campana
7.2.1	2	Bridas de fijación chimenea superior.
7.3	1	Brida de apoyo difusor
11	6	Taquetes de 8 Ø
12a	6	Tornillos 4,2 x 44,4
12c	8	Tornillos 2,9 x 9,5
22	2	Arandelas

Cant. Documentación

1	Manual de uso e instalación.
---	------------------------------

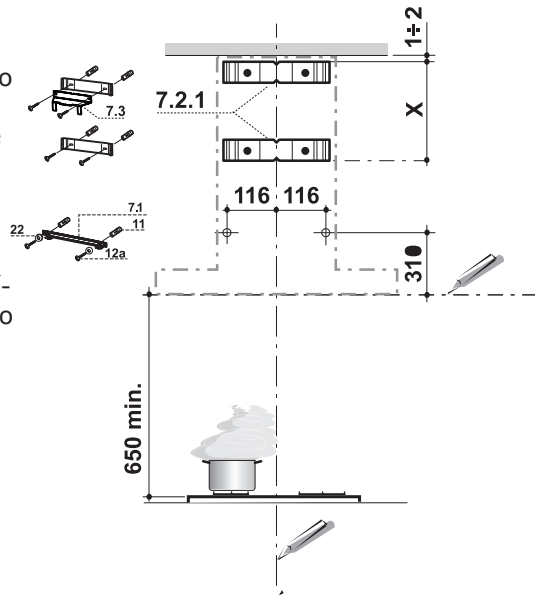


Instrucciones de instalación

Perforación pared y fijación brida

Trazar en la pared:

1. Una línea vertical hasta el techo o el límite superior, al centro de la zona prevista para el montaje de la campana.
2. Una línea horizontal a: 650 mm min. sobre el plano de cocción.
3. Apoyar como se indica la brida 7.2.1 a 1-2 mm del techo o del límite superior, alineando su centro (muecas) en la línea vertical de referencia.
4. Marcar los centros de los orificio de la brida.
5. Apoyar como se indica la brida 7.2.1 a X mm debajo de la primera brida (X= altura chimenea superior en dotación), alineando su centro (muecas) en la línea vertical de referencia.
6. Marcar los centros de los orificio de la brida.
7. Marcar como se indica, un punto de referencia a 116 mm de la línea vertical de referencia, y 310 mm sobre la línea horizontal de referencia.
8. Repetir esta operación por la parte opuesta.
9. Perforar \varnothing 8 mm los puntos marcados.
10. Introducir los tacos 11 en los orificios
11. Fijar la brida inferior 7.2.1 utilizando los tornillos 12a (4,2 x 44,4) en dotación.
12. Fijar juntos la brida superior 7.2.1 y la brida de soporte del difusor 7.3 utilizando los 2 tornillos 12a (4,2 x 44,4) en dotación.

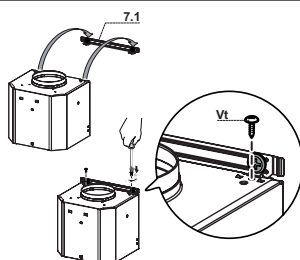


13. Atornillar la brida 7.1 para la fijación del cuerpo de la campana con 2 tornillos 12a (4,2 x 44,4) y las arandelas 22 en dotación, y verificar la nivelación.
14. La distancia mínima entre la superficie de soporte para los recipientes de cocción en la parrilla y la parte inferior de la campana de cocina. Cuando la campana de cocina se encuentra sobre un aparato de gas, esta distancia no debe ser menor a 65 cm.
15. Si las instrucciones de instalación para la parrilla de gas especifican una distancia mayor, esta debe tomarse en consideración.
16. Deben cumplirse las regulaciones que se relacionen con la evaluación de la descarga del aire.

Montaje del cuerpo de la campana

Instalación con brida

1. Enganchar el cuerpo de la campana a la brida 7.1 ya montada.
2. Apretar definitivamente el cuerpo de la campana a la brida con 2 tornillos 12c.

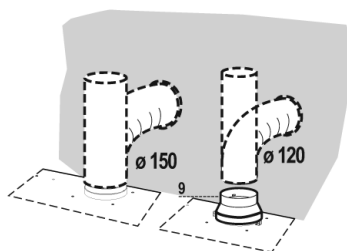


Conexion. Versión escape hacia el exterior

Para instalar la versión aspirante, conecte la campana al tubo de salida mediante un tubo rígido o flexible d 150 mm \varnothing ó 120 mm \varnothing , a discreción del instalador.

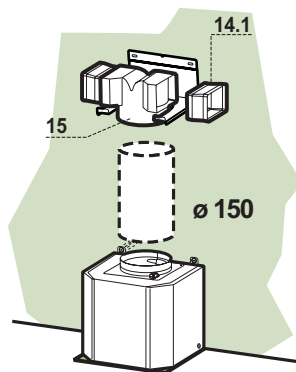
1. Para la conexión con el tubo de 120 mm \varnothing , introduzca la brida de reducción (9) en la salida del cuerpo de la campana.
2. Fije el tubo con abrazaderas adecuadas (25) (no incluidas).
3. Retire los filtros antiolor al carbón activo.

4. El aire de descarga no debe enviarse a través de un ducto que se utilice para descargar los humos de los aparatos que consumen gas u otros combustibles.



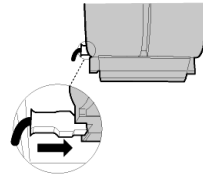
Conexion. Versión recirculacion

1. Introducir lateralmente las extensiones del difusor 14.1 en el difusor 15.
2. Insertar el difusor 15 en la brida de soporte 7.3 fijándolo con un tornillo.
3. Comprobar que la salida de las extensiones del difusor 14.1 resulte en el punto correspondiente a las bocas de la chimenea tanto en horizontal como en vertical.
4. Conectar el difusor 15 a la salida del cuerpo de la campana mediante un tubo rígido o flexible de \varnothing 150 mm, cuya elección se deja al instalador.
5. Comprobar la presencia del filtro antiolor de carbón activo.



Conexión eléctrica

1. Conecte la campana a la red de alimentación eléctrica instalando un interruptor bipolar con apertura entre contactos de 3 mm como mínimo.
2. Retire los filtros antigrasa y asegúrese de que el conector del cable de acometida esté colocado correctamente en el enchufe del aspirador.



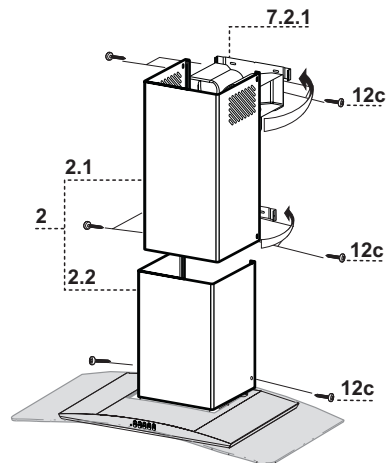
Armado de la chimenea

Chimenea superior

1. Ensanchar ligeramente las dos faldas laterales, engancharlas detrás de las bridas 7.2.1 cerrarlas hasta el tope.
2. Fijar a los lados de las bridas con los 4 tornillos 12c (2,9 x 9,5) en dotación.
3. Asegurarse que la salida de las extensiones del difusor coincida con las boquillas de la chimenea.

Chimenea inferior

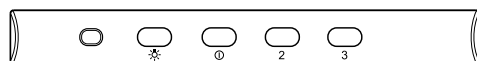
1. Ensanchar ligeramente las dos faldas laterales de la chimenea, engancharlas entre la chimenea superior y la pared y cerrarlas hasta el tope.
2. Fijar lateralmente la parte inferior en el cuerpo de la campana, con los 2 tornillos 12c (2,9 x 9,5) en dotación.



Instrucciones de operación

CMID90SSX00

Panel de controles



L T1 T2 T3

Botón	Función
L	Enciende y apaga el sistema de iluminación.
T1	Enciende el motor en la velocidad uno. Apaga el motor.
T2	Enciende el motor en la velocidad dos.
T3	Enciende el motor en la velocidad tres.

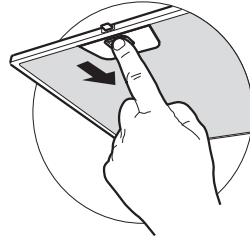
Mantenimiento

Limpieza de filtros antigrasa metálicos

Los filtros deben limpiarse cada 2 meses de operación, o con mayor frecuencia si su uso es particularmente intensivo. Estos filtros pueden lavarse en lavavajillas.

1. Retire los filtros uno a la vez, empujándolos hacia la parte trasera de la unidad y jalándolos hacia abajo al mismo tiempo.
2. Lave los filtros teniendo cuidado de no doblarlos y permita que se sequen por completo antes de reinstalarlos. El que la superficie de los filtros cambie de color con el tiempo no tiene ningún efecto negativo sobre la eficiencia del filtro.

3. Reinstale los filtros asegurándose de que las jaladeras de los mismos, queden orientadas hacia el frente del aparato.

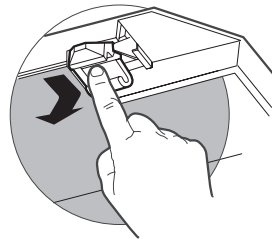


Filtro de carbón activo (para la versión recirculante)

Reemplazo del filtro de carbón activo

Este filtro no es lavable y no debe reacondicionarse. Se debe reemplazar cada 4 meses de operación aproximadamente o con mayor frecuencia si su uso es particularmente intenso.

1. Retire los filtros antigrasa metálicos.
2. Retire el filtro de carbón activo ya saturado, liberando los ganchos de fijación
3. Instale el filtro nuevo enganándolo en su asiento.
4. Reinstale los filtros antigrasa metálicos.



Características eléctricas nominales
CMID90SSX0

Tensión de alimentación	120 V ~	Lampara LED S1000 ECO 3000K 12v 1w
Consumo de potencia	260 W	Potencia maxima: 1 W
Frecuencia	60 Hz	Tensión asignada: 12 V
		Dimensiones: Diámetro 62 mm

Póliza de garantía

Datos de identificación del producto

Este formulario debe ser llenado por el distribuidor.

Producto: _____ Número de serie: _____

Marca: _____ Distribuidor: _____

Modelo: _____ Firma o sello del establecimiento

Fecha en la que el consumidor recibe el producto _____

Mabe, garantiza este producto en todas sus piezas, componentes y mano de obra por el tiempo de 1 año en su producto final -contado a partir de la fecha de recepción de conformidad del consumidor final- contra cualquier defecto de fabricación y funcionamiento durante el uso normal y doméstico de este producto. Incluye los gastos de transportación del producto que se deriven del cumplimiento de esta póliza dentro de su red de servicio. Esta garantía ampara únicamente el modelo, marca y serie referidos en los "datos de identificación del producto", ubicado en la parte superior del presente documento.

Conceptos cubiertos por la garantía

Defectos de fabricación que impidan total o parcialmente el correcto funcionamiento del aparato que se presente dentro de los términos de vigencia de esta garantía.

Esta garantía ampara todas las piezas y componentes del producto e incluye la mano de obra, así como el reemplazo de cualquier pieza o componente defectuoso sin costo adicional para el consumidor. Se incluyen también los gastos de transportación del producto que deriven del cumplimiento de la presente, dentro de cualquiera de nuestros centros de servicio indicados en el listado que se incluye en esta póliza.

La garantía no podrá hacerse efectiva en los siguientes casos:

- Cuando el producto se hubiese utilizado en condiciones distintas a las normales.
- Cuando el producto no hubiese sido operado de acuerdo con el instructivo de uso que se le acompaña.
- Cuando el producto hubiese sido alterado o reparado por personas y/o talleres se servicio no autorizado por Mabe.

Procedimiento para hacer efectiva la garantía

Para hacer efectiva la presente garantía, el consumidor deberá presentar esta póliza debidamente sellada por el establecimiento que vendió el producto, o la factura o recibo o comprobante con los datos de identificación de producto que se describen en esta póliza, en cualquiera de nuestros Centros de Servicio Técnico referidos en la presente póliza o llamando a los teléfonos del directorio incluido en este documento, en donde también los consumidores podrán obtener las partes, consumibles y accesorios correspondientes.

Centros de servicio técnico en México en donde los consumidores pueden hacer efectiva la garantía, obtener partes, componentes, consumibles y accesorios.

• Acapulco

Virgilio Uribe #26 Fracc. Costa Azul entre Andrés Sufrend y Jaime Cook
39850 Acapulco, Guerrero (01.744) 482.8075 y (01.744) 482.9045.

• Aguascalientes

Jardín del Encino #416. Lindavista
20270 Aguascalientes, Ags. (01.449) 978.7395

• Cancún

Av. Miguel Hidalgo Reg. 92 Manzana 47 Lote 10
77516 Cancún, Quintana Roo (01.998) 880.0760, 0820 y 0965

• Cd. Juárez

Porfirio Díaz #852 ExHidródomo
32330 Cd. Juárez, Chihuahua (01.656) 616.0418, 0453 y 0454

• Cd. Victoria

21 Olivia Ramírez #1333 Col. Pedro J. Méndez
87040 Cd. Victoria, Tamaulipas (01.834) 314.4830

• Culiacán

Bldv. E. Zapata #1585 Pte. Fracc. Los Pinos
80120 Culiacán, Sinaloa (01.667) 717.0353, 0458 y 714.1366

• Chihuahua

Av. Tecnológico #6107 Col. Lagos
31110 Chihuahua, Chihuahua (01.614) 413.7901, 7012 y 3693

• Guadalajara

Av. Inglaterra #4120 Guadalajara Technology Park
45010 Zapopan, Jalisco (01.33) 3669.3125

• Cabo San Lucas

Villas del Pacifico manzana 9 lote 38 Fracc. Portales
23473 Cabo San Lucas, B.C.S. (01.624) 146.4024

• León

Prolongación Juárez #2830-B, Plaza de Toros
37450 León, Guanajuato (01.477) 770-0003, 06 y 07

• Mérida

Calle 22 #323 X 13 y 13a. Ampliación Cd. Industrial
97288 Mérida, Yucatán (01.999) 946.0275, 0916, 3090, 3428 y 3429

• México D.F. Norte

Profl. Ings. Militares #156 San Lorenzo Tlalteango
11210 México, D.F. (01.55) 5227.1000

• México D.F. Oriente

Oriente 140-A #189 Ter. piso esq. Norte 21
Col. Moctezuma 2da. Sección
15500 México, D.F. (01.55) 5785.5997 y 2643.5042

• México D.F. Sur

Av. División del Norte #3281 Col. La Candelaria, Del. Coyoacán entre Árbol del Fuego y Pacifico
04380 México, D.F. (01.55) 5627.1033 y 1674.4886

• Monterrey

Carretera Miguel Alemán km 5 Vista sol
67130 Cd. Guadalupe, N.L. (01.81) 8369.7990

• Piedras Negras

Daniel Farías #220 Norte Buenavista
25040 Piedras Negras, Coahuila (01.878) 783.2890

• Puebla

Calle 24 Sur #3532 (entre 35 y 37 Ote.)
Col. Santa Mónica
72540 Puebla, Puebla (01.222) 264.3731, 3490 y 3596

• Querétaro

Av. 5 de Febrero #1325 Zona Industrial Benito Juárez
76120 Querétaro, Qro. (01.442) 211.4741, 4697 y 4731

• Reynosa

Calle Dr. Puig #406 entre Dr. Calderón y Dr. Glz.
Col. Doctores
88690 Reynosa, Tamaulipas (01.899) 924.2254 y 924.6220

• San Luis Potosí

Manzana 10, Eje 128 s.n. Zona Industrial del Potosí
78090 San Luis Potosí, S.L.P. (01.444) 826.5688

• Tampico

Venustiano Carranza #502 Pte. Col. Centro
89400 Cd. Madero, Tamaulipas (01.833) 215.4067, 216.4666 y 216.2169

• Tijuana

Calle 17 #217 Libertad Parte Alta
22300 Tijuana, B.C. (01.664) 682.8217 y 19

• Torreón

Bldv. Torreón-Matamoros #6301 Ote.
Gustavo Díaz Ordaz
27080 Torreón, Coahuila (01.871) 721.5010 y 5070

• Veracruz

Paseo de Las Américas #400 esq. Av. Urano, Centro comercial Plaza Santa Ana Predio Collado Botcaría
94298 Boca del Río, Veracruz (01.229) 921.1872, 2253, 9931 y 9934

• Villahermosa

Calle Carlos Green #119-C casi esq. con Av. Gregorio Méndez ATASTA
86100 Villahermosa, Tabasco (01.993) 354.7350, 7382, 7392 y 7397

El especialista en servicio de línea blanca



Tel. sin costo (dentro de México):

(461) 471.7200
www.serviplus.com.mx

Recuerde que su producto está respaldado por, la empresa líder en Servicio para línea blanca, donde siempre encontrará el trato amable de profesionales dispuestos a resolver cualquier falla en el funcionamiento de su producto.

Además de respaldar la garantía de su producto, Servicios mabe le ofrece los siguientes servicios:

- Instalación de línea blanca
- Reparaciones con cargo para aparatos fuera de garantía
- Contratos de extensión de garantía
- Venta de refacciones originales

México
(461) 471.7200

Monterrey
01-81-8369-7990

Guadalajara
01-33-3669-3125

Costa Rica
(506) 25.39.76.77

El Salvador
(503) 2136.7690

Honduras
(504)-22399940

Panamá
(507) 8388544

Ecuador
1800.00.0690
www.mabe.com.ec

Guatemala
(502) 22337425

Nicaragua
(505) 2248.8260

Venezuela
0800.136.2631
Caracas 21.2335.7605
www.mabe.com.ve

Importado y/o comercializado por:

México

Mabe S.A. de C.V.
R.F.C.: MAB911203RR7
Paseo de Las Palmas #100
Col. Lomas de Chapultepec
Delegación Miguel Hidalgo
México D.F., C.P. 11000
Teléfonos de servicio:
(461) 471.7200

Colombia

Mabe Colombia S.A.S.
Carrera 21 No. 74-100
Parque industrial Alta Suiza
Manizales - Caldas, Colombia
U.A.P. #141 de la DIAN
Teléfonos de servicio:
708.7373

Perú

Mabe Perú S.A.
Calle Los Antares No. 320 Torre
"A" Ofic. 701 Urb. La Alborada
Santiago de Surco - Lima
R.U.C. 20293670600 Teléfono
0800.78.188
Lima 706.2952

Chile

Comercial Mabe Chile Ltda.
Av. Presidente Riesco No. 5711
piso 14, oficina 1403
Las Condes, Santiago, Chile
Teléfonos de servicio:
123.0020.3143

Ecuador

Mabe Ecuador
KM 14 ½ Vía Daule
Guayaquil - Ecuador
RUC: 0991321020001
Teléfono de servicio:
1800.00.0690

Venezuela

Mabe Venezuela C.A.
Av. Sanatorio del Avila, Urb.
Boleíta Norte, Edif. La Curacao
piso 1 al 3,
Caracas, zona postal 1060
RIF: J-00046480-4
Teléfono de servicio:
0800.136.2631



Servicio exclusivo para Argentina, Chile,
Colombia y Perú

Argentina:
0.800.222.1745
Buenos aires
5984.1141
www.mabe.com.ar

Colombia:
Barranquilla 3225220 Cali 620.7363
Bogotá 508.7373 Medellín 5905770
www.serviciomabe.com.co

Chile: 123.0020.3143
www.serviciomabe.cl

Perú: 0800.78.188
Lima 706.2952
www.mabe.com.pe

Certificado de garantía

Durante el plazo de 12 meses a partir de la fecha de compra de este aparato, KRONEN INTERNACIONAL S.A. fabricante y/o importador de este producto, garantiza y se compromete frente al comprador original a reparar o reponer la pieza cuya defectuosidad obedezca a causas de fabricación. Se entiende por reponer a la sustitución de la pieza por otra igual o similar a la original y que a juicio de KRONEN INTERNACIONAL S.A. asegure el correcto funcionamiento de la unidad, no obligándose la Empresa al cambio de la unidad completa.

La garantía quedará anulada si los defectos, faltas mecánicas o deterioros fueran ocasionados por uso abusivo, mal manejo y exceso o caída de tensión.

Caducará igualmente la validez de este certificado en los casos de culpa del adquirente, intervención de personal extraño al servicio técnico autorizado, cambio de propiedad, cambio de domicilio no informado, enmiendas o raspaduras en los datos consignados en este certificado o la factura de compra.

Las reparaciones se realizarán en un plazo máximo de (30) días a partir del recibo fehaciente de solicitud de reparación en nuestro Departamento de Servicio Técnico o Centro de Servicio Autorizado, quienes le otorgarán el número de "orden de servicio" correspondiente.

Este plazo podrá ampliarse por razones de fuerza mayor y casos fortuitos, debiendo previamente comunicarlo el Servicio al usuario.

En el caso de que las reparaciones no puedan efectuarse en el domicilio del comprador original, KRONEN INTERNACIONAL, S.A. se hará cargo de los costos del flete y seguro necesarios para el traslado del producto a nuestros talleres o Centros de Servicio Autorizados en un radio máximo de 50 km. de los mismos.

Toda intervención de nuestro personal realizada a pedido del comprador, dentro del plazo de esta garantía, que no fuera originada por falta o defecto cubierto por este certificado, deberá ser abonada por el interesado de acuerdo a la tarifa vigente.

Se deja constancia que la garantía no cubre daños ocasionados al interior y exterior del gabinete producidos por roturas, golpes, rayaduras, caídas, etc., como así tampoco los plásticos y accesorios, las lámparas, ni los daños ocasionados por deficiencias o interrupciones que afecten el circuito eléctrico de conexión, o si los daños fueran producidos por causa de fuerza mayor o caso fortuito, y los ocasionados por mudanzas o traslados.

En ningún caso KRONEN INTERNACIONAL S.A. asume responsabilidad por ningún daño y/o perjuicio, sea directo y/o indirecto que pudiesen sufrir el adquirente, usuarios o terceros en relación al bien, no pudiendo interpretarse esta garantía como generadora de obligaciones distintas a las expresamente indicadas en el presente certificado de garantía.

RESPONSABILIDAD NORMAL DEL COMPRADOR ORIGINAL

1. Para que este certificado sea válido es imprescindible que el usuario acredite ante el servicio técnico autorizado por KRONEN INTERNACIONAL S.A. la fecha de compra mediante la factura oficial de compra del aparato, KRONEN INTERNACIONAL S.A. se reserva el derecho de cotejar la exactitud de estos datos contra los registros de control de salida de la Empresa.
2. Que los talones de la garantía sean completados con todos los datos solicitados, y el sello del comercio vendedor. Es de su interés exigirle al mismo que complete los datos que se solicitan en este certificado en el momento de la compra y guardarlo prolijamente, es único medio para gozar de esta garantía.
3. Antes de instalar y usar el aparato, leer cuidadosamente el manual de instrucciones, uso e instalación que se adjunta y respetar sus indicaciones.
4. Conectar correctamente el toma de alimentación previsto con conexión de cable a tierra.
5. Verificar que la tensión de línea corresponda a 220 V y 50 Hz.

IMPORTANTE

1. El presente certificado anula cualquier otra garantía implícita o explícita por la cual y expresamente no autorizamos a ninguna otra persona, sociedad o asociación a asumir por nuestra cuenta ninguna responsabilidad con respecto a nuestros productos.
2. Hacemos constar que esta unidad ha sido diseñada para uso familiar, por tal motivo su uso comercial, industrial o afectación a cualquier otro tipo de utilización no está amparada por esta garantía.
3. Cualquier gestión judicial a que pudiera dar lugar la presente, será resuelta ante la Justicia Ordinaria de la Capital Federal.

Identificación de la unidad

Propietario: _____

Lugar y fecha de compra: _____ Factura No.: _____

Firma y sello de la casa vendedora: _____

REGISTRO DEL CERTIFICADO DE GARANTÍA

Identificación de la unidad:

Nombre del propietario: _____

Calle: _____ No.: _____

Localidad: _____ Código postal: _____

Provincia: _____ Teléfono: _____

No. factura: _____ Fecha de compra: _____

Casa vendedora: _____

CERTIFICADO DE GARANTÍA

1 AÑO

CERTIFICADO DE GARANTÍA

1. **COMERCIAL MABE CHILE LTDA.** garantiza al comprador que el artefacto vendido ha sido revisado y comprobado su funcionamiento bajo condiciones normales de uso doméstico.
2. **COMERCIAL MABE CHILE LTDA.** se obliga durante el término de un año contado a partir de la fecha de compra de; producto a reparar sin costo alguno las fallas causadas por defectos de los materiales, componentes o por defectos de fabricación.

Para hacer uso de esta garantía el cliente debe contar con la boleta, factura de compra o la guía de despacho respectiva.

Para solicitar servicio por parte de **COMERCIAL MABE CHILE LTDA.**, el cliente debe contactar nuestro call center al número 376.8649 en la región metropolitana, al 600-364-3000 para el resto del país o en el sitio Web www.serviciomabe.cl

Así mismo, **COMERCIAL MABE CHILE LTDA.** se entiende autorizada para efectuar una revisión técnica del artefacto previa a la orden de reparación y/o sustitución del mismo. En todo caso el comprador conviene expresamente en que la sustitución del artefacto solo se procederá en caso de que, a pesar de la intervención técnica autorizada, el defecto sea de tal naturaleza que no sea factible su reparación, a juicio de **COMERCIAL MABE CHILE LTDA.**

3. **EXCLUSIONES DE GARANTÍA:** Esta garantía no cubre los daños causados por mal trato, accidente, por transporte, uso diferente al indicado en las instrucciones de manejo, por causas de las condiciones ambientales en que se instale o daños por uso inapropiado del artefacto como uso industrial o comercial en restaurantes, hoteles, moteles, lavanderías, hogares de acogida, casas de reposo, fábricas. Tampoco cubre averías causadas por el empleo de energía eléctrica diferente a la especificada, daños causados por fluctuaciones de voltaje o ciclaje, o por causas fuera del control de **COMERCIAL MABE CHILE LTDA.** como corto circuito, sobrecargas accidentales en la línea de alimentación o sobrecargas por causa de descargas eléctricas, intervención técnica no autorizada, y en fin, cualquier otra causa semejante a las anteriores.
En el caso de incurrir en destapes de bomba de lavadora, corrección de instalaciones que afecten el funcionamiento correcto del producto hechas por personal ajeno a **COMERCIAL MABE CHILE LTDA.**, deben ser pagadas por el consumidor final al servicio técnico asignado para atenderlo.
4. **CANCELACION DE LA GARANTÍA:** Este certificado quedará automáticamente cancelado por las siguientes causas:
 - a) Intervención técnica del artefacto por personas no autorizadas por **COMERCIAL MABE CHILE LTDA.**, ya sea en la instalación o reparación de los productos que requieren ser intervenidos o abiertos para su correcto funcionamiento como son los equipos de Aire Acondicionado, Máquinas Lavadoras y Secadoras de uso comercial o Doméstico y cualquier producto comercializado por la compañía.
 - b) Por eliminación o modificación de los números de serie o la rotura de cualquier sello que el artefacto lleva.
 - c) Por la alteración o falsedad de la información suministrada en este certificado.
 - d) Por el vencimiento del término de vigencia de la garantía.
5. **COMERCIAL MABE CHILE LTDA.** no asumirá, ni autoriza asumir a su nombre otras obligaciones en relación con la venta de artefactos o cualquiera de sus partes, diferentes a las contempladas en este certificado.

ADVERTENCIA

Las visitas de nuestros técnicos por causas injustificadas, dan lugar al pago por parte del usuario del valor correspondiente al transporte y el tiempo del técnico.

Rogamos por lo tanto, antes de solicitar un servicio, comprobar todos los puntos acerca del funcionamiento indicados en el manual de instrucciones.

mabe

serviciomabe
El especialista en línea blanca



- Mabe garantiza la disponibilidad de repuestos por cinco (5) años.
- El cubrimiento de los gastos de transportación podrían variar dependiendo de la localidad del usuario final.

Cancelación de la garantía

El amparo bajo la garantía quedará automáticamente cancelada por las siguientes causas:

- Por la eliminación o modificación del número de serie o la ruptura de cualquier sello que tenga el artefacto.
- Por la alteración de la información suministrada en este certificado o sobre el producto.

Mabe no asumirá ni autorizará asumir a su nombre otras obligaciones en relación con la venta del producto o cualquiera de sus partes, diferentes a las contempladas en este certificado.

ADVERTENCIAS:

- Esta garantía no es de cubrimiento internacional, solo tiene vigencia en el país donde fue adquirido el producto, de acuerdo con los términos establecidos para cada país por parte del fabricante y respetando las leyes de garantía del mismo. Para respaldar el origen del producto, es necesario que el usuario presente el documento de compra o factura, si así se le requiere.
- Pasado un (1) mes a partir de la fecha prevista para la devolución o la fecha en que el consumidor debía aceptar o rechazar expresamente el servicio, y no acuda a retirar el bien, el Centro de Servicio Técnico lo requerirá para que lo retire dentro de los dos (2) meses siguientes a la remisión de la comunicación. Si el consumidor no lo retira, se entenderá por ley que abandona el bien. En dado caso, el Centro de Servicio Técnico dispondrá del mismo conforme con la reglamentación que expida el gobierno nacional para tal efecto. Los gastos que se deriven por el abandono del bien (almacenamiento, bodegaje y mantenimiento), deberán ser asumidos por el consumidor.

IMPORTANTE: Las siguientes condiciones no se consideran como uso normal del aparat por lo que deben tenerse en cuenta para hacer válida esta garantía. La garantía no podrá hacerse efectiva en los siguientes casos:

- El uso del aparato con fines comerciales, de prestación de servicios o cualquier otro propósito que no sea estrictamente doméstico.
- Daños causados por fluctuaciones de voltaje provocadas por corto circuito, sobrecargas accidentales en la línea de alimentación o sobrecargas por causa de descargas eléctricas.
- Daños por uso de partes que no sean genuinas.
- Daños en el producto causados por su transportación, cuando esta sea por cuenta del consumidor.
- Daños al producto causados por accidente, fuego, inundaciones o actos de la naturaleza.
- Cualquier otra condición de instalación y operación diferente a la especificada en el instructivo de uso.
- Daños ocasionados por mal manejo del cliente, por animales (roedores, insectos, otros), por polvo o por causa de las condiciones ambientales en que se instale el producto.



mabe