

## Especificaciones

Producto: Refrigerador automático

Nomenclatura: RMB300IZBRPO

UPC / EAN: 757638378123

Capacidad: Bruta 314 L | Neta 310 L

Color: Black Steel

## Características

Especificaciones técnicas

- Jaladera integrada
- Gas Refrigerante R600a
- Voltaje: 115 - 127V / 60Hz

Funciones en Display Táctil

- Turbo
- Control de temperatura
- Vacaciones
- Alarma
- Bloqueo de panel
- Indicador de ahorro de energía

En puerta de enfriador

- Despachador de agua 2 L
- 2 anaqueles completos
- 1 anaquel medio
- 1 anaquel para botellas

En interior de enfriador

- 2 bandejas completas de cristal templado
- Cajón legumbrero con tapa de cristal templado
- Luz interior LED

En interior de congelador

- 1 bandeja completa de cristal templado
- Cajón transparente con tapa de cristal templado

## Principales beneficios

- Ahorro de energía, mejor conservación y mayor frescura de alimentos, gracias a su Tecnología Home Energy Saver.
- Conserva tus alimentos frescos por más tiempo con Total Fresh Flow.
- Mayor capacidad interior para almacenar todos tus alimentos.



**Energía** 

Consumo de energía (24h/día) **27,40 kWh/mes**

Ahorro energético (A<sub>r</sub>) **64,41 (%)**

El consumo de energía dependerá del lugar de instalación, modo de uso y mantenimiento del equipo.

Refrigerador - Congelador

Marca **Mabe**

Modelo **RMB300IZBRPO**

Compare este equipo con otros de similares características.

Menor consumo

Este equipo **B**

Mayor consumo

Volúmen almacenamiento: 310 litros

Sistema de deshielo: Automático

Temperatura ambiente de operación adecuada: de 16 a 43 °C

Temperatura Mínima: -18°C

No retirar esta etiqueta hasta que se venda el equipo al consumidor final

\*Valor de Ahorro Relativo (AR) obtenidos de pruebas de eficiencia de energía de acuerdo a resolución 41012 del Ministerio de Minas y Energía de Colombia, 18 de septiembre de 2015 y la Resolución 40247 del 31 de agosto de 2021. Las características y ahorros pueden variar por modelo y condiciones de uso. El porcentaje está basado en los valores requeridos para clasificación A.

## Especificaciones

Producto: Refrigerador automático

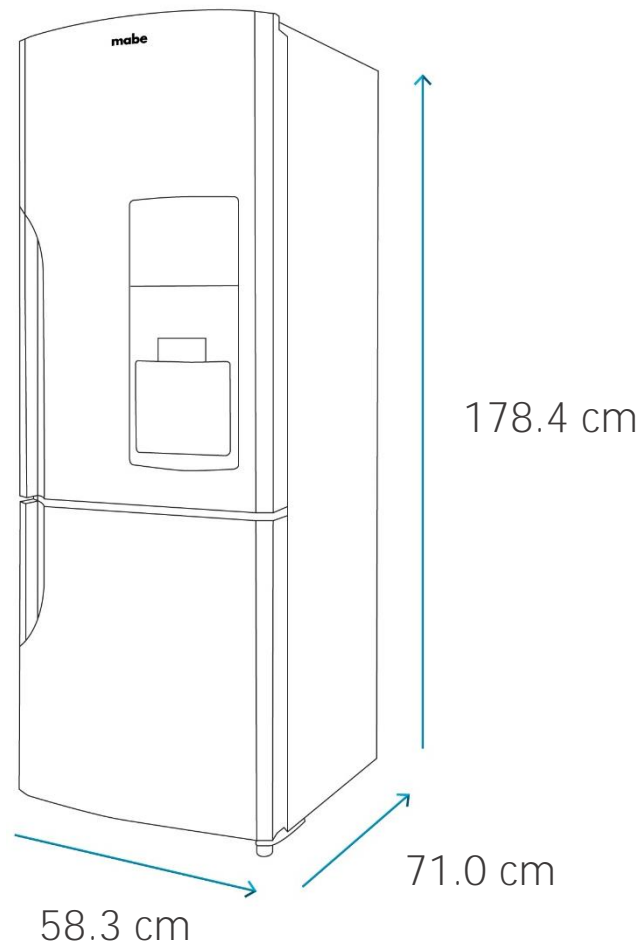
Nomenclatura: RMB300IZBRPO

UPC / EAN: 757638378123

## Importante

- Después de realizar un traslado, el refrigerador debe de dejarse reposar por un mínimo de 8 horas\*\* antes de conectarse.
- Posteriormente se debe dejar conectado 8 horas\*\* más para que alcance la temperatura ideal antes de meter los alimentos.

## Diagrama y medidas de instalación



## Medidas y pesos

<b>sin empaque</b>	Alto: 178.4 cm	Ancho: 58.3 cm	Profundo: 71.0 cm	Peso: 61 kg
<b>con empaque</b>	Alto: 184.9 cm	Ancho: 63.5 cm	Profundo: 81.8 cm	Peso: 66 kg

\*Valor de Ahorro Relativo (AR) obtenidos de pruebas de eficiencia de energía de acuerdo a resolución 41012 del Ministerio de Minas y Energía de Colombia, 18 de septiembre de 2015 y la Resolución 40247 del 31 de agosto de 2021. Las características y ahorros pueden variar por modelo y condiciones de uso. El porcentaje está basado en los valores requeridos para clasificación A.  
\*\*Consultar manual de usuario.