

Especificaciones

Producto: Lavadora automática
Nomenclatura: LMH72205WBAB1
EAN / UPC: 757638389822
Capacidad: 22 kg
Color: Blanco

Sistema de lavado: Infusor Aqua Energy

Características

- Tapa **Sylish Lid**
- Panel con 5 perillas
- 4 niveles de centrifugado + automático
- 5 tamaños de carga + automático
- Sensor de carga
- 6 niveles de temperatura
- Selección etapas de lavado (centrifugar, enjuagar, lavar, remojo 30 min)
- 13 ciclos automáticos (blanca, color, express, delicados, deportiva, sanitizado, autolimpieza, voluminosa-edredones, lavado profundo, ropa de cama, toallas, bebé, jeans)
- Función Aqua Saver
- Funciones adicionales (retardar inicio 5 y 10 hrs, enjuague extra, lavado intenso)
- Alarma de fin de ciclo
- SmartDispenser: blanqueador, detergente y suavizante
- Black Out Recovery
- 800 RPM
- 127V/60Hz

La más fácil de usar por su diseño³

Funciona en 3 simples pasos

1. Coloca las opciones en **automático**.
2. Selecciona el **ciclo de lavado**.
3. Presiona **Inicio/Pausa**.

Principales beneficios

- Tapa **Stylish Lid**, diseño moderno que combina funcionalmente lo robusto y resistente de una tapa de doble grosor, con la tendencia y elegancia de una discreta tapa de vidrio color **smoke**.
- La más fácil de usar por su diseño, gracias a la renovación en gráficos.
- Ciclo sanitizado que cuida tu salud al eliminar el 99.9% de bacterias.⁴



EFICIENCIA ENERGÉTICA
Determinada como se establece en NOM-005-ENER-2016

Lavadora Automática

Marca(s): MABE Capacidad: 113.62 L
Modelo(s): LMH72205WBAB1 Tipo: Lavadora de ropa automática de eje vertical

Consumo de Energía (kWh/año) 245

Factor de Energía (FE) de esta lavadora 127
Mayor capacidad (L) con menos energía

Factor de Consumo de Agua (FCA) de esta lavadora 0.583 L-ciclo/L

La cifra reportada es un valor que relaciona el consumo de agua de esta lavadora con su capacidad en litros. Mientras más bajo, mayor eficiencia.

IMPORTANTE

- El consumo real dependerá de los usos y hábitos del usuario.
- La etiqueta no deberá retirarse del producto hasta que éste haya sido adquirido por el consumidor final.
- Comparar los factores de esta lavadora con otras de características similares antes de comprar.

¹ Prueba de productos utilizados en el Ciclo de ahorro SpinWash. Comparado VS la plataforma anterior de nuestros productos en Ciclo Voluminosas.

² Comparado VS productos que tienen el mayor consumo de energía de acuerdo a la información declarada en etiqueta amarilla entre algunos equipos con características similares.

³ Basado en estudios de mercado con consumidores contra competencia.

⁴ Resultados basados en pruebas de laboratorio bajo el Protocolo NSF P172 con textiles de 50-100% algodón. Puede variar por modelo y condiciones de uso.

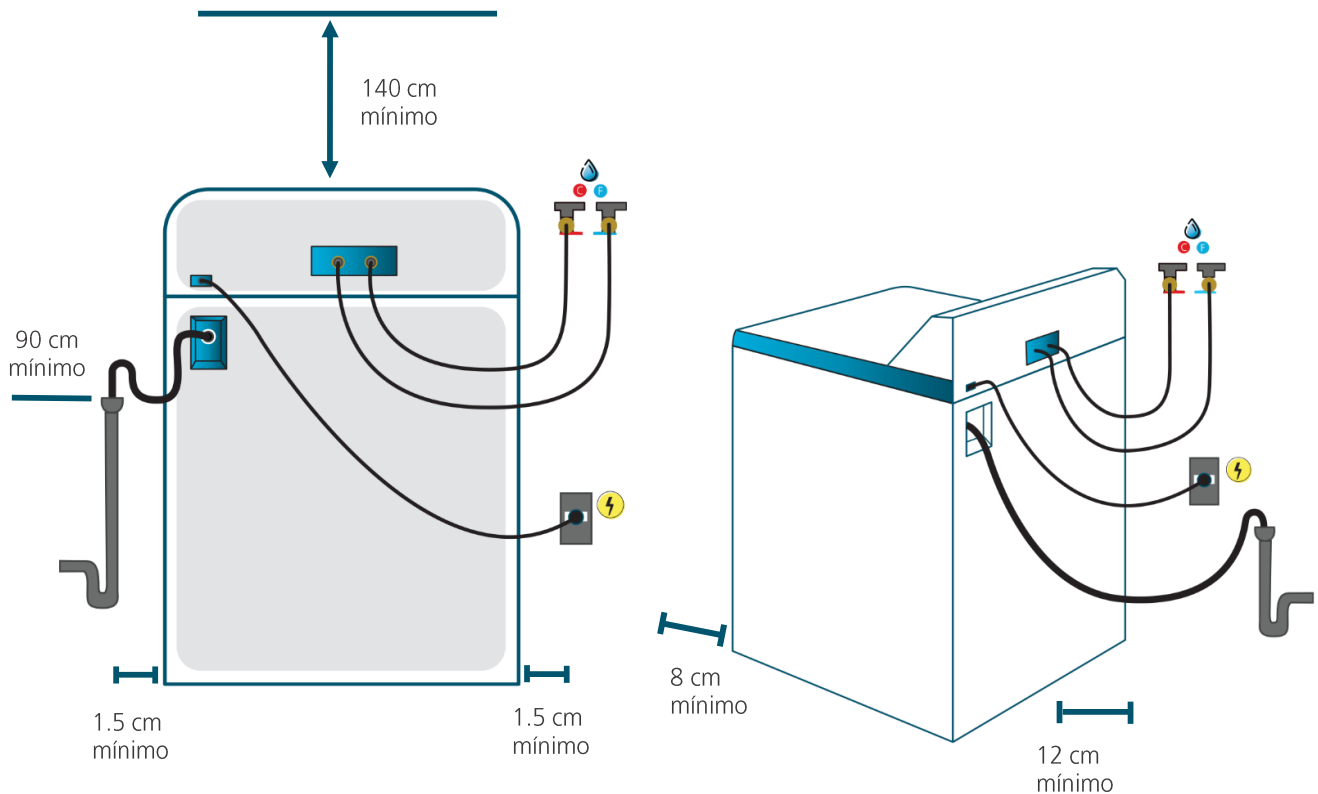
Especificaciones

Producto: Lavadora automática
Nomenclatura: LMH72205WBAB1
EAN / UPC: 757638389822

Importante

- Asegúrese de retirar todos los aditamentos del empaque tanto de la parte superior como de la inferior de su lavadora.
- Ajuste las cuatro patas niveladoras lo necesario para que su lavadora quede firmemente apoyada; use nivel para comprobar la correcta nivelación.
- En caso de sólo contar con una toma de agua fría, utilice un adaptador tipo Y conectando así ambas tomas de la lavadora.

Diagrama y medidas de instalación



Medidas y pesos

sin empaque	Alto: 111.63 cm	Ancho: 68.00 cm	Profundo: 67.80 cm	Peso: 52.10 kg
con empaque	Alto: 118.11 cm	Ancho: 73.32 cm	Profundo: 72.39 cm	Peso: 60.80 kg