



Lavavajillas de 16 servicios

# Manual de uso y cuidado

Modelo PLV1817XSS

Lea completa y cuidadosamente  
este manual.



PM01



---

## Bienvenido

Todo lo que desee saber para el correcto funcionamiento de su producto se encuentra aquí y en nuestros sitios web.

Lo invitamos a conocer su producto, a leer el instructivo y obtener el máximo provecho de él.

---

## Índice

Instrucciones importantes de seguridad .....	3	Cuidado de su lavavajillas .....	36
Instalación .....	4	Antes de llamar a servicio .....	40
Preparación para la instalación .....	6	Características eléctricas nominales .....	43
Requerimientos para el desagüe .....	7	Garantía .....	44
Prepare la conexión eléctrica .....	8	Servicio .....	45
Prepare la línea de agua caliente .....	10		
Instalación y mantenimiento .....	23		
Deshaciéndose de la lavavajillas .....	24		
Panel de controles .....	25		
Programando los controles .....	25		
Tabla de ciclos .....	26		
Instrucciones de operación de la lavavajillas .....	30		
Cargando los canastos de la lavavajillas ....	33		

---

## Lea este manual

Todo lo que desee saber para el correcto funcionamiento de su producto se encuentra aquí y en nuestros sitios web. Lo invitamos a conocer su producto, a leer el instructivo y obtener el máximo provecho de él.

Encontrará muchos consejos útiles acerca de cómo usar apropiadamente y dar mantenimiento a su lavavajillas. Solamente un poco de mantenimiento preventivo de su parte podría ahorrarle tiempo y dinero a lo largo de la vida útil de su lavavajillas.

## Instrucciones importantes de seguridad

---

- No use extensiones.
- No conecte otros aparatos en el mismo contacto eléctrico.
- Sujete el conector por la clavija, no por el cable.
- Su producto está provisto de un tomacorriente polarizado tipo "Y" con cable a tierra integrado.
- No elimine la terminal de tierra ni use adaptadores.
- Si el cordón de alimentación es dañado, éste debe sustituirse por el fabricante, por su agente de servicio autorizado o por personal calificado con el fin de evitar un peligro.
- Si en su región suele haber variaciones de voltaje, use un regulador de voltaje.
- Este aparato no se destina para utilizarse por personas (incluyendo niños) cuyas capacidades físicas, sensoriales o mentales sean diferentes o estén reducidas, o carezcan de experiencia o conocimiento, a menos que dichas personas reciban una supervisión o capacitación para el funcionamiento del aparato por una persona responsable de su seguridad.
- Los niños deben supervisarse para asegurar que ellos no empleen los aparatos como juguete.
- **IMPORTANTE:** Si no sigue las advertencias y pasos anteriores, usted es enteramente responsable de los daños personales o materiales que pueda sufrir con el uso de este equipo.

Las siguientes condiciones no se consideran como uso normal del aparato:

- Si no ha sido operado de acuerdo con el instructivo de uso proporcionado en Español.
- Daños provocados por accidente, descargas eléctricas, fluctuaciones de voltaje, energía eléctrica diferente a la especificada o catástrofes.
- Si ha sido utilizado para fines comerciales, industriales o uso diferente al indicado en las instrucciones de manejo.
- Si el producto ha sido reparado por personas y/o talleres de servicio no autorizados.

Antes de comenzar, lea todas las instrucciones con cuidado.

---

### Importante

Observe todos los códigos e instrucciones.

- Nota para el instalador: Asegúrese de dejar las instrucciones al consumidor y al inspector de uso.
- Nota para el consumidor: Conserve estas instrucciones junto con su manual de usuario para futuras consultas.
- Nivel de habilidad: La instalación de esta lavavajillas requiere habilidades básicas en mecánica, electricidad y plomería. La instalación adecuada es responsabilidad del instalador. Las fallas en el producto debido a una instalación inadecuada no están cubiertas por la garantía.

**⚠ PRECAUCION:** Para reducir el riesgo de choque eléctrico, fuego o lesiones a personas, el instalador debe asegurarse de que la lavavajillas está completamente cerrada durante la instalación.

Por su propia seguridad:

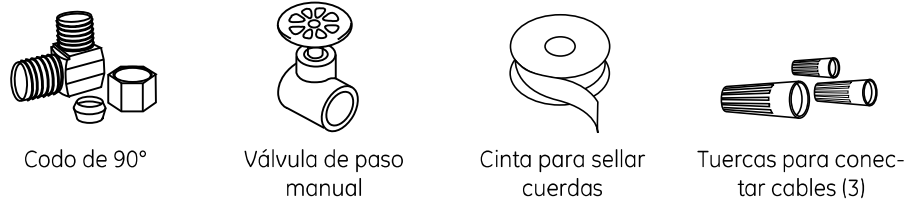
Lea y observe todas las precauciones y advertencias que se muestran en este instructivo. Durante las instalaciones descritas en este folleto debe de utilizar guantes y lentes de seguridad.

# Instalación

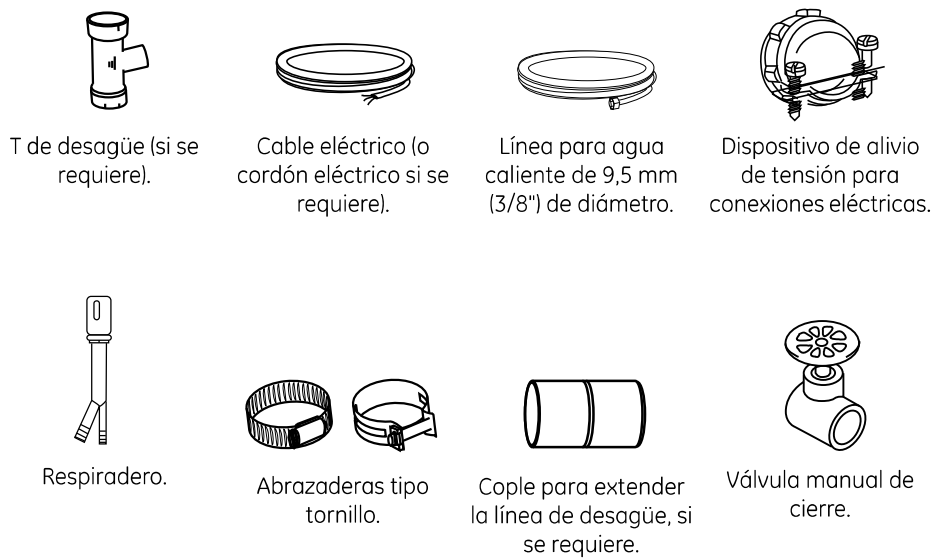
## Partes suministradas



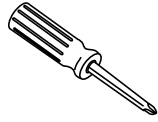
## Material requerido para la instalación



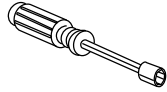
## Material requerido para una instalación nueva



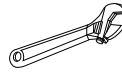
## Herramienta necesaria



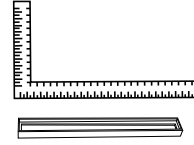
Desarmador de cabeza Phillips.



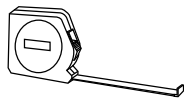
Desarmador con dados de 7,9 mm (5/16") y 6,3 mm (1/4").



Llave de tuercas ajustable de 15,2 cm (6")



Escuadra para carpintero y nivel.



Flexómetro.



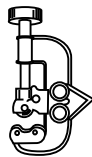
Lentes de seguridad.



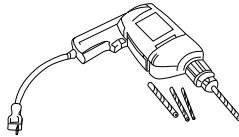
Linterna.



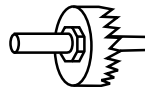
Guantes.



\*Cortador para tubos.



\*Taladro y brocas



\*Juego de sierras circulares o sacabocados.

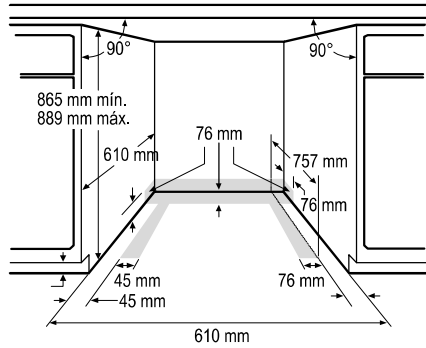


Cubeta

\*Para instalaciones nuevas solamente.

## Preparación para la instalación

### Prepare el espacio para instalar la lavavajillas

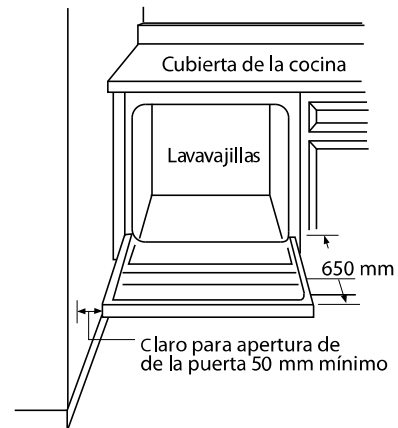


- La entrada del gabinete debe ser de a 610 mm de profundidad y 600 mm a 610 mm de ancho. La altura debe ser de 889 mm por debajo de la cubierta.
- La lavavajillas debe instalarse de tal forma que la longitud de la manguera de drenaje no sea mayor que 3 m para un drenaje apropiado.
- La lavavajillas debe de estar completamente cerrada de arriba.

### Claros

Cuando instale la lavavajillas en esquina, deje 50 mm mínimo de claro entre la lavavajillas y el gabinete adyacente, pared u otros electrodomésticos.

Deje 650 mm de claro al frente de la lavavajillas para la puerta.



## Requerimientos para el desagüe

- Siga los códigos y reglamentos locales.
- No exceda 3 m de distancia para drenar.
- No conecte otras salidas de desagüe de otros aparatos al tubo de desagüe de la lavavajillas.
- La lavavajillas debe estar conectada a la línea de desechos con un respiradero (no incluido) u 813 mm mínimo de largo de desagüe dependiendo de los códigos locales y las especificaciones para prevenir el flujo de regreso dentro de la lavavajillas.
- Debe instalarse un respiradero si el triturador de basura está a menos de 757 mm sobre el nivel del piso para prevenir el efecto sifón.

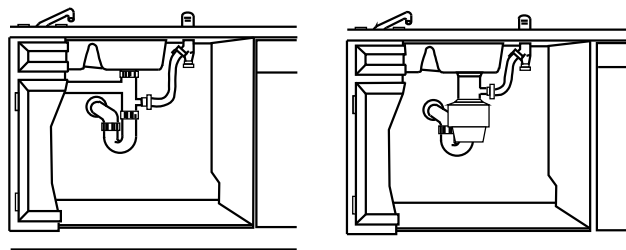
### Preparación para el desagüe

El tipo de desagüe que debe instalar depende de las respuestas a las siguientes preguntas:

- ¿Los códigos y reglamentos locales requieren de un respiradero?
- El depósito de basura o triturador de basura está a menos de 757 mm del piso?
- La instalación tiene un claro de drenaje de menos de 813 mm.

### Método 1

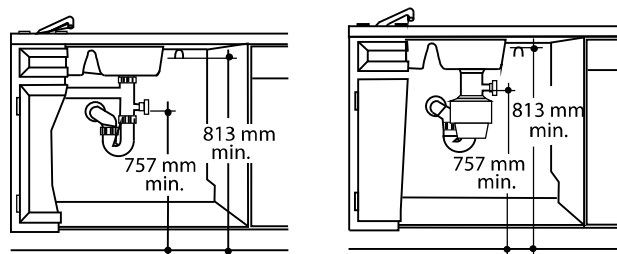
#### Respiradero con triturador de alimentos



### Método 2

#### Desagüe alto con triturador de residuos.

Fije la manguera de desagüe a la parte baja de la cubierta.



---

## Preparación para el desagüe

### ⚠ PRECAUCIONES:

- Debe instalarse un respiradero si la manguera de desagüe se encuentra conectada a una T de eliminación de desechos inferior a 757 mm sobre el piso.
- Instale el triturador de alimentos y el respiradero de acuerdo con las instrucciones del fabricante.
- No brindar la adecuada altura de conexión drenaje con un respiradero adecuado o una adecuada altura del tubo de desagüe de 813 mm como mínimo, provocará un desagüe inadecuado de la lavavajillas.

---

## Prepare el gabinete

Taladre un agujero de 38 mm de diámetro en la pared del gabinete dentro del área sombreadas tal como se muestra en la figura para la conexión de la manguera.

El agujero no debe tener orillas afiladas.

---

## Prepare la conexión a la energía eléctrica

⚠ **ADVERTENCIA: POR SEGURIDAD PERSONAL RETIRE EL FUSIBLE O APAGUE EL DISYUNTOR DE CIRCUITOS ANTES DE COMENZAR LA INSTALACIÓN.**

**NO UTILICE UN CABLE DE EXTENSIÓN NI UN ADAPTADOR DE ENCHUFE CON ESTE APARATO.**

### Requerimientos eléctricos

- Este aparato debe alimentarse con 127 V 60 Hz y conectarse a una rama individual de circuito aterrizada, y protegida por un disyuntor de circuitos o fusible de 10 ó 20 Amperes.
- El cableado debe ser de 2 cables con conexión a tierra.
- Si el suministro de energía disponible no cumple con las especificaciones mencionadas arriba, llame a un electricista con licencia antes de proceder a instalar.



### Instrucciones de puesta a tierra - Cableado directo

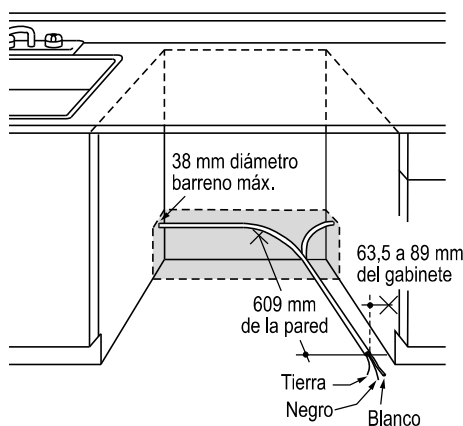
Esta lavavajillas debe ser conectada a tierra con un sistema de cableado permanente, o en un equipo conductor de tierra. Conéctelo a los circuitos conductores, y al equipo de puesta en tierra o a la línea del aparato.

### Instrucciones de puesta en tierra - Modelos con cordón eléctrico.

Este equipo debe ser conectado a tierra. En caso de mal funcionamiento o avería, la conexión a tierra reduce el riesgo de choque eléctrico proveyendo un medio de menor resistencia para la corriente eléctrica. La conexión debe ser en una salida adecuada que esté instalada y debidamente aterrizada de acuerdo a los códigos y reglamentaciones locales.

**⚠ ADVERTENCIA: LA CONEXIÓN INAPROPIADA DEL CONDUCTOR A TIERRA DEL EQUIPO PUEDE PROVOCAR UN RIESGO DE CHOQUE ELÉCTRICO. CONSULTE A UN ELECTRICISTA CALIFICADO O A UN REPRESENTANTE DEL SERVICIO TÉCNICO SI DUDA QUE EL APARATO ESTÉ CORRECTAMENTE CONECTADO A TIERRA.**

Prepare del gabinete y acomode del cableado.



- Las conexiones del cable directo deben pasarse por el mismo agujero del tubo desagüe y la línea de agua caliente, si así conviene. Si la pared del gabinete es de metal, el borde del agujero debe cubrirse con un protector de hule.

**NOTA:** Si se usa cordón eléctrico con enchufe, éste debe hacerse pasar por otra perforación.

### Conexión eléctrica hacia la lavavajillas

La conexión eléctrica está en la parte frontal derecha del aparato.

- Los cables pueden entrar por cualquiera de los laterales, por atrás o desde el piso dentro del área sombreada, señalada en la figura.
- Perfore un agujero de 38 mm de diámetro máximo para alojar el cable eléctrico. El agujero debe estar libre de bordes filosos. Si la paredes de los gabinetes son de metal, el borde del agujero debe cubrirse con un protector de hule.

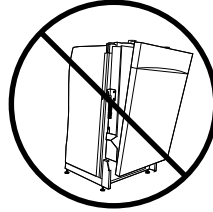
### A) MODELOS SIN CORDÓN ELECTRICO.

- Para una conexión directa con cables, el cable debe guiarse como se muestra en la figura.
- El cable debe tener una extensión mínima de 609 mm de la pared trasera.

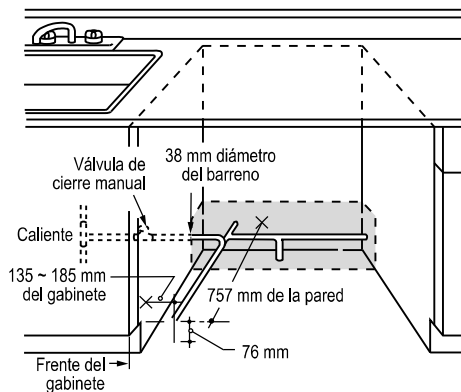
## B) MODELOS QUE VIENEN CON CORDÓN ELÉCTRICO.

- Instale un contacto eléctrico con conexión a tierra. El contacto debe ser instalado en el gabinete o en la pared adyacente en el espacio bajo la cubierta en la que el aparato va a ser instalado.

**⚠ PRECAUCION:** Abrir la puerta hará que la lavavajillas se incline hacia adelante. No abra la puerta hasta que esté listo para instalar la lavavajillas. Si es necesario abrir la puerta, sostenga la parte superior de la lavavajillas firmemente con una mano y sujete la puerta con la otra.



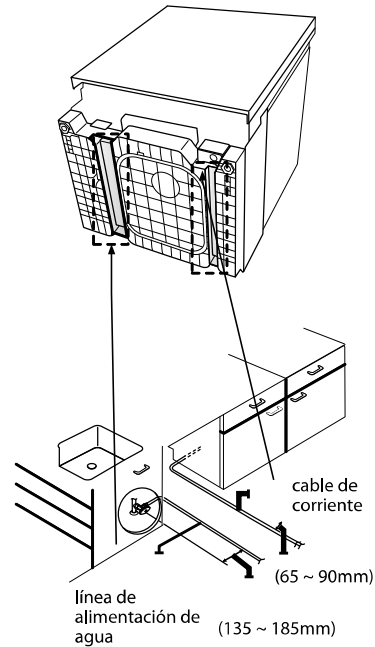
## Prepare la línea de agua caliente



- La línea de agua caliente puede entrar por cualquier lateral, por detrás o por el piso dentro del área sombreada mostrada en la figura.
- La línea de agua debe pasar por la misma perforación que el cable eléctrico y la manguera de desagüe, o haga una perforación adicional de 38 mm de diámetro para acomodar la línea de agua. Si el cable de alimentación tiene enchufe, entonces la línea de agua no debe pasar a través de la perforación del cable de alimentación.

### Línea de conexión de agua

1. Cierre la llave de alimentación de agua.
2. Instale una válvula de manual de paso en un lugar accesible, por ejemplo bajo la tarja. (Es opcional, pero muy recomendable y puede ser que los códigos locales la requieran).
3. La conexión de agua está del lado izquierdo de la lavavajillas. Instale línea de alimentación de agua caliente usando tubería de cobre, de un diámetro mínimo de 9,5 mm (3/8"). Guíe la línea como muestra la figura y extiéndala hacia atrás al menos a 757 mm de la pared del fondo.
4. Ajuste el agua caliente a una temperatura de 49 °C a 65,5 °C .
5. Deje correr agua por la línea para limpiarla de basuras.
6. La presión de la línea de agua caliente debe ser de 20-120 PSI.



## Instrucciones de instalación

### Antes de comenzar

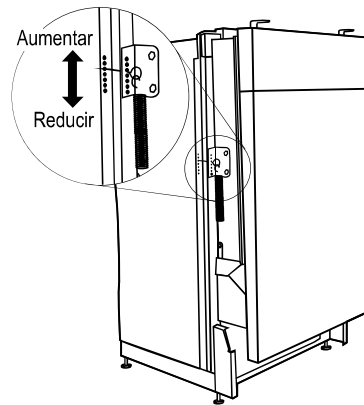
Localice y separe el paquete que contiene:

- 2 tornillos Phillips para montaje.
- 2 tornillos para el rodapiés. (Ubicados con la literatura).

### Paso 1. Revise el balance o nivel de la puerta.

Para revisar el nivel de la puerta, sostenga firmemente la parte superior de la lavavajillas.

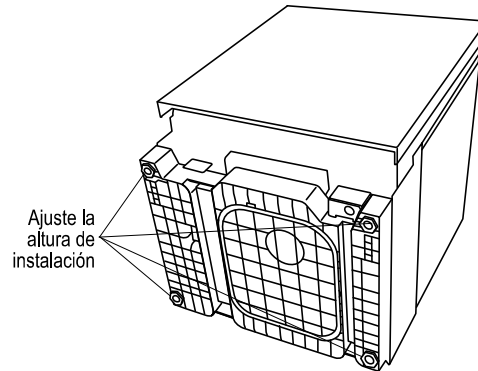
- Abra la puerta suavemente. Si la puerta se cae al soltarla, incremente la tensión del resorte. Si la puerta se cierra al soltarla, reduzca la tensión.
- Ajuste los dos resortes de la puerta a la misma tensión.
- Continúe ajustando el perno de los resortes hasta que la puerta quede nivelada.



---

## Paso 2. Ajuste la patas niveladoras

- Mueva la lavavajillas cerca del lugar de la instalación y recuéstela sobre su respaldo.
- Mida la altura de instalación y la altura de la lavavajillas. Extienda las patas fuera de la base de la lavavajillas, 6 mm menos que la altura de instalación.

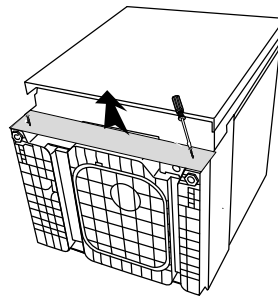


---

## Paso 3. Remueva los tornillos del rodapiés

- Retire los dos tornillos del rodapiés. Levante las dos piezas del rodapiés.

**NOTA:** Sáltese este paso si su lavavajillas está equipada con cable de alimentación.



---

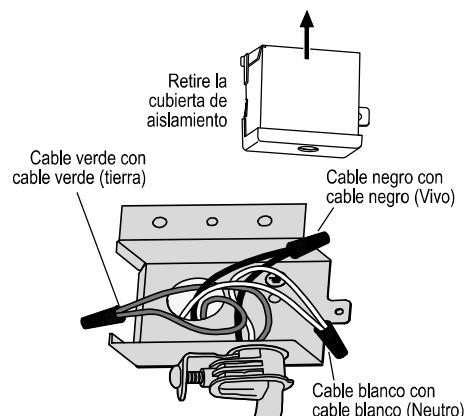
## Paso 4. Instale el cable de alimentación

Sáltese este paso si su lavavajillas está directamente cableada o equipada con cable de alimentación.

- El cable de alimentación y las conexiones deben cumplir los códigos y reglamentos locales.
- La longitud recomendada del cable de alimentación es de 1,37 m mínimo y 1,62 m máximo.

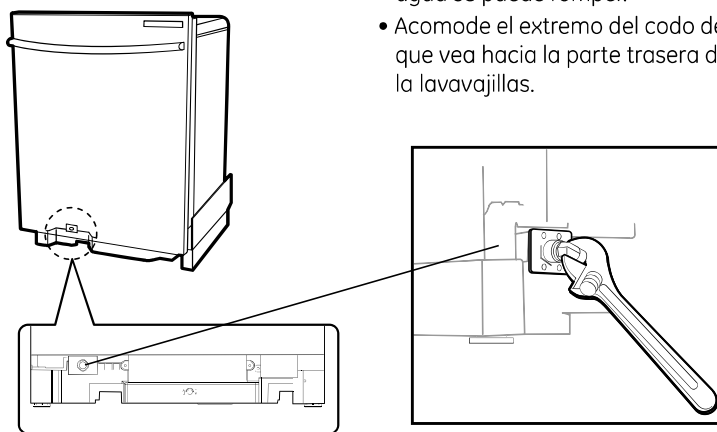
Conecte el cable de alimentación (cable blanco) a la lavavajillas. Negro a (negro) Tierra al cable de la lavavajillas de tierra.

Use tuercas para cables enlistados por UL del tamaño adecuado. Coloque nuevamente la cubierta de la caja de empalmes. Asegúrese de que los cables no se machuquen con la cubierta.



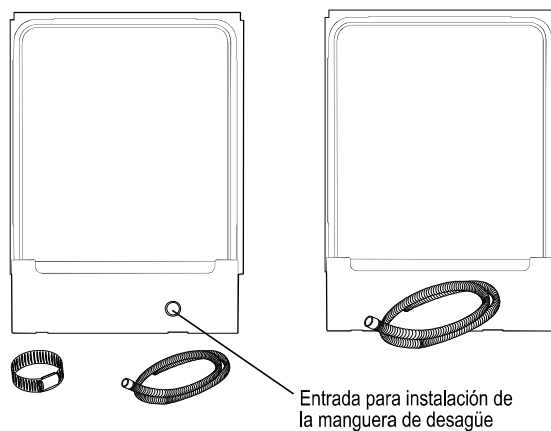
## Paso 5. Instale el codo de 90°

- Envuelva el codo con cinta para sellar cuerdas. Conecte el codo de 90° a la válvula de agua.
- No apriete de más el codo de 90° contra el soporte de la válvula de agua porque se puede doblar o la conexión de la válvula de agua se puede romper.
- Acomode el extremo del codo de manera que vea hacia la parte trasera derecha de la lavavajillas.



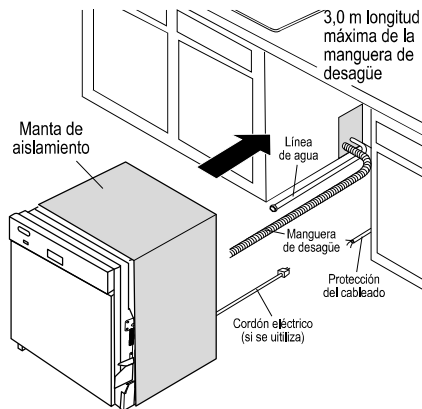
## Paso 6. Instale la manguera de desagüe

- Instale las abrazaderas de tornillo a la manguera de desagüe.
- Instale la manguera de desagüe a la entrada para la instalación de manguera de desagüe, luego apriete los tornillos de la abrazadera.



## Paso 7. Coloque la manguera de desagüe en el gabinete

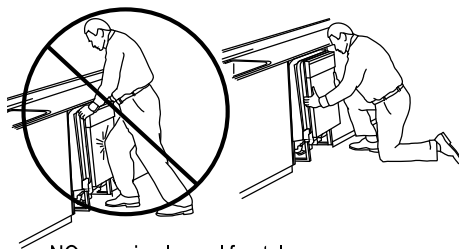
- Coloque la lavavajillas frente a la abertura entre los gabinetes. Introduzca la manguera de desagüe dentro del agujero previamente taladrado en la pared del gabinete. Si va a usar cordón eléctrico, guíe el extremo a través de un agujero separado.



**NOTA:** Si su modelo está equipado con cable de alimentación y la salida está en el área del gabinete, asegúrese de que el disyuntor de circuito está abierto conectado.

## Paso 8. Deslice la lavavajillas parcialmente dentro del gabinete

**NO EMPUJE EL PANEL FRONTAL CON LAS RODILLAS, PUEDE DAÑARLO.**



NO empuje el panel frontal con las rodillas, lo dañará

- Deslice la lavavajillas hacia adentro poco a poco.
- Conforme vaya avanzando, jale la manguera de desagüe hacia el frente por debajo de la lavavajillas. Deje de jalar cuando la lavavajillas esté a unos centímetros del gabinete adyacente.
- Asegúrese de que la manguera de desagüe no está torcida abajo de la lavavajillas y que no hay interferencia con la línea de alimentación de agua, con el cableado o con cualquier otro componente.

## Paso 9. Deslice la lavavajillas por debajo de la cubierta

- Asegúrese que los cables están por debajo de la lavavajillas y que no estén pellizcados ni en contacto con las bisagras de la puerta o de otras partes la lavavajillas.

**NOTA:** Revise la cubierta de aislamiento de la tina, si tiene. Debe estar colocada de tal forma que no se machuque o choque con las bisagras de las puertas. Verifique abriendo y cerrando las puertas.



- La puerta de la lavavajillas debe quedar alineada con las puertas de los gabinetes. Cuide de no empujar el panel frontal con sus rodillas ya que lo dañará o los gabinetes con las partes de la lavavajillas.



## Paso 10. Nivele la lavavajillas

**Importante:** La lavavajillas debe quedar nivelada para el correcto deslizamiento de los canastos y el funcionamiento del lavado.

- Coloque el nivel en la puerta y en el canasto dentro de la tina como se muestra para asegurar que la lavavajillas esté nivelada.

Consejo: Jale el canasto inferior hacia afuera, más o menos la mitad de su carrera. Revise para asegurarse que el canasto no se salga hacia adelante o hacia atrás.



- Si el canasto se desliza en alguna dirección la lavavajillas debe ser nivelada nuevamente.
- Si la puerta golpea la tina, la lavavajillas no se instaló correctamente. Ajuste el nivel de las patas para alinear la puerta a la tina.
- Nivele la lavavajillas ajustando las cuatro patas niveladoras individualmente.

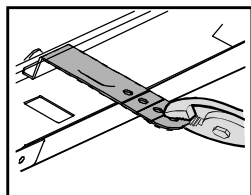
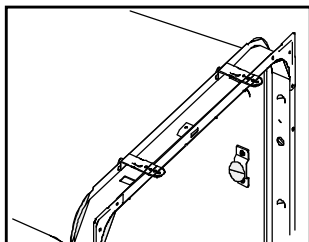


## Paso 11. Fije la lavavajillas al gabinete

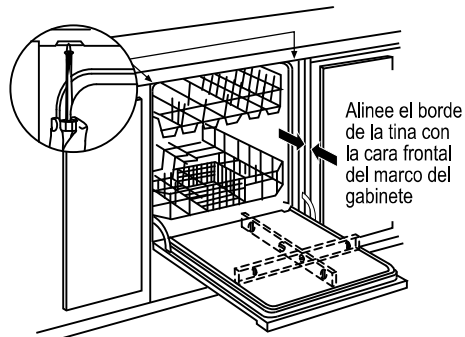
### Método 1: Instalación utilizando los ganchos para montaje en la parte superior.

Dependiendo de la profundidad del gabinete, los ganchos para montaje en la parte superior tienen unas marcas que permiten remover el excedente si es necesario.

**NOTA:** Instale los ganchos de montaje superior antes de que la unidad sea instalada en el gabinete. Inserte las ménsulas de instalación en las ranuras superiores de la lavavajillas (vea la figura).



- La lavavajillas debe fijarse a la cubierta de la cocina.
- Acomode la lavavajillas de tal forma que el borde de la tina quede alineado con la cara frontal del marco de los gabinetes.

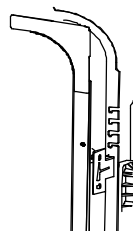


- Fije la lavavajillas contra la parte inferior de la cubierta con 2 tornillos Phillips que vienen con el aparato.

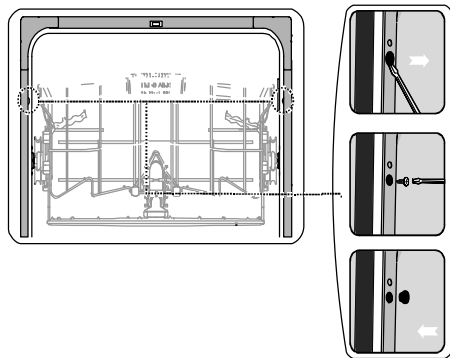
### Método 2: Instalación utilizando los ganchos para montaje lateral.

Dependiendo del espacio permitido al lado del gabinete, los ganchos para montaje lateral pueden ser instalados con agujeros de atornillado superior (método preferible) como se muestra en el dibujo).

**IMPORTANTE** - Instale las ménsulas laterales antes de que la unidad sea instalada en el gabinete. Inserte las ménsulas de instalación en las ranuras laterales de la lavavajillas. (Vea la figura).







Abra la puerta y retire los tapones de la tina de ambos lados. Instale atornillando en los agujeros de las paredes laterales de la lavavajillas a las paredes del gabinete.

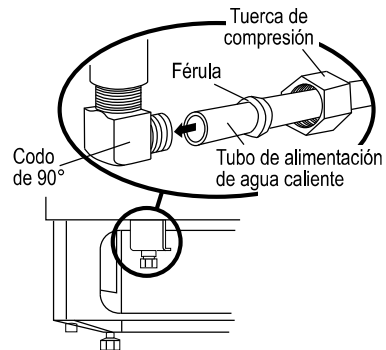
Coloque nuevamente los tapones de la lavavajillas.

**IMPORTANTE:** Asegúrese de que las pijas sean guiadas en línea recta y a ras para evitar interferencia. Si las cabezas de los tornillos sobresalen pueden dañar la parte superior del panel de controles e inferior en el cierre de la puerta.

## Paso 12. Conecte el suministro de agua

- Conecte la línea de alimentación de agua con el codo de 90°.
- Deslice la tuerca de compresión, ajuste en el extremo de la línea de alimentación de agua.
- Inserte la línea de alimentación de agua dentro del codo de 90°.
- Deslice adentro del codo y asegure con una tuerca de compresión.

**IMPORTANTE:** Revise para asegurarse que la bisagra de la puerta no roce o lastime la manguera de llenado o la línea de alimentación de agua. Verifique cerrando y abriendo la puerta. Coloque nuevamente las líneas si hay rozamiento o interferencia.

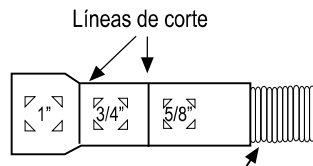


## Paso 13. Conecte la línea de desagüe

SIGA LOS CODIGOS Y REGLAMENTACIONES LOCALES.

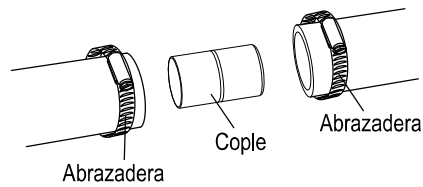
El extremo de la manguera de desagüe debe ajustarse a 15,9 mm (5/8"), 19 mm (3/4") ó 25,4 mm (1") de diámetro de conexión, en la entrada del dispositivo de residuos o triturador.

Corte en las líneas marcadas según se requiera para su instalación.



**NOTA: No corte la porción corrugada de la manguera**

- Si el lugar requiere una conexión más larga, agregue hasta 1 m a la manguera instalada de fábrica. Use la manguera de 15,9 mm (5/8") ó 22,2 mm (7/8") y un cople de cobre de paredes delgadas para conectar los dos extremos. Asegure la conexión con abrazaderas.



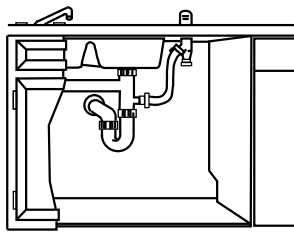
- Conecte la línea de desagüe a la T de desagüe o al triturador, asegure con abrazaderas.

## Paso. 14. Conecte la línea de desagüe

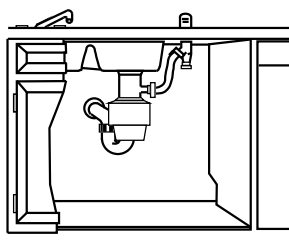
Conecte la línea de desagüe al respiradero, o al triturador utilizando el método previamente determinado.

### Método 1

#### Respiradero con triturador de alimentos.



Instalación con "T" para línea de desperdicios

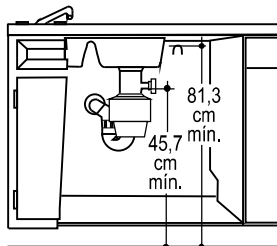
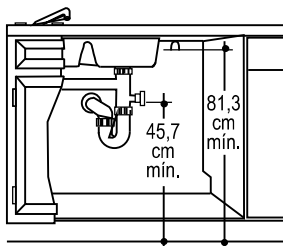


Instalación con un triturador de desperdicios

### Método 2

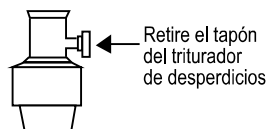
#### Drenaje alto con triturador de alimentos.

Fije la manguera de desagüe a la parte baja de la cubierta.



### NOTAS:

- Al conectar la línea de desagüe al triturador, asegúrese de que el tapón de desagüe ha sido removido.
- Evite llamadas de servicio, asegúrese de que el tapón de desagüe ha sido removido, de otra forma la lavavajillas no drenará.

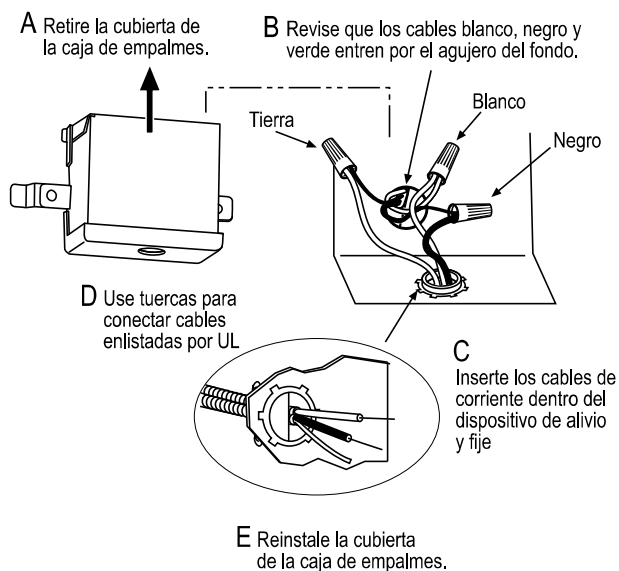


## Paso 15. Conecte los cables del cordón eléctrico.

**Sáltese este paso si la lavavajillas está equipada con cordón eléctrico.**

**Verifique que el suministro de energía eléctrico esté apagado.**

- Retire la cubierta de la caja de empalmes "A".
- Localice los tres cables de la lavavajillas (blanco, negro y verde) con los extremos desferrados. Introduzca los cables dentro del agujero pequeño en la caja de empalmes "B".
- Asegure los cables con el fondo de la cubierta de la caja de empalmes con el dispositivo de alivio de tensión "C".
- Use tuercas para cables para conectar la tierra a verde, blanco a blanco y negro a negro "D".
- Reinstale la cubierta de la caja de empalmes "E". Asegúrese de que los cables no queden presionados por la cubierta.



- ⚠ PRECAUCIÓN:** Si el cableado no es de 2 hilos con tierra, la tierra debe de ser provista por el instalador.  
Cuando el cableado es de aluminio asegúrese de usar componentes antioxidantes y conectores de aluminio a cobre, enlistados por UL.

## Paso 16. Lista de verificación para hacer una prueba

REVISE ESTA LISTA DESPUES DE INSTALAR SU LAVAVAJILLAS PARA EVITAR CARGOS POR SERVICIO NO CUBIERTOS POR SU GARANTIA

- Revise para asegurarse de que la energía eléctrica está apagada.
- Abra la puerta de la lavavajillas y retire todos los elementos del empaque de espuma y cartón.
- Lea el manual de uso y cuidado para familiarizarse con la operación de la lavavajillas.
- Revise la puerta cerrándola y abriéndola. Si la puerta no abre libremente, o tiende a caer, revise los pernos de ajuste de los resortes. Vea el paso 1.
- Revise para asegurarse de que el cableado bajo la lavavajillas está seguro. Reconecte los cables si fuera necesario. Vea el paso 9.
- Revise la alineación de la tina. Si la puerta golpea la tina, nivele la lavavajillas. Vea el paso 10.
- Jale el canasto inferior hasta la mitad de su carrera. Revise para asegurarse de que no regresa de nuevo al interior de la lavavajillas o de que no sale más. Si el canasto se mueve, ajuste las patas niveladoras. Vea el paso 10.
- Revise la alineación de la puerta con el gabinete. Si la puerta golpea el gabinete, coloque nuevamente la lavavajillas o nivelela. Vea el paso 10.
- Verifique que la alimentación de agua o la línea de desagüe no estén presionadas o en contacto con otras partes. El contacto con el motor o con el marco puede causar ruido. Vea el paso 8.
- Abra las llaves de suministro de agua y verifique la temperatura del agua. El agua debe tener una temperatura entre 49 °C y 65,5 °C. Se requiere una temperatura mínima de 120 °F para un mejor funcionamiento.
- Agregue 2 litros de agua al fondo de la lavavajillas para lubricar el sello de la bomba.
- Cierre la alimentación de agua. Revise buscando fugas. Refuerce las conexiones si es necesario.
- Remueva la película protectora del panel de control y de la puerta si la tiene.

## Instrucciones importantes de seguridad

---

Lea todas las instrucciones antes de usar la lavavajillas, guarde las instrucciones.

- ⚠ **ADVERTENCIA:** PARA SU SEGURIDAD, DEBE SEGUIRSE LA INFORMACIÓN CONTENIDA EN ESTE MANUAL PARA MINIMIZAR EL RIESGO DE EXPLOSIÓN, CHOQUE ELÉCTRICO Y PARA PREVENIR DAÑOS A LAS PROPIEDADES, LESIONES DE PERSONAS O LA MUERTE.
  
- ⚠ **ADVERTENCIA:** SEGURIDAD CON EL CALENTADOR DE AGUA. BAJO CIERTAS CONDICIONES PUEDE PRODUCIRSE GAS HIDRÓGENO EN UN CALENTADOR DE AGUA QUE NO HA SIDO USADO POR DOS SEMANAS O MÁS TIEMPO. EL GAS HIDRÓGENO ES EXPLOSIVO. SI EL AGUA CALIENTE NO SE HA UTILIZADO POR DOS SEMANAS O MÁS, EVITE LA POSIBILIDAD DE DAÑOS O LESIONES ABRIENDO TODOS LOS GRIFOS DE AGUA CALIENTE. DEJE CORRER EL AGUA POR VARIOS MINUTOS. HAGA ESTO ANTES DE USAR CUALQUIER APARATO ELÉCTRICO QUE SE ENCUENTRE CONECTADO AL SISTEMA DE AGUA CALIENTE. ESTE SIMPLE PROCEDIMIENTO PERMITIRÁ QUE SE LIBERE TODA ACUMULACIÓN DE GAS HIDRÓGENO. EL GAS ES INFLAMABLE. NO FUME NI UTILICE UNA FLAMA ABIERTA O UN APARATO DURANTE ESTE PROCESO.

## Instalación y mantenimiento

Esta lavavajillas debe instalarse de manera adecuada y ubicarse de acuerdo con las instrucciones de instalación antes de comenzar su uso.

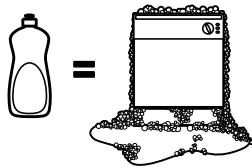
- Conecte la lavavajillas un sistema de cableado permanente con conexión a tierra o debe utilizarse un conductor de conexión a tierra para equipo con los conductores de circuito, y debe conectarse a la terminal de conexión a tierra o conductor del aparato.
- Una conexión inadecuada del conductor de conexión a tierra del equipo puede provocar riesgo de choque eléctrico. Consulte a un electricista calificado o representante de servicio técnico si tiene dudas sobre la correcta conexión a tierra del aparato.
- Deshágase apropiadamente de los aparatos que no va a utilizar más así como del material de empaque o envío.
- No intente reparar o cambiar ninguna parte de su lavavajillas a menos que esté específicamente recomendado en este manual. Cualquier otro servicio debe realizarlo un técnico calificado.
- Para minimizar la posibilidad de un choque eléctrico, desconecte este aparato de la fuente de energía antes de realizar cualquier clase de mantenimiento.

**NOTA:** Apagar la lavavajillas no la desconecta del suministro de energía. Recomendamos que un técnico calificado realice el servicio técnico de su aparato.

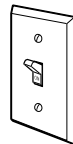
## Requerimientos para el desagüe

### ⚠ Precaución: Para evitar lesiones y daños a la propiedad:

- Los artículos lavados en el modo antibacterial (en algunos modelos), pueden quedar demasiado calientes al tacto. Tenga cuidado antes de tocarlos.
- Utilizar un detergente no diseñado específicamente para lavavajillas provocará que el aparato se llene de espuma.
- En lavavajillas con controles electrónicos, si usted elige apagar el interruptor de pared entre ciclos de lavado, deje pasar 5-10 segundos después de encender el interruptor antes de presionar Encendido/Apagado para permitir que el control se inicie.
- Artículos no aptos para la lavavajillas: No lave artículos como filtros de limpiadores de aire electrónicos, filtros de hornos y pinceles de pintura en su lavavajillas. Pueden producirse daños en la lavavajillas y decoloración o manchas en el aparato.
- Se requiere una supervisión estricta cuando cualquier aparato es utilizado por niños o en su cercanía.
- Cargue los artículos livianos y de plástico de modo que no se muevan y caigan al fondo de la lavavajillas, ya que pueden entrar en contacto con algún componente caliente y dañarse.



- Si su lavavajillas se encuentra conectada a un interruptor de pared, verifique que el interruptor se encuentre encendido antes de su uso.



---

## Deshaciéndose apropiadamente de la lavavajillas

### ⚠ Peligro:

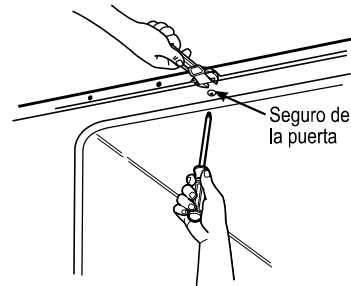
Riesgo de niños atrapados.

Deshaciéndose apropiadamente de la lavavajillas.

Las lavavajillas abandonadas o en la chatarra son peligrosas, aún cuando "solamente sea por unos días." Si se va a deshacer de su lavavajillas por favor siga estas instrucciones para prevenir accidentes.

#### Antes de deshacerse de la lavavajillas

- Remueva la puerta del compartimento de lavado o remueva la bisagra (como se muestra).



Sostenga la tuerca en la parte de arriba de la lavavajillas mientras desatornilla.

---

## Información importante de seguridad

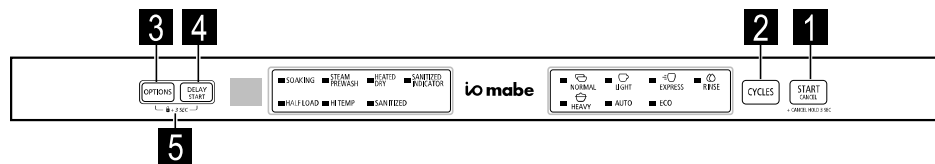
### ⚠ ADVERTENCIA: CUANDO UTILICE SU LAVAVAJILLAS, SIGA PRECAUCIONES BÁSICAS DE SEGURIDAD INCLUYENDO LAS SIGUIENTES:

- Use este aparato solamente para el uso y propósito descrito en este manual de usuario.
- Utilice solamente, polvo, tabletas, o detergentes líquidos, y enjuagues recomendados para usar en este aparato. Manténgalos fuera del alcance de los niños.  
*Cascade®, Cascade® Complete, Detergentes automáticos y Cascade Crystal Clear®.*
- Acomode los artículos filosos de tal forma que no dañen el sello de la puerta.
- Coloque los cuchillos con los mangos hacia arriba para reducir el riesgo de lesiones por corte.
- No lave objetos de plástico a menos que estén especificados como aptos para lavavajillas o su equivalente. Para objetos de plástico no marcados, verifique las recomendaciones del fabricante.
- No toque el calentador (algunos modelos) durante o inmediatamente después finalizar el uso del aparato.
- No opere su lavavajillas a menos que los paneles que la envuelven estén correctamente colocados.
- No altere ni modifique con los controles.
- No maltrate, ni se siente o recargue sobre la puerta o en los canastos de lavado de la lavavajillas.
- No permita que los niños jueguen alrededor de la lavavajillas cuando abra o cierre la puerta, debido a la posibilidad pellizcar sus dedos con la puerta.
- No se deshaga de la lavavajillas sin remover antes la puerta del compartimento de lavado y el seguro de la puerta.



- No almacene ni utilice materiales combustibles, gasolina otros vapores inflamables o líquidos cerca de este o cualquier otro aparato.
- No permita que los niños jueguen sobre, dentro, ni con la lavavajillas. Ni con ningún otro aparato desechado.

## Panel de controles



**NOTA:** La apariencia, ciclos y opciones pueden variar con respecto a los de su modelo.

## Programando los controles

### 1. START/CANCEL (INICIO/CANCELAR)

Abra la puerta para seleccionar el ciclo y las opciones. Presione el botón START/CANCEL (INICIO/CANCELAR) y cierre la puerta para iniciar el ciclo o iniciar DELAY START (RETRASAR INICIO). El ciclo de lavado inicia después de cerrada la puerta.

Puede cancelar un ciclo en cualquier momento. Abra cuidadosamente la puerta (el agua puede salpicar hacia fuera), presione el botón START/CANCEL (INICIO/CANCELAR) 3 segundos y la lavavajillas va a iniciar un desagüe de 60 segundos. Al final del desagüe, seleccione el ciclo deseado.




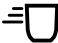

Se debe presionar el botón START/CANCEL (INICIO/CANCELAR) 3 segundos durante el desagüe para cancelarlo.

### 2. CYCLES (CICLOS)

Cuando la puerta de la lavavajillas está abierta puede presionar el botón CYCLES (CICLOS) para seleccionar el ciclo de lavado. Una luz en la pantalla indica qué ciclo fue seleccionado.

## Tabla de ciclos

**NOTA:** La siguiente información sobre la duración de los ciclos y el consumo de agua es aproximada. Los resultados pueden variar basados en diferentes factores como la temperatura y presión del agua de entrada, así como el nivel de suciedad de los artículos a lavar.

Ciclo	Seleccione	Nivel de suciedad	Agua (aprox.)	Tiempo (minutos)	Lavado/Enjuague
 HEAVY (PESADO) Para ollas, sarténes, caserolas y platos de comida con residuos secos u horneados.	Seleccione HEAVY (PESADO) y las opciones deseadas. El agua caliente sale de manera automática		22,5 litros	140	
 NORMAL Para platos, vasos y utensilios de cocina con residuos regulares.	Seleccione NORMAL y las opciones deseadas.	HEAVY (PESADO)	11,4 litros	135	1 Lavado 2 Enjuagues
		NORMAL		135	1 Lavado 2 Enjuagues
		LIGHT (LIGERO)		105	1 Lavado 2 Enjuagues
 LIGHT (LIGERO) Para platos ligeramente sucios.	Seleccione LIGHT (LIGERO) y las opciones deseadas.		18,8 litros	120	3 Lavados 2 Enjuagues
<b>AUTO</b> Para un lavado más rápido de platos ligeramente sucios.	Seleccione LIGHT (LIGERO) y las opciones deseadas.	Máximo	18,8 litros	135	3 Lavados 2 Enjuagues
		Mínimo	11,4 litros	110	1 Lavado 2 Enjuagues
 EXPRESS Para cargas poco sucias.	Seleccione EXPRESS y las opciones deseadas.		15,1 litros	60	2 Lavados 2 Enjuagues
<b>ECO</b> Para cargas poco sucias y platos y cubiertos prelavados.	Seleccione ECO (LIGERO) y las opciones deseadas.		18,8 litros	105	3 Lavados 2 Enjuagues
 RINSE (ENJUAGAR) Para enjuagar platos que van a ser lavados más tarde.	Seleccione RINSE (ENJUAGAR) y no use detergente.		7,7 litros	20	2 Enjuagues

### 3. OPTIONS (OPCIONES)

Para seleccionar el ciclo de lavado presione el botón OPTIONS (OPCIONES).

1. Presione el botón OPTIONS (OPCIONES) 1 vez, para seleccionar la opción SOAKING (REMOJAR).
2. Presione el botón OPTIONS (OPCIONES) 2 veces, para seleccionar la opción NORMAL.
3. Presione el botón OPTIONS (OPCIONES) 3 veces, para seleccionar la opción STEAM PREWASH (PRELAVADO CON VAPOR).
4. Presione el botón OPTIONS (OPCIONES) 4 veces, para seleccionar la opción HI TEMP (TEMPERATURA ALTA).
5. Presione el botón OPTIONS (OPCIONES) 5 veces, para seleccionar la opción HEATED DRY (SECADO CON CALOR).
6. Presione el botón OPTIONS (OPCIONES) 6 veces, para seleccionar la opción SANITIZED (SANEAR).
7. Presione el botón OPTIONS (OPCIONES) 7 veces, para seleccionar las opciones HEATED DRY (SECADO CON CALOR) y SOAKING (REMOJAR).
8. Presione el botón OPTIONS (OPCIONES) 8 veces, para seleccionar las opciones HEATED DRY (SECADO CON CALOR) y NORMAL.
9. Presione el botón OPTIONS (OPCIONES) 9 veces, para seleccionar las opciones HEATED DRY (SECADO CON CALOR) y STEAM PREWASH (PRELAVADO CON VAPOR).
10. Presione el botón OPTIONS (OPCIONES) 10 veces, para seleccionar las opciones HEATED DRY (SECADO CON CALOR) y HI TEMP (TEMPERATURA ALTA).
11. Presione el botón OPTIONS (OPCIONES) 11 veces, para seleccionar las opciones HEATED DRY (SECADO CON CALOR) y SANITIZED (SANEAR).

## Acerca de las opciones

### SANITIZED (SANEADO)

Cuando la opción SANITIZED (SANEADO) es seleccionada, la temperatura de agua alcanza un máximo de 70 °C (158 °F).

**NOTA: Es posible que no alcance la temperatura de 70 °C, si la temperatura de entrada de agua caliente no tiene la temperatura sugerida.**

### HI TEMP (TEMPERATURA ALTA)

Cuando la opción HI TEMP (TEMPERATURA ALTA) es seleccionada, la temperatura del agua se mantiene a 60 °C (140 °F) máx.

### HEATED DRY (SECADO CON CALOR)

Cuando la opción HEATED DRY (SECADO CON CALOR) es seleccionada, el calor va a trabajar durante el proceso de secado.

### STEAM PREWASH (PRELAVADO CON VAPOR)

Esta opción se sugiere para utensilios muy sucios, la opción de vapor agrega 30 minutos al tiempo total del ciclo. Esta opción está disponible para los ciclos HEAVY (PESADO), NORMAL y EXPRESS.



NORMAL

### NORMAL

Seleccione esta opción para lavar una carga pequeña de platos. Le recomendamos colocar los platos en el canasto inferior cuando utilice esta opción.

Cuando seleccione NORMAL, la lavavajillas no lavará los platos colocados en el canasto central ni el tercer canasto. Si selecciona la opción NORMAL, el consumo de electricidad y agua será menor.



#### **SOAKING (REMOJAR)**

Utilice esta opción para lavar ollas y sartenes, cacerolas de servicio, y otros utensilios sucios y difíciles de lavar.

Para utilizar esta opción, coloque los platos con la cara hacia abajo en el canasto inferior, directamente arriba del brazo del lavado, al fondo del lado izquierdo.

---

#### **4. DELAY START (RETRASAR INICIO)**

Esta opción le permite aplazar el inicio del ciclo de lavado hasta 48 horas. Cuando la lavavajillas esté encendida presione el botón DELAY START (RETRASAR INICIO) para programar el número de horas que quiera retrasar el inicio del ciclo de lavado.

Las horas se muestran en la pantalla (algunos modelos), y el indicador LED correspondiente se enciende. Para cancelar la opción DELAY START (RETRASAR INICIO) e iniciar el ciclo después de que termine el ciclo, presione START/CANCEL (INICIO/CANCELAR) por 3 segundos.

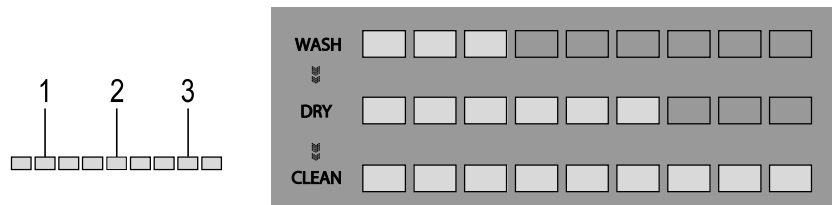
#### **5. CHILD LOCK SEGURO PARA NIÑOS)**

Presione los botones OPTIONS (OPCIONES) Y DELAY START (RETRASAR INICIO), por 3 segundos, la luz de bloqueo se enciende en la pantalla LCD. No se podrá activar ningún botón cuando los controles de la lavavajillas estén bloqueados.

Para cancelar la opción, presione los mismos botones por 3 segundos, la luz de bloqueo se apaga y los controles se desbloquean.

---

## Indicador de avance de ciclo (en algunos modelos)



Localizado a la derecha del frente de la lavavajillas, estas luces indican el avance del ciclo de lavado cuando la lavavajillas está encendida.

- 
- |                          |  |
|--------------------------|--|
| <b>1. WASH (LAVAR)</b>   | Quando la lavavajillas está en la etapa de lavado o enjuague, las luces WASH (LAVAR) se encienden.   |
| <b>2. DRY (SECAR)</b>    | Quando la lavavajillas está en la etapa de secado, las luces WASH (LAVAR) y DRY (SECAR) se encienden.  |
| <b>3. CLEAN (LIMPIO)</b> | Después que la lavavajillas ha concluido todas las etapas de un ciclo, todas las luces se iluminan.<br>Si usted abre la puerta cuando el indicador CLEAN se enciende, se apagará inmediatamente. |
- 

<b>Indicador SANITIZED (SANEADO)</b>	Si SANITIZED (SANEADO) está seleccionado, el indicador SANITIZED (SANEADO) se enciende al final del ciclo. Si los requerimientos de saneamiento de NSF no se alcanzan, la luz indicadora no se enciende. Las lavavajillas certificadas para uso residencial no deben utilizarse para establecimientos de comida con licencia. El ciclo de saneamiento está certificado por NSF.
--------------------------------------	--

---

**Aviso: La opción SANEAR está disponible con los ciclos HEAVY (PESADO), NORMAL, LIGHT (LIGERO), y ECO.**

## Instrucciones de operación de la lavavajillas

---

### Revise la temperatura del agua

El agua entrante debe tener una temperatura de 49 °C (120 °F) por lo menos y no más de 65 °C (150 °F) para un lavado adecuado y para prevenir daños en los platos. Revise la temperatura del agua con un termómetro para dulces o carne.

Abra la llave de agua caliente más cercana a la lavavajillas, introduzca el termómetro en un vaso y deje que el agua corra continuamente dentro del vaso hasta que la temperatura deje de subir.

---

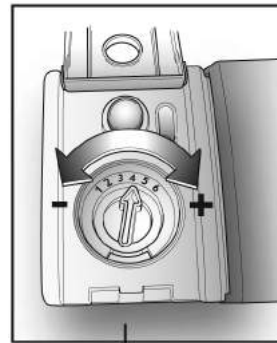
### Utilice agente de enjuague

El agente de enjuague remueve manchas y previene que se forme una capa en sus platos, vasos, cubiertos, utensilios de cocina y plásticos.

#### Llenando el dispensador

El dispensador del agente de enjuague tiene una capacidad de 100 ml, éste durará aproximadamente un mes. Trate de mantenerlo lleno pero no lo sobrecargue.

1. Asegúrese de que la puerta de la lavavajillas está completamente abierta.
2. Gire la tapa del dispensador a la izquierda y retírela.
3. Añada el agente de enjuague hasta que la ventana del indicador se vea llena.
4. Limpie cualquier derrame del agente de enjuague con un trapo húmedo.
5. Coloque nuevamente la tapa del dispensador.



Control ajustable

---

### Ajuste la cantidad de enjuague

La cantidad de agente de enjuague liberado en el lavado final puede ser ajustada.

De fábrica el control se encuentra en la posición media. Si observa algunos arillos de calcio (por la dureza de agua) o manchas en los platos, intente un nivel más alto.

Si usted observa espuma al final del lavado, pruebe un nivel más alto.

#### Para ajustar el nivel

Remueva la tapa del dispensador; luego gire el ajustador en sentido contrario a las manecillas del reloj para incrementar la cantidad de agente de enjuague o gire en sentido de las manecillas del reloj para reducir la cantidad de enjuague a utilizar.

---

## Preparación de los platos antes de la carga

- Raspe residuos duros, huesos, palillos de dientes, costras y asientos.
- Remueva grandes cantidades de alimento.
- Remueva residuos de verduras, carnes, guarniciones y cantidades excesivas de grasa o aceite.
- Remueva residuos ácidos de alimento que pueden decolorar el acero inoxidable.

---

## Detergente

Use solamente detergente recomendado para uso en lavavajillas. El detergente automático Cascade para lavavajillas ha sido aprobado.

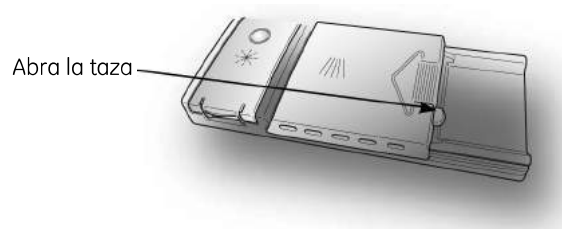
Mantenga el detergente fresco y seco. No coloque el detergente dentro del dispensador sino hasta que esté listo para lavar los trastes.

La cantidad de detergente a utilizar depende de la dureza de agua de suministro de su casa. Con agua dura, usted necesitará una cantidad adicional de detergente. Con agua suave usted necesitará menos detergente.

---

## Uso adecuado del detergente

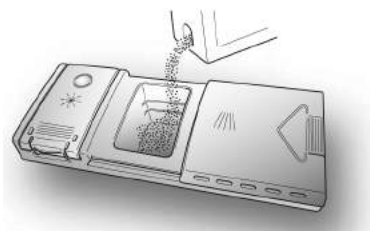
**NOTA: Para cargas muy sucias, use el ciclo de lavado pesado y añada una pequeña cantidad de detergente adicional.**



- Proteja sus platos y su lavavajillas preguntando a su proveedor de agua que tan dura es el agua. Una agua de 12 o más granos es extremadamente dura. Se recomienda utilizar agua suave. Si no la tiene, se puede acumular cal en la válvula de agua, podría pegarse al abrir y causar inundaciones.
- Mucho detergente con agua suave puede causar opacidad en artículos de vidrio llamada sarro.
- Cuando utilice detergente para lavavajillas automáticas en pastillas, únicamente coloque una pastilla en el dispensador y cierre la cubierta.

- Use la información de la siguiente tabla como una guía para determinar la cantidad de detergente para lavavajillas automáticas que debe colocarse en el dispensador.

Número de granos	Nivel de detergente
Menos de 8	Línea 15
8 a 12	Línea 25
Más de 12	Arriba de la línea 25



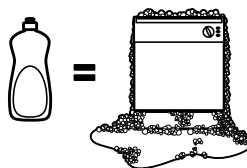
Para abrir la cubierta de lavado, presione el botón y la cubierta se abrirá.

**⚠ ADVERTENCIA: NO UTILICE DETERGENTE PARA LAVAR TRASTES A MANO EN SU LAVAVAJILLAS.**

**NOTA:** Utilizar un detergente que no ha sido fabricado y diseñado para lavavajillas puede ocasionar que la lavavajillas se llene de espuma. Durante la operación, esta espuma se puede salir de las ventilas de la lavavajillas, y cubrir el piso de la cocina haciendo que se humedezca el piso.

Debido a que muchos contenedores o recipientes para detergente son similares, almacene el detergente de la lavavajillas en un lugar separado de los otros detergentes. Muestre a todas las personas que vayan a utilizar la lavavajillas donde se almacena el detergente.

Aunque no se ocasione un daño duradero a su lavavajillas, sus platos no van a quedar limpios si utiliza un detergente que no ha sido formulado para trabajar con lavavajillas.



## ¿Olvido introducir un plato?

Un plato olvidado puede introducirse en cualquier momento antes del lavado principal.

1. Abra la puerta para interrumpir el ciclo. Jale el seguro de la puerta para liberarla.
2. No abra la puerta hasta que termine la acción de salpicar agua. Vapor muy caliente puede salir fuera de la lavavajillas.
3. Añada los platos olvidados.
4. Cierre la puerta y presione para enganchar el seguro.



## Cargando los canastos de la lavavajillas

---

Para el mejor desempeño de la lavavajillas, siga las siguientes recomendaciones para la carga. Los accesorios y la apariencia de los canastos y las canastillas metálicas pueden variar con respecto a las de su modelo.

### Canasto superior

El canasto superior ha sido diseñado para contener las accesorios más delicados como vasos, tazas de café y té y salseros, así como platos, tazones pequeños y ollas poco profundas (siempre y cuando no estén muy sucias).

Coloque los platos y accesorios de tal forma que no se muevan durante el rocío de agua.



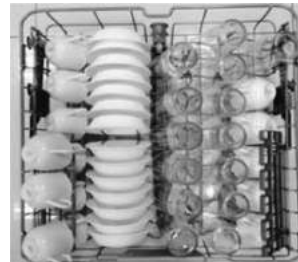
Canasto superior 8 servicios



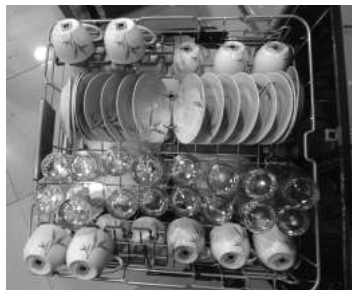
Canasto superior 10 servicios



Canasto superior 12 servicios



Canasto superior 14 servicios



Canasto superior 16 servicios

## Canasto inferior

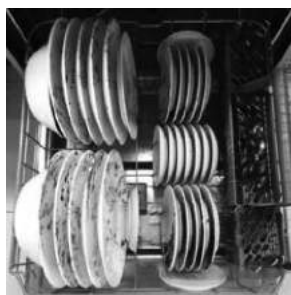
Le recomendamos colocar los utensilios que son más difíciles de limpiar en el canasto inferior: ollas, sartenes, tapas de platos de servicio y tazones como se muestra en las siguientes figuras.

Es preferible colocar los platos de servicio en los espacios de los lados de los canastos para evitar bloquear la rotación de los brazos superiores de rocío.

- Las ollas, tazones de servicio, etc. deben colocarse siempre boca abajo.
- Las ollas profundas deben inclinarse para permitir el flujo de agua.



Canasto inferior 8 servicios



Canasto inferior 10 servicios



Canasto inferior 12 servicios



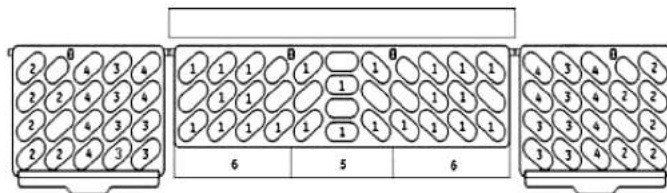
Canasto inferior 14 servicios



Canasto inferior 16 servicios

## Canastilla para cubiertos

Los cubiertos deben colocarse en la canastilla para cubiertos con el mango hacia abajo. Si el canasto tiene canastillas laterales, las cucharas deben colocarse individualmente en las ranuras.



1. Cucharas
2. Cuchillos.
3. Tenedores para ensalada.

4. Tenedores.
5. Tenedores largos.
6. Cucharas largas.



**⚠ ADVERTENCIA: NO DEJE QUE NINGÚN UTENSILIO REBASE EL FONDO.**

## Cuidado de su lavavajillas

---

Para lavar el panel de controles, use un trapo ligeramente húmedo, luego seque suavemente. Para lavar el exterior, use cera para pulir aparatos electrodomésticos. Nunca utilice limpiadores fuertes en ninguna parte de su lavavajillas.

### Limpeza del exterior

#### **Limpeza del panel de la puerta**

Antes de limpiar el panel frontal, asegúrese de saber qué tipo de panel tiene. Revise las últimas dos letras del modelo de su lavavajillas. Puede localizar el modelo en la pared izquierda de la tina justo adentro de la puerta. Si el modelo de su lavavajillas termina con BB o NN, entonces tiene un panel pintado. Si el modelo termina en SS, entonces tiene un panel de acero inoxidable.

Siga estas instrucciones para limpiar el panel frontal de su modelo específico.

#### **Panel de puerta pintado**

(Modelos cuya nomenclatura termina en NN (Negro) o BB (Blanco)).

Use un paño suave, ligero y húmedo, luego seque completamente. Puede utilizar también alguna cera o abrillantador para aparatos electrodomésticos.

#### **Panel de puerta de acero inoxidable**

(Modelos cuya nomenclatura termina en SS). Los paneles de acero inoxidable pueden limpiarse usando "Stainless Steel Magic" o un producto similar utilizando un trapo limpio y suave. No use cera para aparatos electrodomésticos, pulidores, cloro o productos que contengan cloro para pisos de acero inoxidable.

No limpie la lavavajillas con un trapo de cocina sucio ni con una toalla húmeda. Estas pueden dejar residuos. No use limpiadores agresivos, ya que estos productos pueden dañar el acabado.

---

### Limpeza del panel de controles

Para limpiar el panel de controles, use un trapo ligeramente húmedo; luego seque completamente. No use objetos filosos ni limpiadores agresivos sobre el panel de controles.

---

### Limpeza de tina interior de acero inoxidable e interior de la puerta.

El acero inoxidable utilizado para fabricar la tina y el interior de la puerta provee la confiabilidad más alta disponible para una lavavajillas.

Si la tina o el interior de la puerta se raya o abolla durante su uso normal, no se oxidará o corroerá.

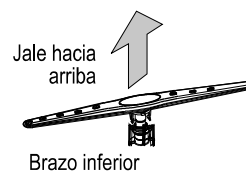
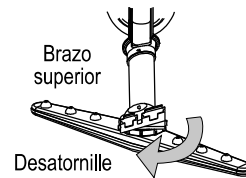
Estos defectos superficiales no afectarán su función y durabilidad.

## Limpeza de brazos de rocío y los filtros

La lavavajillas desecha todos los residuos normales de alimentos, sin embargo, artículos como corazones de fruta, huesos, etc. se pueden acumular en las salidas de agua y deben removerse ocasionalmente para evitar la obstrucción del sistema de drenaje.

**⚠ ADVERTENCIA: PELIGRO DE LESIONES PERSONALES. ANTES DE LIMPIAR EL INTERIOR, ESPERE AL MENOS 20 MINUTOS DESPUÉS DE QUE EL CALENTADOR SE ENFRÍE. SI NO LO HACE, ESTO PUEDE CAUSARLE LESIONES POR QUEMADURAS.**

Debido a que el agua dura o los químicos del agua dificultan el rociado de los brazos y los rodamientos, es necesario limpiar los brazos de rociado regularmente. Lave los brazos con agua y jabón y use un cepillo suave para lavar las boquillas. Reinstálelos después de cada enjuague.



Para remover el brazo de rocío superior, desatornille la tuerca en sentido de las agujas del reloj. Para remover el brazo inferior, jale hacia arriba.

---

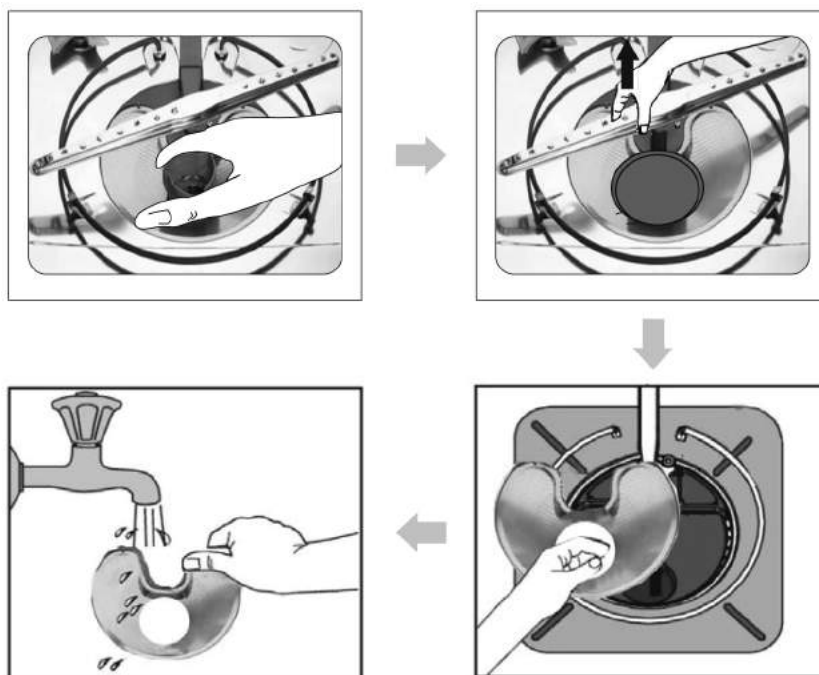
## Limpeza de los filtros

Para obtener un mejor funcionamiento y resultados, el conjunto del filtro debe lavarse una vez al mes. El filtro remueve eficientemente las partículas de alimentos del agua de lavado, permitiendo que el agua recircule durante el ciclo.

Es buena idea retirar frecuentemente las partículas grandes de alimentos atrapadas en el filtro principal y lavar la taza en un chorro de agua.

Para retirar el conjunto del filtro, siga los pasos que se ilustran a continuación. Para lavar el filtro principal y el filtro fino, use un cepillo para limpiar. La lavavajillas no debe usarse nunca sin filtros.

Una reinstalación incorrecta del filtro reducirá el nivel de desempeño de la lavavajillas y puede dañar los platos y utensilios.



---

## Protección contra congelamiento

Si su lavavajillas se deja en un lugar sin calefacción durante el invierno pida a su servicio técnico:

1. Corte la alimentación eléctrica de la lavavajillas. Remueva los fusibles o apague el disyuntor de circuitos.
2. Retire la alimentación de agua y desconecte la línea de entrada de agua de la válvula de agua.
3. Drene el agua de la línea de alimentación de agua y la válvula de agua (use una bandeja para recolectar el agua).
4. Reconecte la línea de entrada de agua a la válvula de agua.

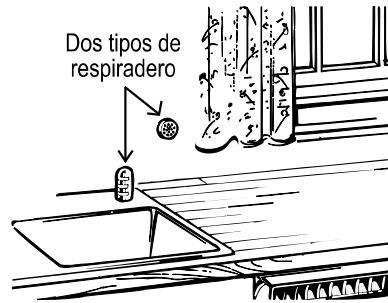
## ¿Cuenta su lavavajillas con un respiradero?

El respiradero protege su lavavajillas para que no queden obstruidas las salidas de agua.

El respiradero no es una parte de su lavavajillas y no está cubierto por la garantía. Algunos códigos de plomería requieren de respiraderos, por lo que probablemente debe instalar uno.

Revise el respiradero de su lavavajillas en cualquier momento para ver si drena bien.

1. Apague la lavavajillas y levante la cubierta cromada.
2. Remueva la tapa plástica y limpie con un palillo de dientes.



## Antes de llamar al servicio

### Resolviendo problemas

Problema	Posible causa	Solución
Ruido.	Algunos de los sonidos que escuchará son normales.	<ul style="list-style-type: none"><li>• El dispensador de detergente que abre.</li><li>• El motor se enciende durante el secado.</li><li>• El agua drena a la tina inmediatamente después de iniciar el lavado de utensilios.</li></ul>
	Los utensilios no están bien acomodados en los canastos. Algo pequeño se ha caído dentro de la rejilla.	<ul style="list-style-type: none"><li>• Asegúrese de que todos los utensilios estén bien asegurados dentro de la lavavajillas.</li></ul>
	El motor zumba.	<ul style="list-style-type: none"><li>• La lavavajillas no ha sido utilizada en forma correcta. Si no usa la lavavajillas con frecuencia, llénela y drénela una vez por semana. Esto mantendrá los sellos lubricados.</li><li>• El control de la lavavajillas no ha avanzado apropiadamente al inicio del ciclo deseado. Avance la perilla hasta el inicio del ciclo deseado.</li></ul>
Se queda detergente en los dispensadores.	Algunos platos o utensilios están bloqueando la salida de detergente.	<ul style="list-style-type: none"><li>• Reacomode los platos y/o utensilios.</li></ul>
El agua se acumula en el fondo de la tina.	El desagüe está obstruido.	<ul style="list-style-type: none"><li>• Si su instalación incluye un respiradero, límpielo.</li><li>• Revise que la tarja de la cocina esté drenando correctamente. Si no es así, necesitará un plomero.</li><li>• Si su lavavajillas drena hacia un triturador de alimentos, mantenga el triturador libre.</li></ul>
	Es normal.	<ul style="list-style-type: none"><li>• Una pequeña cantidad de agua en el sumidero o en el fondo de la tina mantiene el sello de agua lubricado.</li></ul>
Espuma en la tina.	No se utilizó el detergente correcto.	<ul style="list-style-type: none"><li>• Use solamente detergente para máquinas lavavajillas automáticas, que evita la formación de espuma.</li><li>• Para remover la espuma de la tina, abra la lavavajillas y deje que la espuma se evapore. Agregue 3,8 litros de agua fría en la tina. Cierre y asegure la lavavajillas. Repita si es necesario.</li></ul>
	Derrame del agente de enjuague.	<ul style="list-style-type: none"><li>• Siempre limpie inmediatamente los derrames de agente de enjuague.</li></ul>



<b>Problema</b>	<b>Posible causa</b>	<b>Solución</b>
Manchas en partes de la lavavajillas.	No se utilizó el detergente correcto.	<ul style="list-style-type: none"> <li>Algunos detergentes contienen colorantes (pigmentos) o tintes que pintarán el interior de la tina con el uso. Revise la taza para detergente en busca de coloraciones. Si la taza se ha pintado, cambie de detergente a uno sin colorantes.</li> </ul>
	Algunos alimentos con base de tomate pueden causar manchas.	<ul style="list-style-type: none"> <li>Utilizar el ciclo ENJUAGUE SOLAMENTE después de colocar la carga en la lavavajillas puede reducir el nivel de manchas.</li> </ul>
La lavavajillas no funciona.	Se quemó el fusible o se disparó el disyuntor de circuitos.	<ul style="list-style-type: none"> <li>Reemplace el fusible o reacondicione el disyuntor de circuitos. Retire cualquier otro aparato del circuito.</li> </ul>
	El suministro de energía está apagado.	<ul style="list-style-type: none"> <li>En algunas instalaciones eléctricas, el suministro de energía que alimenta a la lavavajillas se hace a través de un apagador de pared, ubicado frecuentemente junto al interruptor del triturador de alimentos. Asegúrese de que está encendido.</li> </ul>
	Reinicie el control.	<ul style="list-style-type: none"> <li>Apague el suministro de energía que alimenta a la lavavajillas (del cortacorriente o del apagador de pared) por 30 segundos, después enciéndalo de nuevo.</li> </ul>
Vapor.	Esto es normal.	<ul style="list-style-type: none"> <li>El vapor sale a través de las ranuras de ventilación durante el lavado, el secado y cuando ingresa el agua al aparato.</li> </ul>
Sonido de aviso de fin de ciclo.	Esto es normal.	<ul style="list-style-type: none"> <li>La lavavajillas suena 4 veces (a menos que se interrumpa) y el indicador CLEAN (CARGA LIMPIA) se enciende en el panel de controles al final del ciclo de lavado.</li> </ul>
Los platos y cubiertos no quedan limpios.	La temperatura del agua de suministro es demasiado baja.	<ul style="list-style-type: none"> <li>Asegúrese de que la temperatura del agua de suministro sea la correcta.</li> </ul>
	La presión del agua es demasiado baja.	<ul style="list-style-type: none"> <li>Abra la válvula de agua ¿sale más lentamente que lo normal? Si es así, entonces espere a que la presión de agua se normalice antes de usar la lavavajillas.</li> </ul>
	La entrada de aire está obstruida.	<ul style="list-style-type: none"> <li>Limpie la entrada de aire para liberarla de obstrucciones.</li> </ul>
	Carga inapropiada.	<ul style="list-style-type: none"> <li>Asegúrese de que no haya platos demasiado grandes bloqueando el dispensador de detergente o los brazos de rocío.</li> </ul>

Problema	Posible causa	Solución
Los platos y cubiertos no quedan limpios. (cont.)	No hay entrada de aire o el sistema de desagüe está demasiado alto.	• Asegúrese de que tiene una salida de aire y un sistema de drenaje. Refiérase a las instrucciones de instalación.
	El filtro necesita limpieza.	• El conjunto de filtro debe lavarse frecuentemente para permitir que el filtro remueva eficientemente las partículas de alimentos del agua de lavado. Consulte la sección de limpieza del filtro.
Manchas y película sobre vasos y cubiertos.	Agua de suministro extremadamente dura.	• Use agente de enjuague para remover manchas y prevenir la formación de película.
	La temperatura del agua de suministro es demasiado baja.	• Asegúrese de que la temperatura del agua es de al menos 49 °C (120 °F).
	Lavavajillas sobrecargada o carga inapropiada.	• Cargue la lavavajillas como se indica en la sección "Cargando los canastos de la lavavajillas".
	Detergente viejo o húmedo.	• Asegúrese de usar detergente fresco.
	Dispensador de agente de enjuague vacío.	• Si el agua es demasiado dura, puede ser necesario instalar un suavizador de agua.
Vasos opacos.	Combinación de agua suave y demasiado detergente.	• Esto se llama corrosión y es permanente. Para prevenir que suceda, use una cantidad menor de detergente si tiene agua suave. Lave los utensilios de vidrio usando el ciclo más corto que los deje limpios.
	La temperatura del agua que ingresa a la lavavajillas excede los 65 °C (150 °F)	• Disminuya la temperatura del agua que ingresa al aparato.
Marcas negras o grises sobre los platos.	Utensilios hechos de aluminio golpean contra otros.	• Remueva las manchas con un limpiador abrasivo suave.
Película amarilla o café adentro de la superficie.	Manchas de café o té.	• Remueva las manchas a mano usando una solución de 1/2 taza de cloro y 3 tazas de agua caliente.

**⚠ ADVERTENCIA: ANTES DE LIMPIAR EL INTERIOR ESPERE 20 MINUTOS POR LO MENOS DESPUÉS DE FINALIZAR EL CICLO PARA QUE LAS RESISTENCIAS SE ENFRÍEN. NO HACER CASO A ESTA ADVERTENCIA PUEDE OCASIONAR LESIONES POR QUEMADURAS.**

Problema	Posible causa	Solución
Película amarilla o café adentro de la superficie. (cont.)	Una película general amarilla o café puede ser causada por depósitos de hierro en el agua.	• Un filtro especial en la línea de alimentación de agua es la única forma de corregir este problema. Contacte a una compañía que se dedique a suavizar agua.
Película blanca sobre las superficies interiores.	Agua dura con minerales.	• Para limpiar el interior, aplique detergente para lavavajillas en una esponja húmeda. Utilice guantes. No use detergentes que no sean para máquinas lavavajillas porque se formará demasiada espuma.
Los platos no se secan.	La temperatura del agua de suministro es demasiado baja.	• Asegúrese de que la temperatura del agua de suministro sea la correcta.
	Dispachador de agente de enjuague vacío.	• Revise el dispensador de agente de enjuague.
El panel de controles responde pero la lavavajillas no se llena con agua nunca.	El seguro de la puerta no está correctamente activado.	• Compruebe que la puerta esté bien cerrada y asegurada.
	La válvula de entrada de agua está cerrada.	• Compruebe que la válvula de agua (generalmente ubicada bajo el fregadero) esté abierta.
La lavavajillas emite sonidos cada 15 segundos.	Esto es normal.	• Cierre correctamente la puerta después de abrirla a medio ciclo.
	Es una alarma que indica que la puerta se quedó abierta durante la operación.	• Presione el botón ENCENDER/CANCELAR para apagar la lavavajillas.

## Características eléctricas nominales

Tensión de alimentación	127 V ~
Consumo de corriente	9,0 A
Frecuencia	60 Hz

## Póliza de garantía

Datos de identificación del producto	
Este formulario debe ser llenado por el distribuidor.	
Producto: _____	Número de serie: _____
Marca: _____	Distribuidor: _____
Modelo: _____	Firma o sello del establecimiento
Fecha en la que el consumidor recibe el producto: _____	

Mabe, garantiza este producto en todas sus piezas, componentes y mano de obra por el tiempo de 1 año en su producto final -contado a partir de la fecha de recepción de conformidad del consumidor final- contra cualquier defecto de fabricación y funcionamiento durante el uso normal y doméstico de este producto. Incluye los gastos de transportación del producto que se deriven del cumplimiento de esta póliza dentro de su red de servicio. Esta garantía ampara únicamente el modelo, marca y serie referidos en los "datos de identificación del producto", ubicado en la parte superior del presente documento.

### Conceptos cubiertos por la garantía

Defectos de fabricación que impidan total o parcialmente el correcto funcionamiento del aparato que se presente dentro de los términos de vigencia de esta garantía.

Esta garantía ampara todas las piezas y componentes del producto e incluye la mano de obra, así como el reemplazo de cualquier pieza o componente defectuoso sin costo adicional para el consumidor. Se incluyen también los gastos de transportación del producto que deriven del cumplimiento de la presente, dentro de cualquiera de nuestros centros de servicio indicados en el listado que se incluye en ésta póliza.

### La garantía no podrá hacerse efectiva en los siguientes casos:

- Cuando el producto se hubiese utilizado en condiciones distintas a las normales.
- Cuando el producto no hubiese sido operado de acuerdo con el instructivo de uso que se le acompaña.
- Cuando el producto hubiese sido alterado o reparado por personas y/o talleres de servicio no autorizado por Mabe.

### Procedimiento para hacer efectiva la garantía

Para hacer efectiva la presente garantía, el consumidor deberá presentar esta póliza debidamente sellada por el establecimiento que vendió el producto, o la factura o recibo o comprobante con los datos de identificación de producto que se describen en ésta póliza, en cualquiera de nuestros Centros de Servicio Técnico referidos en la presente póliza o llamando a los teléfonos del directorio incluido en este documento, en donde también los consumidores podrán obtener las partes, consumibles y accesorios correspondientes.

Centros de servicio técnico en México en donde los consumidores pueden hacer efectiva la garantía, obtener partes, componentes, consumibles y accesorios.

- **Acapulco**  
Virgilio Uribe #26 Fracc. Costa Azul entre Andrés Sufrend y Jaime Cook  
39850 Acapulco, Guerrero (01.744) 482.8075 y (01.744) 482.9045.
- **Aguascalientes**  
Jardín del Encino #416. Lindavista 20270 Aguascalientes, Ags. (01.449) 978.7395
- **Cancún**  
Av. Miguel Hidalgo Reg. 92 Manzana 47 Lote 10 77516 Cancún, Quintana Roo (01.998) 880.0760, 0820 y 0965
- **Cd. Juárez**  
Porfirio Díaz #852 ExHipódromo 32330 Cd. Juárez, Chihuahua (01.656) 616.0418, 0453 y 0454
- **Cd. Victoria**  
21 Olivia Ramírez #1333 Col. Pedro J. Méndez 87040 Cd. Victoria, Tamaulipas (01.834) 314.4830
- **Culiacán**  
Blvd. E. Zapata #1585 Pte. Fracc. Los Pinos 80120 Culiacán, Sinaloa (01.667) 717.0353, 0458 y 714.1366
- **Chihuahua**  
Av. Tecnológico #6107 Col. Lagos 31110 Chihuahua, Chihuahua (01.614) 413.7901, 7012 y 3693
- **Guadalajara**  
Av. Inglaterra #4120 Guadalajara Technology Park 45010 Zapopan, Jalisco (01.33) 3669.3125
- **Cabo San Lucas**  
Villas del Pacífico manzana 9 Lote 38 Fracc. Portales 23473 Cabo San Lucas, B.C.S. (01.624) 146.4024
- **León**  
Prolongación Juárez #2830-B, Plaza de Toros 37450 León, Guanajuato (01.477) 770-0003, 06 y 07
- **Mérida**  
Calle 22 #323 X 13 y 13a. Ampliación Cd. Industrial 97288 Mérida, Yucatán (01.999) 946.0275, 0916, 3090, 3428 y 3429
- **México D.F. Norte**  
Prof. Ings. Militares #156 San Lorenzo Tlaltenango 11210 México, D.F. (01.55) 5227.1000
- **México D.F. Oriente**  
Oriente 140-A #189 1er. piso esq. Norte 21 Col. Moctezuma 2da. Sección 15500 México, D.F. (01.55) 5785.5997 y 2643.5042
- **México D.F. Sur**  
Av. División del Norte #3281 Col. La Candelaria, Del. Coyoacán entre Árbol del Fuego y Pacífico 04380 México, D.F. (01.55) 5627.1033 y 1674.4886
- **Monterrey**  
Carretera Miguel Alemán km 5 Vista sol 67130 Cd. Guadalupe, N.L. (01.81) 8369.7990
- **Piedras Negras**  
Daniel Fariás #220 Norte Buenavista 26040 Piedras Negras, Coahuila (01.878) 783.2890
- **Puebla**  
Calle 24 Sur #3532 (entre 35 y 37 Ote.) Col. Santa Mónica 72540 Puebla, Puebla (01.222) 264.3731, 3490 y 3596
- **Querétaro**  
Av. 5 de Febrero #1325 Zona Industrial Benito Juárez 76120 Querétaro, Qro. (01.442) 211.4741, 4697 y 4731
- **Reynosa**  
Calle Dr. Puig #406 entre Dr. Calderón y Dr. Glz. Col. Doctores 88690 Reynosa, Tamaulipas (01.899) 924.2254 y 924.6220
- **San Luis Potosí**  
Manzana 10, Eje 128 s.n. Zona Industrial del Potosí 78090 San Luis Potosí, S.L.P. (01.444) 826.5688
- **Tampico**  
Venustiano Carranza #502 Pte. Co. Centro 89400 Cd. Madero, Tamaulipas (01.833) 215.4067, 216.4666 y 216.2169
- **Tijuana**  
Calle 17 #217 Libertad Parte Alta 22300 Tijuana, B.C. (01.664) 682.8217 y 19
- **Torreón**  
Blvd. Torreón-Matamoros #6301 Ote. Gustavo Díaz Ordaz 27080 Torreón, Coahuila (01.871) 721.5010 y 5070
- **Veracruz**  
Paseo de Las Américas #400 esq. Av. Urano, Centro comercial Plaza Santa Ana Predio Collado Boticaria 94298 Boca del Río, Veracruz (01.229) 921.1872, 2253, 9931 y 9934
- **Villahermosa**  
Calle Carlos Green #119-C casi esq. con Av. Gregorio Méndez ATASTA 86100 Villahermosa, Tabasco (01.993) 354.7350, 7382, 7392 y 7397

Unico servicio directo de fábrica  
especialistas certificados

# serviplus®

Instalación, reparación, pólizas, refacciones originales y garantía por 3 meses

01 (461) 471.7200

www.serviplus.com.mx

<b>Costa Rica</b> (506) 2277.2100	<b>Ecuador</b> 01 800 737 847	<b>El Salvador</b> (503) 2527.9301 (503) 2208.1786	<b>Guatemala</b> (502) 6685.6769 (502) 6685.6771	<b>Venezuela</b> (0501) 737 8475
--------------------------------------	----------------------------------	--	--	-------------------------------------

Recuerde que su producto está respaldado por SERVIPLUS, la empresa líder en Servicio para línea blanca, donde siempre encontrará el trato amable de profesionales dispuestos a resolver cualquier falla en el funcionamiento de su producto.

Además de respaldar la garantía de su producto, Serviplus le ofrece los siguientes servicios:

- Instalación de línea blanca.
- Reparaciones con cargo para aparatos fuera de garantía.
- Contratos de extensión de garantía.
- Venta de refacciones originales.

# serviciomabe®

Servicio exclusivo para  
Argentina, Chile, Colombia y Perú

**Argentina:**

Teléfono: (5411) 4489.8900

**Chile:**

Teléfono: 600.364.3000  
www.serviciomabe.cl

**Colombia:**

Dentro de Bogotá:  
(571) 489.7900

Fuera de Bogotá:

01900.555.6223  
www.serviciomabe.com.co

**Perú**

(511) 705.3600

programacion.servicio@mabe.com.pe

Importado y/o comercializado por:

○ **México**

Mabe S.A. de C.V.  
R.F.C.: MAB911203RR7  
Paseo de Las Palmas #100  
Col. Lomas de Chapultepec  
Delegación Miguel Hidalgo  
México D.F., C.P. 11000  
Teléfono de servicio: 01 (461) 471.7200

○ **Colombia**

Mabe Colombia S.A.S.  
Carrera 21 No. 74-100  
Parque industrial Alta Suiza  
Manizales - Caldas, Colombia  
U.A.P. #141 de la DIAN  
Teléfonos de servicio: 1.900.555.6223/  
878.3700

○ **Perú**

Mabe Perú S.A.  
Calle Los Antares No. 320 Torre "A"  
Ofic. 701 Urb. La Alborada Santiago de  
Surco - Lima  
R.U.C. 20293670600  
Teléfonos de servicio: 700.5590 y  
0800.70630

○ **Chile**

Comercial Mabe Chile Ltda.  
Av. Américo Vespucio Norte No. 2416  
Vitacura, Santiago, Chile  
Teléfonos de servicio:  
01.600.364.3000 / 376.8649

○ **Ecuador**

Mabe Ecuador  
KM 14 ½ Vía Daule  
Guayaquil - Ecuador  
RUC: 0991321020001  
Teléfono de servicio: 1.800.737.847

○ **Venezuela**

Mabe Venezuela C.A.  
Av. Sanatorio del Avila, Urb. Boleíta  
Norte, Edif. La Curacao piso 1 al 3,  
Caracas, zona postal 1060  
RIF: J-00046480-4  
Teléfono de servicio: (501) 737.8475

## Información aplica a Argentina **exclusivamente**

### Certificado de garantía

Durante el plazo de 12 meses a partir de la fecha de compra de este aparato, KRONEN INTERNACIONAL S.A. fabricante y/o importador de este producto, garantiza y se compromete frente al comprador original a reparar o reponer la pieza cuya defectuosidad obedezca a causas de fabricación. Se entiende por reponer a la sustitución de la pieza por otra igual o similar a la original y que a juicio de KRONEN INTERNACIONAL S.A. asegure el correcto funcionamiento de la unidad, no obligándose la Empresa al cambio de la unidad completa.

La garantía quedará anulada si los defectos, faltas mecánicas o deterioros fueran ocasionados por uso abusivo, mal manejo y exceso o caída de tensión.

Caducará igualmente la validez de este certificado en los casos de culpa del adquirente, intervención de personal extraño al servicio técnico autorizado, cambio de propiedad, cambio de domicilio no informado, enmiendas o raspaduras en los datos consignados en este certificado o la factura de compra.

Las reparaciones se realizarán en un plazo máximo de (30) días a partir del recibo fehaciente de solicitud de reparación en nuestro Departamento de Servicio Técnico o Centro de Servicio Autorizado, quienes le otorgarán el número de "orden de servicio" correspondiente.

Este plazo podrá ampliarse por razones de fuerza mayor y casos fortuitos, debiendo previamente comunicarlo el Servicio al usuario. En el caso de que las reparaciones no puedan efectuarse en el domicilio del comprador original, KRONEN INTERNACIONAL, S.A. se hará cargo de los costos del flete y seguro necesarios para el traslado del producto a nuestros talleres o Centros de Servicio Autorizados en un radio máximo de 50 km. de los mismos.

Toda intervención de nuestro personal realizada a pedido del comprador, dentro del plazo de esta garantía, que no fuera originada por falta o defecto cubierto por este certificado, deberá ser abonada por el interesado de acuerdo a la tarifa vigente.

Se deja constancia que la garantía no cubre daños ocasionados al interior y exterior del gabinete producidos por roturas, golpes, rayones, caídas, etc., como así tampoco los plásticos y accesorios, las lámparas, ni los daños ocasionados por deficiencias o interrupciones que afecten el circuito eléctrico de conexión, o si los daños fueran producidos por causa de fuerza mayor o caso fortuito, y los ocasionados por mudanzas o traslados.

En ningún caso KRONEN INTERNACIONAL S.A. asume responsabilidad por ningún daño y/o perjuicio, sea directo y/o indirecto que pudiesen sufrir el adquirente, usuarios o terceros en relación al bien, no pudiendo interpretarse esta garantía como generadora de obligaciones distintas a las expresamente indicadas en el presente certificado de garantía.

### RESPONSABILIDAD NORMAL DEL COMPRADOR ORIGINAL

1. Para que este certificado sea válido es imprescindible que el usuario acredite ante el servicio técnico autorizado por KRONEN INTERNACIONAL S.A. la fecha de compra mediante la factura oficial de compra del aparato, KRONEN INTERNACIONAL S.A. se reserva el derecho de cotejar la exactitud de estos datos contra los registros de control de salida de la Empresa.
2. Que los talones de la garantía sean completados con todos los datos solicitados, y el sello del comercio vendedor. Es de su interés exigirle al mismo que complete los datos que se solicitan en este certificado en el momento de la compra y guardarlo prolijamente, es único medio para gozar de esta garantía.
3. Antes de instalar y usar el aparato, leer cuidadosamente el manual de instrucciones, uso e instalación que se adjunta y respetar sus indicaciones.
4. Conectar correctamente el toma de alimentación previsto con conexión de cable a tierra.
5. Verificar que la tensión de línea corresponda a 220 V y 50 Hz.

### IMPORTANTE

1. El presente certificado anula cualquier otra garantía implícita o explícita por la cual y expresamente no autorizamos a ninguna otra persona, sociedad o asociación a asumir por nuestra cuenta ninguna responsabilidad con respecto a nuestros productos.
2. Hacemos constar que esta unidad ha sido diseñada para uso familiar, por tal motivo su uso comercial, industrial o afectación a cualquier otro tipo de utilización no está amparado por esta garantía.
3. Cualquier gestión judicial a que pudiera dar lugar la presente, será resuelta ante la Justicia Ordinaria de la Capital Federal.

### Identificación de la unidad

Propietario: \_\_\_\_\_

Lugar y fecha de compra: \_\_\_\_\_ Factura No.: \_\_\_\_\_

Firma y sello de la casa vendedora: \_\_\_\_\_

### REGISTRO DEL CERTIFICADO DE GARANTÍA

Identificación de la unidad:

Nombre del propietario: \_\_\_\_\_

Calle: \_\_\_\_\_ No.: \_\_\_\_\_

Localidad: \_\_\_\_\_ Código postal: \_\_\_\_\_

Provincia: \_\_\_\_\_ Teléfono: \_\_\_\_\_

No. factura: \_\_\_\_\_ Fecha de compra: \_\_\_\_\_

Casa vendedora: \_\_\_\_\_

## CERTIFICADO DE GARANTÍA

1 AÑO

### CERTIFICADO DE GARANTÍA

1. COMERCIAL MABE CHILE LTDA. garantiza al comprador que el artefacto vendido ha sido revisado y comprobado su funcionamiento bajo condiciones normales de uso doméstico.
2. COMERCIAL MABE CHILE LTDA. se obliga durante el término de un año contado a partir de la fecha de compra de; producto a reparar sin costo alguno las fallas causadas por defectos de los materiales, componentes o por defectos de fabricación.  
Para hacer uso de esta garantía el cliente debe contar con la boleta, factura de compra o la guía de despacho respectiva.  
Para solicitar servicio por parte de COMERCIAL MABE CHILE LTDA., el cliente debe contactar nuestro call center al número 376.8649 en la región metropolitana, al 600-364-3000 para el resto del país o en el sitio Web [www.serviciomabe.cl](http://www.serviciomabe.cl)  
Así mismo, COMERCIAL MABE CHILE LTDA. se entiende autorizada para efectuar una revisión técnica del artefacto previa a la orden de reparación y/o sustitución del mismo. En todo caso el comprador conviene expresamente en que la sustitución del artefacto solo se procederá en caso de que, a pesar de la intervención técnica autorizada, el defecto sea de tal naturaleza que no sea factible su reparación, a juicio de COMERCIAL MABE CHILE LTDA.
3. EXCLUSIONES DE GARANTÍA: Esta garantía no cubre los daños causados por mal trato, accidente, por transporte, uso diferente al indicado en las instrucciones de manejo, por causas de las condiciones ambientales en que se instale o daños por uso inapropiado del artefacto como uso industrial o comercial en restaurantes, hoteles, moteles, lavanderías, hogares de acogida, casas de reposo, fábricas. Tampoco cubre averías causadas por el empleo de energía eléctrica diferente a la especificada, daños causados por fluctuaciones de voltaje o ciclaje, o por causas fuera del control de COMERCIAL MABE CHILE LTDA. como corto circuito, sobrecargas accidentales en la línea de alimentación o sobrecargas por causa de descargas eléctricas, intervención técnica no autorizada, y en fin, cualquier otra causa semejante a las anteriores.  
En el caso de incurrir en destapes de bomba de lavadora, corrección de instalaciones que afecten el funcionamiento correcto del producto hechas por personal ajeno a COMERCIAL MABE CHILE LTDA., deben ser pagadas por el consumidor final al servicio técnico asignado para atenderlo.
4. CANCELACION DE LA GARANTÍA: Este certificado quedará automáticamente cancelado por las siguientes causas:
  - a) Intervención técnica del artefacto por personas no autorizadas por COMERCIAL MABE CHILE LTDA., ya sea en la instalación o reparación de los productos que requieren ser intervenidos o abiertos para su correcto funcionamiento como son los equipos de Aire Acondicionado, Máquinas Lavadoras y Secadoras de uso comercial o Doméstico y cualquier producto comercializado por la compañía.
  - b) Por eliminación o modificación de los números de serie o la rotura de cualquier sello que el artefacto lleva.
  - c) Por la alteración o falsedad de la información suministrada en este certificado.
  - d) Por el vencimiento del término de vigencia de la garantía.
5. COMERCIAL MABE CHILE LTDA. no asumirá, ni autoriza asumir a su nombre otras obligaciones en relación con la venta de artefactos o cualquiera de sus partes, diferentes a las contempladas en este certificado.

### ADVERTENCIA

Las visitas de nuestros técnicos por causas injustificadas, dan lugar al pago por parte del usuario del valor correspondiente al transporte y el tiempo del técnico.  
Rogamos por lo tanto, antes de solicitar un servicio, comprobar todos los puntos acerca del funcionamiento indicados en el manual de instrucciones.

**mabe**

**serviciomabe®**

## Información aplica a Colombia exclusivamente

### Póliza de garantía

Datos de identificación de producto (para ser llenado por el distribuidor)	
Producto: _____	Fecha en la que el consumidor recibe el producto: _____
Marca: _____	Distribuidor: _____
Modelo: _____	Sello o firma: _____
Número de serie: _____	

**mabe** garantiza este producto en todas sus piezas, componentes y mano de obra; por el tiempo de **1 año en su producto final**, contados a partir de la fecha de recepción de conformidad del consumidor final; contra cualquier defecto de fabricación y funcionamiento durante el **uso normal y doméstico de este producto**. Incluye los gastos de transportación del producto que deriven del cumplimiento de esta póliza dentro de su red de servicio. Esta garantía ampara únicamente el modelo, marca y serie referidos en el apartado "Datos de identificación de producto", ubicado en la parte SUPERIOR del presente documento.

#### Conceptos cubiertos por la garantía

Defectos de fabricación que impidan total o parcialmente el correcto funcionamiento del aparato que se presente dentro de los términos de vigencia de esta garantía. Esta garantía ampara todas las piezas y componentes del producto e incluye la mano de obra, así como el reemplazo de cualquier pieza o componente defectuoso sin costo adicional para el consumidor. Se incluye también los gastos de transportación del producto que deriven del cumplimiento de la presente dentro de cualquiera de nuestros centros de servicios indicados en el listado que se incluye en esta póliza.

#### La garantía no podrá hacerse efectiva en los siguientes casos:

- a) Cuando el producto se hubiese utilizado en condiciones distintos a los normales;
- b) Cuando el producto no hubiese sido operado de acuerdo con el instructivo de uso que se le acompaña.
- c) Cuando el producto hubiese sido alterado o reparado por personas y/o talleres de servicio no autorizado por mabe.

#### Procedimiento para hacer efectiva la garantía:

Para hacer efectiva la presente garantía el consumidor deberá presentar esta póliza debidamente sellada por el establecimiento que vendió el producto, o la factura o recibo o comprobante, con los datos de identificación de producto que se describen a continuación, en cualquiera de nuestros Centros de Servicio Técnico referidos en la presente póliza o llamando a los teléfonos del directorio incluido en este documento. En donde también los consumidores podrán obtener las partes, consumibles y accesorios correspondientes.

#### Puntos aplicables para otras regiones

<b>Colombia</b>	<p>Mabe garantiza la disponibilidad de repuestos por cinco (5) años.</p> <p><b>CANCELACIÓN DE LA GARANTÍA</b> El amparo bajo la garantía quedara automáticamente cancelada por las siguientes causas:</p> <ul style="list-style-type: none"> <li>• Por la eliminación o modificación del número de serie o la ruptura de cualquier sello que tenga el artefacto.</li> <li>• Por la alteración de la información suministrada en este certificado o sobre el producto.</li> </ul> <p>Mabe no asumirá ni autorizará asumir a su nombre otras obligaciones en relación con la venta del producto o cualquiera de sus partes, diferentes a las contempladas en este certificado.</p> <p><b>ADVERTENCIAS</b></p> <ol style="list-style-type: none"> <li>1. Esta garantía no es de cubrimiento internacional, solo tiene vigencia en el país donde fue adquirido el producto, de acuerdo a los términos establecido para cada país por parte del fabricante y respetando las leyes de garantía del mismo. Para respaldar el origen del producto, es necesario que el usuario presente el documento de compra o factura, si así se requiere.</li> <li>2. Pasado un (1) mes a partir de la fecha prevista para la devolución o a la fecha en que el consumidor debía aceptar o rechazar expresamente el servicio, y no acuda a retirar el bien, el centro de Servicio Técnico lo requerirá para que lo retire dentro de los dos (2) meses siguientes a la remisión de la comunicación. Si el consumidor no lo retira se entenderá por ley que abandona el bien en dado caso el Centro de Servicio Técnico dispondrá del mismo con forme con la reglamentación que expida el gobierno nacional para tal efecto. Los gastos que se deriven por el abandono del bien (almacenamiento, bodegaje y mantenimiento), deberán ser asumidos por el consumidor.</li> </ol>
<b>Colombia, Chile, Argentina</b>	<p><b>IMPORTANTE:</b> Las siguientes condiciones no se consideran como uso normal del aparato por lo que deben tenerse en cuenta para hacer valida esta garantía: la garantía no podrá hacerse efectiva en los siguientes casos:</p> <ul style="list-style-type: none"> <li>• El uso del aparato con fines comerciales, de prestación de servicios o cualquier otro propósito que no sea estrictamente doméstico;</li> <li>• Daños causados por fluctuaciones de voltaje provocadas por corto circuito, sobrecargas accidentales en la línea de alimentación o sobrecargas por causas de descargas eléctricas;</li> <li>• Daños por uso de partes que no sean genuinas;</li> <li>• Daños en el producto causados por su transportación, cuando este sea por cuenta del consumidor;</li> <li>• Daños al producto causados por accidente, fuego, inundaciones o actos de la Naturaleza;</li> <li>• Cualquier otra condición de instalación y operación diferente a la especificada en el instructivo de uso.</li> <li>• Daños ocasionados por mal manejo del cliente, por animales (roedores, insectos, otros), por polvo o por causa de las condiciones ambientales en que se instale el producto, tales como humedad excesiva o salinidad.</li> </ul>