

# instructivo

parrilla empotrable

modelos:

PM600511

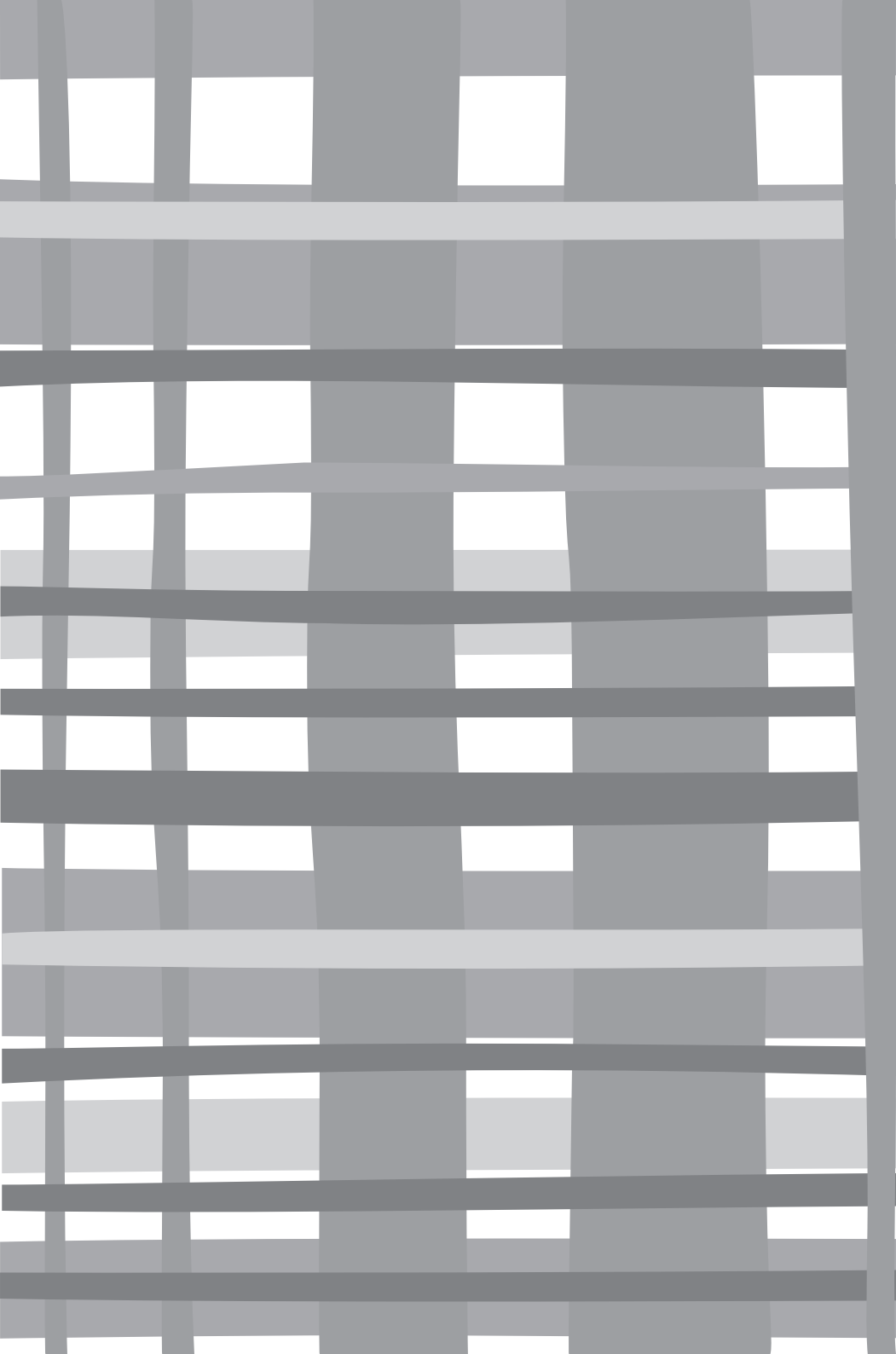
PMI60031

PMI60041

LÉALO CUIDADOSAMENTE ANTES DE INSTALAR SU PARRILLA



**mabe**



# índice

<b>advertencias preliminares</b> . . . . .	2
<b>instrucciones técnicas para la instalación, ajuste y mantenimiento destinadas al instalador</b> . . . . .	3
1. Descripción general y esquemas . . . . .	3
2. Datos técnicos de los quemadores . . . . .	7
3. Consideraciones de aireación y ventilación . . . . .	7
4. Conexión al suministro de gas . . . . .	9
5. Conexión eléctrica . . . . .	10
6. Instalación de su parrilla. . . . .	11
7. Quemadores . . . . .	12
8. Perillas . . . . .	13
9. Método para verificar el funcionamiento correcto de los quemadores . . . . .	13
10. Instrucciones para la Conversión de su parrilla a otro gas . . . . .	13
<b>instrucciones de uso y mantenimiento destinadas al usuario</b> . . . . .	15
11. Encendido de los Quemadores . . . . .	17
12. Parrillas Mixtas . . . . .	18
13. Elección del Recipiente Adecuado . . . . .	18
14. Cuidados en la limpieza . . . . .	19
15. Herramientas e instrumentos necesarios para el servicio. . . . .	19
16. Diagnostico de Fallas . . . . .	19
17. <b>Diagramas Eléctricos</b> . . . . .	20

## Información del rotulado

**Nombre del Fabricante: mabe**

**Pais de Fabricación: Ecuador**

**Importado por:**

**Mexico-Mabe, S.A. de C.V.**

**Paseo de las Palmas 100**

**Lomas de Chapultepec, Delegacion Miguel Hidalgo**

**Distrito Federal CP 11000 R.F.C. MAB 911203 RR7**

**Tipo y clase del Gasodoméstico: Tipo A-clase 3**

Tipo de Gas para los que esta reglado el gasodomestico: **G.L.P ó Gas Natural \***

**Presión de suministro para la que está reglado el gasodoméstico:**

**G.L.P. : 2 750 Pa(Pascales), 2,75 kPa, [27,5 mbar (milibar)]**

**Gas Natural : 1 760 Pa(Pascales), 1,76 kPa, [17.60 mbar(milibar)]**

\* Su gasodomestico esta calibrado para uno de estos dos tipos de gases, esta información se especifica en la placa adherida a este manual o a la caja de quemadores.

Esta parrilla cuenta con cable tomacorriente con clavija, por lo que si usted requiere hacer alguna instalación, debe solicitarlo a un técnico especializado y de su confianza. Consulte en la placa adherida a este manual, sobre las características eléctricas de esta parrilla antes de realizar cualquier instalación. Así mismo, podrá encontrar al final del manual, una opción de técnicos especializados de Serviplus o Servicimabe (Chile).



## Advertencias preliminares

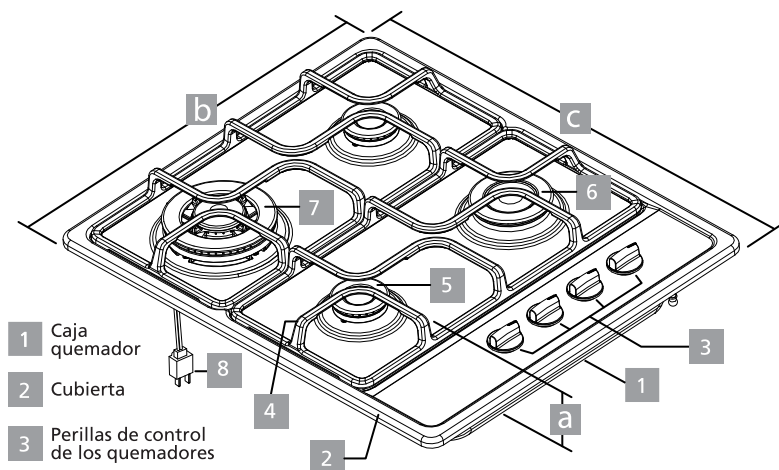
- ⚠ **Esta parrilla debe ser instalada por “personal calificado”.**
- ⚠ **Lea las instrucciones técnicas antes de instalar su parrilla.**
- ⚠ **Lea las instrucciones de uso antes de encender su parrilla.**
- ⚠ **No permita que nadie se suba o se pare sobre la parrilla.**
- ⚠ **No deje a los niños solos cuando la parrilla esté encendida o en operación, ya que pueden quemarse seriamente, especialmente si se está trabajando con recipientes que contienen líquidos calientes.**
- ⚠ **Su parrilla está diseñada para operar dentro de los 0 a 2 800 metros sobre el nivel del mar.**
- ⚠ **Su parrilla no debe ser instalada en baños ni dormitorios.**
- ⚠ **Este artefacto debe instalarse en ambientes que tengan una ventilación adecuada.**
- ⚠ **Por su seguridad, la instalación, ajuste o modificación de su parrilla para ser usada con otro gas, debe estar a cargo de personal calificado, la compañía de gas o un representante del fabricante.**

## Instrucciones técnicas para la instalación, ajuste y mantenimiento, destinadas al instalador.

Retire todos los adhesivos y material de empaque, incluyendo las películas plásticas que cubren partes cromadas o de acero inoxidable.

### 1. Descripción general y esquemas

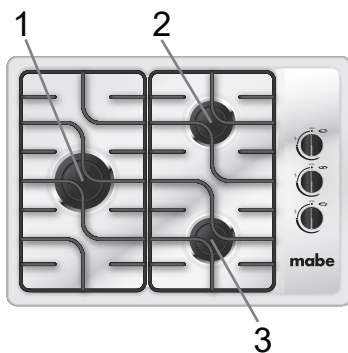
nota: "las partes varían según el modelo"



- 1 Caja quemador
- 2 Cubierta
- 3 Perillas de control de los quemadores
- 4 Parrillas
- 5 Quemador superior mediano (semi-rápido)
- 6 Quemador superior grande (rápido)
- 7 Quemador triple ring (super-rápido)
- 8 Enchufe

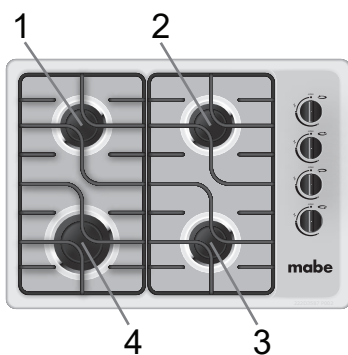
dimensiones de su parrilla

dimensión parrilla cm (pulg)	alto a (mm)	profundidad b (mm)	ancho c (mm)
43.5(17.1)	90.5	435	600



modelos:  
PMI6003I

1. Quemador rápido
2. Quemador semirápido
3. Quemador semirápido



modelos:  
PMI6004I

1. Quemador semirápido
2. Quemador semirápido
3. Quemador semirápido
4. Quemador rápido



modelos:  
PM60051I

- 1: Quemador Semirapido
- 2.-Quegador Rapido.
- 3.-Quegador Semirapido.
- 4.-Quegador Triple Ring.



## Advertencias

- ⚠ Antes de la instalación, asegúrese que las condiciones de distribución locales (naturaleza y presión de gas) y el reglaje del gasodomestico sean compatibles.
- ⚠ Las condiciones de reglaje se encuentran en la etiqueta o placa de datos de su parrilla.
- ⚠ Para su correcto funcionamiento éste gasodoméstico requiere ser ajustado de acuerdo a las condiciones locales de presión atmosférica y temperatura ambiente.
- ⚠ Esta parrilla no esta diseñada para ser conectada a un dispositivo de evacuación de los productos de combustión.
- ⚠ Debe instalarse de acuerdo con los requisitos de instalación vigentes. Se debe dar especial atención a los requisitos pertinentes sobre ventilación.
- ⚠ La presión nominal de operación a gas L.P. es 2,75 kPa, y gas Natural 1,76 kPa.
- ⚠ La presión mínima de gas que requiere este artefacto para operar correctamente es de 2 330 Pa para gas L.P., 1 520 Pa para gas Natural.
- ⚠ La presión máxima de gas que requiere este artefacto para operar correctamente es de 3 345 Pa para gas L.P., 2 180 Pa para gas Natural.
- ⚠ El recinto en donde se va a instalar, debe contemplar las condiciones de ventilación, contenidos en la norma **NTC 3631-1 Actualización; 2003-08-26.** (mercado de Colombia).



## Advertencia...Cont.

- ⚠ Para garantizar la seguridad y adecuado funcionamiento de su gasodoméstico, la instalación debe realizarse de acuerdo con las normas NTC 2505 y NTC3632 (Mercado Colombiano), NTE INEN 2 260 (Mercado Ecuatoriano), o con los requisitos vigentes en cada localidad o país.
- ⚠ Cuando cambie los inyectores de su parrilla, asegurarse de utilizar sellante para asegurar la hermeticidad de la rosca de unión.
- ⚠ El recinto en que se coloque este artefacto debe cumplir con los requisitos de ventilación establecido para dicho efecto en el National Fire Protection Association, NFPA 54. National Fuel Gas Code, de los Estados Unidos de Norteamérica (Mercado Ecuatoriano).
  - a) Mantener los alrededores del aparato libres de materiales combustibles, gasolina y otros vapores y líquidos flamables.
  - b) No debe utilizarse como calefactor de ambiente.



## Precaución

- ⚠ **Desconécte su Parrilla de Empotre antes de efectuar cualquier tipo de servicio.**



## Atención:

- ⚠ **Este producto fue ajustado para usar gas L.P. Si requiere usar gas natural (1,76 kPa) llame a SERVIPLUS.**



## 2. Datos técnicos de los quemadores

### potencia térmica

TIPO DE QUEMADOR A GAS	Categoría II 2 - 3 Diámetro inyector (mm)				Potencia Nominal gas L.P. kJ/h (kW/h) [BTU/h]	Potencia Nominal GN kJ/h (kW/h) [BTU/h]	Potencia Reducida kJ/h (kW)
	Gas L.P.		GAS NATURAL				
	Diámetro	***marca	Diámetro	***marca			
Mediano (Semi-Rápido)	0,62	62	0,97	97	4 500 (1,25) [4 265]	6 000 (1,66) [5 686]	<=3 060 (0,85)
Grande (Rápido)	0,80	80	1,20	120	7 385 (2,05) [7 000]	9 000 (2,50) [8 530]	<=3 780 (1,05)
Triple-Ring (Rápido)	0,86	86	1,32	132	8 440 (2,34) [8 000]	11 500 (3,19) [10 899]	-----
Presión del suministro de Gas	2,75 kPa 27,5 milibar		1,76 kPa 17,6milibar		-----	-----	-----
Los valores de potencia térmica declarados en la tabla han sido medidos a una temperatura de 20°C ± 5°C y una presión atmosférica de 760mmHg.				* Las medidas tienen una variación de +0,00/-0,01 mm. *** Las marcas estan dispuestas dependiendo del proveedor que las fabrican, tomar en cuenta el diámetro y su respectiva variación ±0,02.			
Los valores de potencia térmica declarados en la tabla son para Gas Natural y gas L.P.							

Tensión nominal 127 ~ (volt)

Frecuencia nominal 60 (hertz)

Corriente nominal: 0,35A (ampere)

Presión de Gas L.P.: 2,75 kPa

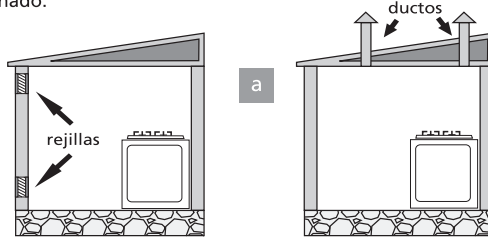
Presión de Gas Natural: 1,76 kPa.

## 3. Consideraciones de aireación y ventilación

- El recinto en que se coloque este artefacto debe cumplir con los requisitos de ventilación establecidos para dicho efecto en el National Fire Protection Association, NFPA 54. National Fuel Gas Code, de los Estados Unidos de Norteamérica. (Mercado Ecuatoriano)
  - No instale su parrilla en baños, cuartos, duchas, sótanos, dormitorios o lugares cuyo nivel permita la acumulación de una mezcla explosiva de gas-aire.
  - Asegurar una correcta ventilación en la zona donde será ubicado el artefacto para que exista una buena combustión, de no ser así, ésta será incompleta y aumentará la producción de monóxido de carbono.
  - Se debe tener un área de ventilación necesaria para renovar el aire consumido en la combustión de su(s) gasodomestico(s) y para diluir los gases de la combustión, con el fin de bajar el contenido de monóxido de carbono.
  - En toda construcción, el recinto en el cual se ha de ubicar el o los gasodomésticos, debe poseer un espacio cuyo volumen sea mayor o igual a 3.4 m<sup>3</sup> por cada kilovatio (3.6MJ/h) de potencia nominal agregada o conjunta de todos los artefactos de gas en ese recinto.
  - En caso de que no se cumpla con esa condición, el recinto deberá ser dotado con dos aberturas permanentes que garanticen la aireación necesaria según el caso: la superior debe comenzar a una distancia no menor de 180 cm del piso y la inferior a una no mayor de 30 cm. del suelo. En lo posible evitar que queden sobre el mismo eje vertical. Las dimensiones lineales de estas aberturas no deben ser inferiores a 8 cm.
  - La abertura superior sirve para desalojar el aire viciado y la inferior para la aspiración del aire de combustión, renovación y dilución. Para definir el tamaño de las rejillas se debe tener en cuenta la posición de estas con respecto a la atmósfera exterior y las características de los artefactos que se van a instalar.

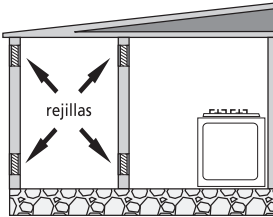
Si existen otros artefactos de gas dentro del local, se deben sumar las capacidades caloríficas, (ver datos en placas de identificación de los artefactos) de todos, de acuerdo con los siguientes casos:

**a.** Cuando las rejillas comunican directamente con la atmósfera exterior o mediante conductos verticales, cada rejilla deberá tener un área libre para la aireación de  $6 \text{ cm}^2$  por cada kilovatio (3,6 MJ/h) de potencia nominal agregada o conjunta de todos los artefactos a gas instalados en el espacio confinado.

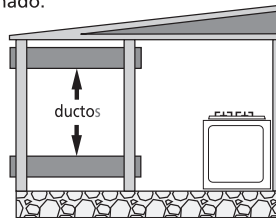


**b.** Cuando las rejillas comunican con otro espacio en el interior del edificio en el mismo piso y la aireación se logra por arrastre, cada rejilla deberá tener un área libre mínima de entre  $645 \text{ cm}^2$  ó  $22 \text{ cm}^2$  por cada kilovatio (3,6 MJ/h) de potencia nominal agregada o conjunta de todos los artefactos de gas instalados en el espacio confinado.

Cuando las rejillas comunican con espacios en diferentes pisos, cada rejilla deberá tener un área mínima igual a  $44 \text{ cm}^2$  por cada kilovatio de potencia nominal agregada o conjunta de todos los artefactos a gas.



**c.** Cuando la aireación se logra mediante ductos horizontales que comuniquen directamente con la atmósfera exterior cada ducto deberá tener un área interior libre de  $11 \text{ cm}^2$  por cada kilovatio (3,6 MJ/h) de potencia nominal agregada o conjunta de todos los artefactos de gas instalado en el espacio confinado.



### Ejemplo:

Para una parrilla de 4 puestos, la capacidad calorífica es de  $36,14 \text{ MJ/h}$  ( $10,04 \text{ kW}$ ) tomando el caso "a" como ejemplo, tenemos:

$$\frac{36,14 \text{ MJ/h} \times 6 \text{ cm}^2}{3,6 \text{ MJ/h}} = 60,24 \text{ cm}^2 \quad \text{ó} \quad \frac{10,04 \text{ kW} \times 6 \text{ cm}^2}{1 \text{ kW}} = 60,24 \text{ cm}^2$$

Como las dimensiones lineales de una rejilla no deben ser menores a  $8 \text{ cm}$  (Según requisito mínimo indicado anteriormente) entonces el área mínima de cada una de las rejillas será de  $64 \text{ cm}^2$  lo cual dará un cuadrado aproximado de  $8 \text{ cm}$  por lado.

- Para conocer la demanda calórica de su parrilla observe la placa de identificación que esta adherida a la caja de los quemadores.

- Realice ésta operación para calcular el área de las rejillas , y de acuerdo al caso en que se encuentre el recinto donde instale su gasodoméstico (tenga en cuenta las restricciones indicadas).

kW: kilovatio      MJ/h: Megajoule por hora.

## 4. Conexión al suministro de gas

- Es necesario que todas las operaciones relacionadas con la instalación sean realizadas por un instalador, la compañía de gas o por el personal autorizado de nuestro servicio técnico.

- Antes de efectuar la conexión de su parrilla, debe comprobar que esté reglada para el tipo de gas a suministrar. (si es necesario convertir su parrilla a otro tipo de gas, siga las instrucciones que se encuentran en la página 10 en el numeral 10, **Conversión a otro gas**).

### Conexión mediante manguera flexible

- Cierre la llave de alimentación de gas de su casa y no la abra sino hasta que termine de conectar su parrilla.

- La conexión debe realizarse mediante manguera flexible que cumpla con los requisitos de resistencia, duración y flexibilidad pertinentes (referencia para Ecuador NTE INEN 885 y referencia para Colombia NTC 3561). El acople portagoma de su parrilla tiene 10 mm. de diámetro (Referencia para Ecuador NTE INEN 886).

- Suavice los extremos de la manguera con agua caliente.

- Conecte un extremo de la manguera a la toma de gas ubicada en la parte inferior de la caja quemadores de su parrilla.

- Conecte el otro extremo de la manguera al regulador de baja presión (Referencia para Ecuador NTE INEN 1682) el cual debe estar conectado a la válvula reguladora (Ref. para Ecuador NTE INEN 116), del cilindro de gas (ref. en Ecuador NTE INEN 111) o de la red.

- Los cilindros que contienen Gas licuado de Petróleo deben cumplir con los requisitos establecidos en la NTE INEN 111.

- Las válvulas utilizadas en los cilindros de gas deben cumplir con los requisitos establecidos en la NTE 116

- Los reguladores de baja presión utilizados para los artefactos deben cumplir con los requisitos especificados en la NTE INEN 1 682

- Asegúrese que los extremo se encuentren firmemente sujetos. Es necesario para mayor seguridad poner abrazaderas.

- **▲ IMPORTANTE:** Después de haber instalado verifique que no existan fugas aplicando agua jabonosa en las zonas de conexión. (Nunca use fuego)

- Las conexiones flexibles a base de materiales sintéticos , no deben quedar en contacto con las partes calientes del artefacto que superen los 70°C, o bajo la acción directa de los productos de combustión, o usar un tubo de material apropiado.

- la longitud de la conexión flexible debe ser la mínima posible de acuerdo con el grado de desplazamiento necesario del artefacto, en ningún caso será mayor que 150 cm.

- Las conexiones flexibles deben instalarse de tal manera que no se presenten estrangulamientos ni obstruya el flujo normal de gas, no debe estar sometida a esfuerzos de tracción y deben posicionarse de tal manera que no sufran daños mecánicos con elementos circulantes (tales como cajones o puertas) o por quedar aprisionados.

### Conexión mediante cañería rígida

- Conecte el tubo de entrada de gas de su parrilla a la línea de gas proveniente de la red. Para la conexión use tubería rígida flexible o manguera para gas. Únicamente se permite el uso de manguera de caucho de acuerdo con la norma NTC 3561 (mercado colombiano).

Para la conexión se debe tomar en cuenta la norma NTC 3632, donde se describen las características que deben poseer los conectores. (Tuberías o mangueras).

- Debe existir una válvula manual de corte entre las salidas de gas y la parrilla (norma NTC 2505. Instalación para el suministro de gas en edificaciones residenciales y comerciales, mercado colombiano).

- Acople al tubo de distribución un racor hembra de 3/8 de pulgada rosca NTP y conéctelo al tubo abocinado de cobre de la alimentación de gas. En todos los casos el acople del gasodoméstico a la línea de suministro de gas, debe disponer de un sistema de unión tipo universal que permita el montaje y desmonte del mismo.

- Los sellantes utilizados en las conexiones deberán ser de tipo traba química, anaeróbica o cinta de teflón para gas.

- **▲ IMPORTANTE:** Después de haber instalado verifique que no existan fugas aplicando agua jabonosa en las zonas de conexión. (Nunca use fuego)

- Nunca use las conexiones viejas o usadas para instalar una parrilla nueva.

- Las emisiones de monóxido de carbono de este artefacto en condiciones normales de funcionamiento, no superan los 1000 ppm (partes por millón).

## 5. Conexión eléctrica

- Si su parrilla posee elementos eléctricos se debe conectar a una fuente de energía eléctrica de acuerdo a los valores indicados en la placa de especificación, adherida a la caja de quemadores (ref. para Ecuador 120 voltios, 60 Herzios).

Y proceda de la siguiente manera:

1. Identifique el voltaje del tomacorriente y cerciorese que sea igual al estipulado en la placa de especificaciones de su artefacto.
2. Verifique el estado del tomacorriente y la conexión del neutro al punto correcto.
3. En la caja de control de energía eléctrica de la casa, identifique los "breakers" que controlan el artefacto y márkelos con el nombre del artefacto.
4. Conecte el artefacto al tomacorriente.



### Advertencias sobre la instalación eléctrica

- La conexión de la parrilla a la red eléctrica debe ser realizada por un personal calificado.
- El circuito eléctrico al cual se va a conectar el artefacto debe estar independiente de otros y tener la capacidad de suministro de corriente adecuada para este artefacto. Los "breakers" de la caja de suministro eléctrico no deben ser reemplazados por otros de mayor amperaje en condiciones normales. En caso necesario, verifique las especificaciones técnicas de las redes eléctricas de la casa.
- El cable de suministro de energía del artefacto tiene sus respectivo enchufe diseñado con una capacidad de corriente equivalente a su potencial nominal. Por ningún motivo lo cambie o empalme un cable de suministro diferente; esto podría deteriorarlo y causar cortocircuito.
- Evite que los cables eléctricos de otros aparatos que se usen cerca de la parrilla toquen partes calientes.
- Antes de sustituir cualquier elemento eléctrico, desconecte el cable de alimentación de la red eléctrica.
- Recuerde que el fabricante no se responsabiliza por eventuales daños, causados por la falta de conexión a tierra, o una instalación incorrecta.

**nota:** Para el mercado Colombiano la conexión eléctrica se la hace en forma directa, esto es el cableado del artefacto se une o empalma directamente al cableado de la instalación eléctrica domiciliar de manera empotrada y fija. Por lo tanto esta parrilla no van provistos de enchufe.

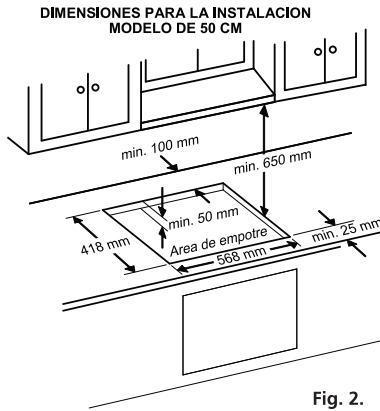
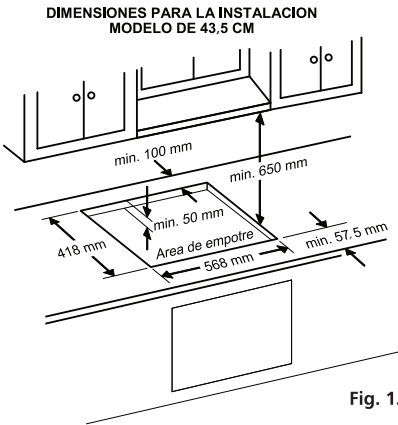
## 6. Instalación de su parrilla

1. Asegúrese de quitar todo el embalaje que protege a su parrilla.  
 2. Verifique que la superficie donde va a empotrar su parrilla este limpia, nivelada y que pueda soportar el peso. Es importante que el aparato quede empotrado uniformemente sin claros ni traslapes para evitar que los líquidos se introduzcan por debajo de la parrilla.

Realice un ruteo con las medidas indicadas en la **figura 1 y 2\***, ó utilice la plantilla impresa en el empaque para realizar el corte en la superficie de empotre.

Con respecto a campanas extractoras, la distancia mínima debe ser de 650 mm, entre la parte inferior de la campana y las parrillas superiores. La campana extractora debe ser tan ancha como la parrilla y el centro de la misma.

**\*Nota:** Tomar en cuenta la dimensión del modelo que se especifica en la placa adherida a su parrilla, esta debe ser la figura a elegir antes de perforar el área de empotre.

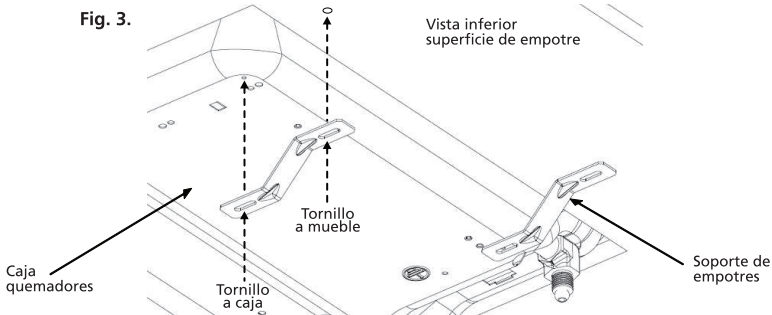


3. Retire las parrillas superiores y las tapas de los quemadores, y proceda a introducir su parrilla dentro del agujero de empotre, verificando que esta quede centrada.

4. Atornille los soportes de empotre\*\* con la base de la caja quemadores, como se muestra en la **figura 3 (ver siguiente pag.)**, asegurándose que estos quede alineados con el borde de la superficie de empotre.

**\*\*Nota:** los tornillos y los soportes empotres se encuentran en el kit de accesorios de su parrilla.

5. Finalmente asegure la parrilla en el borde inferior del agujero de empotre. De tal manera que esta quede unida rigidamente.



## Advertencias sobre la instalación de su parrilla

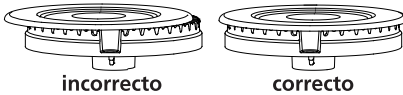
ANTES DE INSTALAR LA PARRILLA SOBRE LA CUBIERTA Y MUEBLE CON CUALQUIER RECUBRIMIENTO SINTETICO, VERIFIQUE QUE ESTE MATERIAL Y LOS MUEBLES QUE ESTE JUNTOS A LA PARRILLA RESISTAN UNA TEMPERATURA DE 95 GRADOS C, SIN DEFORMACIONES.

- Instale la parrilla lejos de objetos combustibles o poco resistentes al calor Por Ej. Madera, Alfombras ó algún Recubrimiento Sintético etc.
- Para reducir el riesgo de incendios, evite instalar gabinetes por encima de la parrilla.
- No la instale directamente frente a puertas o ventanas, evitando así corrientes de aire fuertes. Pero si ubique la parrilla en un lugar ventilado que permita la libre circulación del aire.
- Evite la instalación en lugares húmedos. Una buena instalación proporciona la mayor seguridad para usted y su parrilla.
- No instale su parrilla junto al refrigerador, ya que el rendimiento de éste resultará afectado.

## 7. Quemadores

Los quemadores de su parrilla son fabricados en aleación especial de aluminio con acabado pulido. Desarrollamos el sistema de llama estabilizada, que mantiene la llama siempre uniforme y estable, con alto rendimiento térmico permitiéndole preparar todo en menos tiempo con menos consumo de gas. Cada quemador proporciona diversos tipos de llama. La intensidad se regula con las perillas del tablero de control.

### importante:



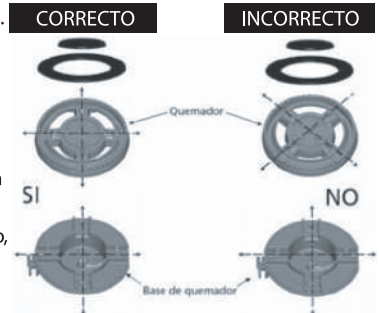
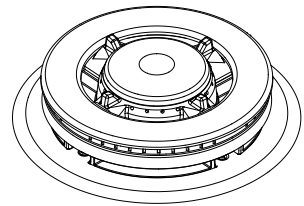
Tenga en cuenta si se incurre en la posición incorrecta que se muestra en el gráfico, causará que la base quemador se deforme en un corto periodo de tiempo.

## Quemadores Triple Ring

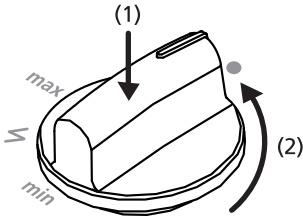
Su parrilla tiene un nuevo quemador, el cual se recomienda usar para el cocinado uniforme de sus alimentos, así como para recipientes grandes. Tenga en cuenta las siguientes consideraciones, para el correcto funcionamiento del quemador.

Antes de encender este quemador asegúrese de que las dos tapas estén bien colocadas en su sitio. La parte esmaltada de las tapas debe colocarlas hacia arriba. Tenga cuidado de no golpear y/o jalar bujía, debido a que es más alta que las demás contenidas en su parrilla.

Mantenga limpio el quemador de cualquier grasa o cochambre, evitando dejar residuos de limpiador sobre la esprea que está en la base del mismo, ya que esto puede provocar obstrucciones y un mal funcionamiento del quemador.



## 8. Perillas



Las perillas de su parrilla junto con las válvulas son de concepción moderna, y tienen una traba de seguridad para no moverlas inadvertidamente. Si se desea encender los quemadores de la cubierta, se presionan (1) las perillas y giran en sentido anti-horario (2), llevándolos a la posición deseada. Su parrilla está equipada con un sistema que permite el control gradual de la llama.

Este sistema proporciona gran ahorro de gas, pues la llama puede ser controlada de acuerdo a su necesidad, desde su punto máximo hasta el mínimo sin que se apague.

**\* ENCENDIDO ELÉCTRICO INTEGRADO EN QUEMADORES SUPERIORES.** (⚡)

Si su parrilla tiene el atributo de encendido Eléctrico Integrado en los quemadores superiores, por seguridad no presionar las perillas si los quemadores no van a ser encendidos.

**FUNCIONAMIENTO:** Empuje la perilla del quemador que se desea encender (1), y Gírela en sentido contrario a las manecillas del reloj a la posición de encendido (2). (ver fig. anterior).

## 9. Metodo para verificar el funcionamiento correcto de los quemadores

Una vez instalado el artefacto se debe verificar el correcto funcionamiento de los quemadores de acuerdo con el siguiente método:

- Verifique la presión de suministro con respeto a la placa de identificación.
- Encender los quemadores con la posición de la perilla en máximo flujo.
- Verificar que la llama sea de color azul y que no se presenten puntas amarillas, ni desprendimiento de la llama.
- Lleve la perilla a potencia mínima, el quemador no se debe apagar.

## 10. Instrucciones para la conversión de su parrilla a otro gas



### importante

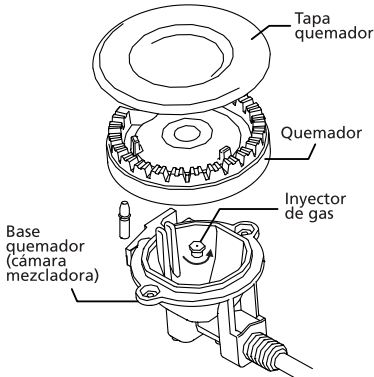
La adaptación para utilizar otro tipo de gas debe de ser realizada por un instalador, la compañía de gas o un representante del fabricante por razones técnicas y de seguridad, las piezas destinadas a la adaptación a otra familia, otro grupo, u otro subgrupo de gas y/a otra presión de alimentación, serán suministrada por el fabricante (ver datos técnicos de quemadores en la tabla de Potencia Térmica).

- Antes de realizar cualquier ajuste suspenda el fluido de gas y eléctrico.
- Cualquier sello de seguridad destruido previa verificación de los dispositivos del artefacto.



## importante...Cont.

- Cuando cambie los inyectores de su parrilla, asegúrese de utilizar sellante para asegurar la hermeticidad de la rosca de unión.
- Verifique que su parrilla esté calibrada para el uso de los dos tipos de gases, esta información se especifica en la placa adherida a este manual o en la caja de quemadores.



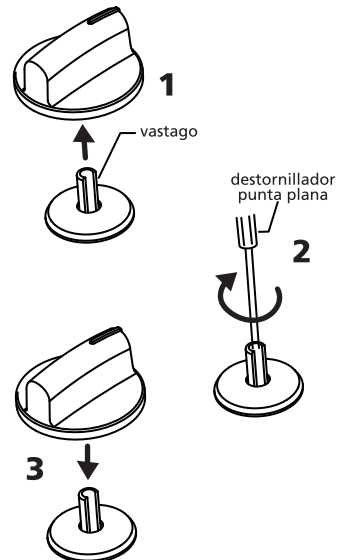
Para convertir cocinas de gas natural a gas GLP, o viceversa, siga los pasos descritos a continuación:

1. Retire las parrillas, los quemador y las tapas de los quemadores.
2. Retire los inyectores de la base del quemador con copas de 9/32" ó 5/16".
3. Proceda a instalar los inyectores correspondientes para la conversión deseada, de acuerdo al tipo de quemador que posee su parrilla (ver tabla pag. 4). Verifique que estos queden ajustados.
4. Ubique nuevamente el quemador, la tapa y las parrillas.
5. Finalmente verifique el correcto funcionamiento de los quemadores.

### Ajuste de las válvulas

1. Una vez cambiados los inyectores es necesario ajustar la llama en mínimo así: Encienda el quemador y llévelo a llama mínima. Retire la perilla halando.
2. Inserte un destornillador punta plana en el vástago de la válvula y gírelo en el sentido de las manecillas del reloj ¼ de vuelta, hasta obtener la llama de seada (no debe ser muy débil pues se puede apagar).
3. Coloque la perilla en su posición y gírelo a llama máxima; luego regréselo a llama mínima. No se debe apagar, si se apaga, gírelo a apagado y retírelo nuevamente e inserte un destornillador punta plana en el vástago de la válvula, gírela en sentido contrario a las manecillas del reloj (para aumentar la llama en mínimo). Proceda nuevamente a encender el quemador y llévelo a llama mínima; "no se debe apagar".
4. Por último coloque una gota de pintura dentro del vástago de las válvulas para dejar sellado el by pass de regulación. Reemplace la etiqueta regulado para Gas natural por la etiqueta regulado para Gas GLP en la parte inferior de la parrilla.

Por razones técnicas y de seguridad, adquiera los accesorios para la conversión en los centros de servicio autorizados.





## Instrucciones de uso y mantenimiento destinadas al usuario

Verifique que su artefacto este instalado y asegurado acorde a las recomendaciones dadas en el capítulo anterior de este manual (**instrucciones técnicas para la instalación, ajuste y mantenimiento destinadas al instalador**).

Para su correcto funcionamiento este gasodoméstico requiere ser ajustado de acuerdo a las condiciones locales de presión atmosféricas y de temperatura ambiente.

### Ventilación

Asegure que el gasodoméstico este bien ventilado, mantenga abierto los espacios naturales para ventilación.

### Cuidados de los quemadores porcelanizado

- Evite toda clase de golpes en las superficies porcelanizadas, especialmente en bordes y esquinas.
- El porcelanizado es mas resistente cuando la lámina se encuentra fría; por lo tanto, déjela enfriar antes de proceder a la limpieza.
- Haga limpieza con detergente o jabón utilizando paños o esponjas plásticas. No utilice abrasivos.
- Evite que sobre el porcelanizado caliente se derrame líquido hirviendo (aceites, salsas, almíbares o jarabes).
- Los jugos cítricos, vinagres fuertes o aliños concentrados, aun en frío, pueden atacar el porcelanizado. Por lo tanto, evite que estos se acumulen sobre su superficie y mucho menos si esta se encuentra caliente.

### Cuidados con el acero inoxidable

El acero inoxidable es un material de fácil conservación. Con una limpieza adecuada es posible mantener sus características.

El secreto de la limpieza y mantenimiento esta en el uso de productos y procedimientos correctos y el cuidado con que maneje el producto.

En el caso de suciedad resistente comience con métodos de limpieza suaves, repita la operación un número razonable de veces antes de recurrir a procedimientos de limpieza más severos.

**Limpieza de rutina:** Los mejores productos para conservar el acero inoxidable son el agua, el jabón, los detergentes neutros suaves y los removedores a base de amoníaco diluidos en agua tibia; aplíquelos con un paño suave o una esponja de nylon fino, enjuague con abundante agua y seque con un paño suave. El secado es importante para evitar la presencia de manchas en la superficie, la limpieza de rutina remueve fácilmente las manchas más comunes de uso constante.

**Manchas leves:** Cuando la limpieza de rutina no es suficiente, aplique bicarbonato de sodio diluido en alcohol de uso domestico hasta formar una pasta, use un paño suave o una brocha de nylon.

Use un cepillo de cerdas suaves. Para no rayar la superficie se debe hacer pasadas largas y uniformes en el sentido del pulido de la pieza (evite movimientos circulares), finalmente enjuague con agua y seque con un paño suave.

**Manchas acentuadas:** Realice un prelavado con detergente suave y agua tibia o caliente, o en una solución de removedor a base de amoníaco y agua.

Si esto no logra remover alimentos quemados o depósitos carbonizados, use removedores a base de soda cáustica.

Siga el procedimiento indicado para mover manchas leves y repítalo si es necesario. Si la mancha persiste utilice productos abrasivos finos. Finalmente enjuague y siga la limpieza de rutina.

**Acido Nítrico:** El ácido nítrico es el único ácido que puede ser usado para la limpieza del acero inoxidable. Evite el contacto con otros metales especialmente los ferrosos y los fabricados a base de aluminio y cobre, comunes en los utensilios de estufa.

Se recomienda impregnar un paño suave o cepillo de nylon en una concentración de 10% (1 parte de ácido por 9 partes de agua) usando guantes de caucho y protección para los ojos. Tener cuidado con las salpicaduras.

Guarde la solución en recipientes de vidrio y deje fuera del alcance de los niños. En caso de contacto accidental con la piel, lave con abundante agua sin frotar.

### Precauciones

- Evite el contacto de la superficie de acero con productos químicos como ácido de batería, ácido muriático, removedores de tinta y similares.
- Evite el contacto prolongado con soluciones salinas concentradas, grasas (mayonesa, mantequilla, etc.) restos de comida o con materiales férricos (cuchillas, sartenes, esponjas metálicas, etc.) porque estos producen cambios de color y surgen problemas de oxidación.
- Cuando sobre el acero inoxidable puedan caer productos que puedan hervir hasta secarse, esto crea manchas difíciles de remover deteriorando la superficie y corriendo el riesgo de dañar el acabado.
- No deje artículos de acero común en contacto con el inoxidable, especialmente si están húmedos o mojados.

Para las partes cromadas de su parrilla, atienda las instrucciones anteriores excepto el uso de ácidos y abrasivos para la limpieza.

nota: Si su parrilla tiene mesa en acero inoxidable o con acabado cromado, tenga en cuenta que por el uso normal y por transferencia de calor del quemador hacia la mesa, esta tiende a tomar un color amarillo en la zona de los quemadores, adicionalmente si se crea derrame de líquidos y estos se carbonizan se genera manchas difíciles de remover. (Este efecto no hace parte de cambio de la pieza por garantía del producto).

**NOTA:** Para remover la coloración amarilla utilizar un abrillantador para acero inoxidable. Contacte con su Servicio Técnico SERVIPLUS para poder adquirirlo.

### recomendaciones para el uso

El mantenimiento y el uso adecuado de su artefacto son indispensables para lograr una mayor satisfacción y para ello se recomienda lo siguiente:

- Evite dejar latas de aerosol o latas de plástico cerca de los quemadores.
- Nunca deje que la llama de un quemador sobresalga de las orillas del utensilio de cocina.
- Voltee las asas o mangos de los utensilios de cocina hacia un lado o hacia otros para que no sobresalgan de la parrilla.
- Los alimentos a freír deben estar lo más secos posibles.
- No permita que se acumule grasa u otros materiales inflamables en o cerca de su parrilla.
- Por seguridad antes y durante la limpieza, desconéctela de la fuente de alimentación eléctrica (solo para modelos que aplica).
- Cuando su artefacto no esté en uso, se recomienda mantener el registro general del gas cerrado.
- Emplee utensilios de tamaño apropiado. Evite el uso de cacerolas inestables o fáciles de voltear.
- Si va a cocinar con recipientes de vidrio, estos deben ser refractarios.
- **▲ importante** Nunca use su parrilla para calentar una habitación.
- Si la parrilla está localizada cerca de una ventana, no use cortinas largas.
- Nunca levante una cacerola que esté flameando. Cúbrela completamente con una tapadera que selle bien; también puede hacerlo con una hoja de lámina, molde, etc.

### recomendaciones para su seguridad

- Nunca use agua para apagar aceite que se haya encendido
- No almacene gasolina u otros fluidos inflamables en la cercanía de su parrilla. Tampoco obstruya las rendijas para ventilación.



## si huele a gas

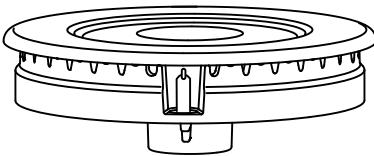
- Abra las ventanas.
- No toque enchufes o interruptores eléctricos, las chispas que producen pueden encender el gas.
- Apague cualquier llama cerrando la válvula general de paso.
- Llame inmediatamente a la central de fugas, o proveedor de gas.


### 11. Encendido de los quemadores



## Advertencia:

Cualquiera que sea el modo de encendido, antes de iniciarlo verifique que todas las válvulas cuyos quemadores no estén encendidos, se encuentren cerradas.



**1. Encendido electrónico con botón.-** Accione el pulsador marcado  y mientras lo tiene presionado gire la perilla del quemador en sentido anti-horario a la posición máxima (que corresponde a 90° de giro desde la posición Off). Luego de que el quemador encienda, libere el pulsador y seleccione el tamaño de la llama.

**nota:** al accionar el sistema de encendido electrónico, observará que se producen arcos eléctricos en todas las bujías, no se preocupe, esto es normal y no reviste peligro, ya que solamente se encenderá el quemador cuya válvula se ha abierto.

**2.- Encendido manual:** Si su parrilla es de encendido manual, acerque un fósforo o un chispero al quemador que desee utilizar y al mismo tiempo presione la perilla correspondiente al quemador y gírela hacia la izquierda (sentido contrario de las manecillas del reloj). Asegúrese que la perilla que giró corresponda al quemador que desea usar. El fósforo debe estar encendido o el chispero proporcionando chispa antes de que se gire la perilla para encender un quemador. ¡Nunca intente encender todos los quemadores al mismo tiempo!



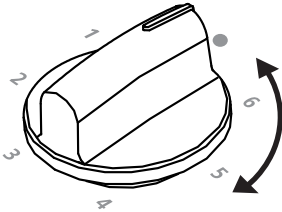
## Advertencia:

El evento de se extingan accidentalmente las llamas del quemador, apague el control del quemador y no intente volver a encenderlo por lo menos durante un minuto (Norma NTC 2832-1).

Cuando haya terminado de utilizar los quemadores de gas de su artefacto, recuerde siempre; que la perilla esté en la posición de apagado y que la válvula de paso este en la posición de "cerrado"

Al operar el interruptor del encendedor electrónico de los quemadores de gas, este no debe mantenerse presionando continuamente por más de 12 segundos. La bujía que otorga la chispa al quemador de gas podría deteriorarse y reducir su vida útil.

### 12. Parrillas mixtas



Son aquellas que además de quemadores a gas tienen calentadores eléctricos tales como platos o discos superiores o de cubierta. Los discos de cubierta funcionan por contacto directo con el recipiente de cocinado (no necesitan parrilla). Tienen 6 posiciones de calentamiento, siendo las 3 primeras de calentamiento bajo y las restantes de calentamiento alto.

Ud. puede elegir alguna posición de calentamiento girando la perilla respectiva, en cualquier sentido, horario o antihorario.

### Cómo operar las resistencias eléctricas en los artefactos mixtos

Los platos blindados no se calientan por partes como los platos tubulares, en estos, el calor se distribuye casi uniformemente sobre la superficie metálica y la temperatura alcanzada por este dependerá de la posición de la perilla.

#### recomendaciones

- Nunca haga funcionar un disco de calentamiento sin un recipiente sobre el mismo.
- No utilice recipientes de menor tamaño que el disco, pues habrá consumo innecesario de energía.
- Asegúrese de secar bien la base de los recipientes antes de colocarlos en los discos calentadores.
- Es normal un desprendimiento de vapor al usar los discos por primera vez.
- Instale fusibles o breakers adecuados en la línea de alimentación eléctrica.
- Desconecte su parrilla para labores de limpieza.

### 13. Elección del recipiente adecuado

- Para los quemadores superiores, el recipiente más pequeño que se debe emplear no debe tener menos de 100 mm de diámetro.
- No se debe utilizar recipientes de base convexa.
- Para los quemadores superiores, el recipiente más grande que se debe emplear no debe tener más de 240mm de diámetro.

## 14. Cuidados en la limpieza

- Limpie su artefacto siempre que lo use, evitando así la acumulación de suciedad, que podrá formar costras de difícil remoción, además de corrosión de partes.

- Mantenga los quemadores y los electrodos del encendido bien limpios, evitando que la acumulación de grasa, de agua o sobras de alimentos impidan el paso del gas o de la chispa de encendido de los quemadores.

- Cuando lave los quemadores, enjuáguelos y séquelos adecuadamente antes de usarlos.

- Para limpiar la cubierta, retire las parrillas y los quemadores, evitando que caigan restos de alimentos o líquidos al interior de la cubierta o sobre los inyectores del gas. Antes de colocar nuevamente las parrillas y los quemadores, fíjese si los electrodos están todos secos y si todas las piezas están perfectamente ubicadas.

- Para limpiar las partes de esmalte porcelanizado (enlozado), de acero inoxidable, de vidrio y las partes de aluminio, use un paño o esponja suave humedecida en agua y jabón neutro, y después seque con un paño suave y seco.

- No eche agua fría sobre la cubierta, mientras esté caliente.



## importante

**- Si su parrilla tiene encendido electrónico, desconéctala de la corriente eléctrica antes de limpiar cualquiera de sus partes**

## 15. Herramientas e instrumentos necesarios para el servicio

- Destornillador de copa o dado 1/4 pulg (6.35mm)
- Destornillador de copa o dado 9/32 pulg (7.14mm)
- Destornillador de copa o dado 5/16 pulg (7.94mm)
- Manómetro diferencial de 0 a 50 mbar (0 - 5000Pascales)
- Destornillador Phillips (cruz) mediano 4 pulg (101.6mm)
- Destornillador plano mediano 4 pulg (101.6mm)
- Llave ajustable o llave francesa 6 pulg (152.4mm)
- Flexómetro - Pinzas - Multímetro (medidor de voltaje, corriente y continuidad)

## 16. Diagnóstico de fallas

- Si su parrilla presenta problemas luego de instalada, realice las siguientes verificaciones antes de llamar al Servicio Técnico.

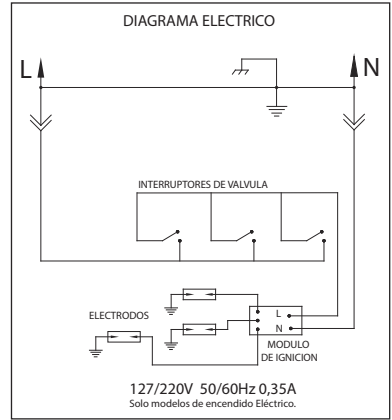
problema	posible causa
Quemadores de cubierta no encienden	<ul style="list-style-type: none"> <li>- Válvula de suministro de gas cerrada.</li> <li>- Cilindro de gas vacío.</li> <li>- Perilla de control no corresponde a quemador.</li> <li>- Orificios del quemador obstruidos.</li> <li>- Mala colocación de partes.</li> <li>- Estrangulamiento de manguera de suministro de gas.</li> </ul>
Funcionamiento defectuoso de componentes eléctricos	<ul style="list-style-type: none"> <li>- No hay suministro de energía eléctrica.</li> <li>- La estufa no está conectada al suministro de energía eléctrica.</li> <li>- Interruptores en posición apagado.</li> <li>- Inadecuada conexión a tierra (si el enchufe de su estufa tiene terminal a tierra).</li> <li>- Mal contacto entre el enchufe de la estufa y el tomacorriente al cual está conectada.</li> <li>- Los electrodos de las bujías de encendido están humedecidos.</li> </ul>

Si los problemas persisten solicite Servicio Técnico a su centro **SERVIPLUS** más cercano.

## 17. Diagrama eléctrico

Aplica para los modelos:

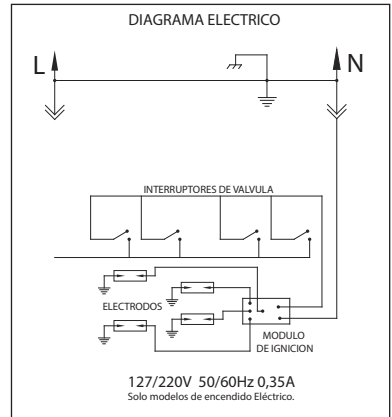
PMI6003I



## Diagrama eléctrico

Aplica para los modelos:

PM6005I1  
PMI6004I



notas:



notas:





Servicio directo de fábrica



Tel. sin costo: **01(461)4717000**  
**01(461)4717100**

Internet: **[www.serviplus.com.mx](http://www.serviplus.com.mx)**

Recuerde que su producto está respaldado por **serviplus**, la empresa líder en servicio para línea blanca, donde siempre encontraras el trato amable de profesionales dispuestos a resolver cualquier falla en funcionamiento de su producto.

# PÓLIZA DE GARANTÍA

Mabe garantiza que el producto adquirido por usted ha sido revisado y verificado su funcionamiento en condiciones normales de uso, bajo las siguientes condiciones:

- 1) Mabe garantiza durante el término de **un año**, contados a partir de la fecha de compra del producto a reparar sin costo alguno en los centros de **Servicio Técnico\*** o talleres autorizados por este, las fallas causadas por defectos de fabricación, materiales o componentes.
- 2) Para hacer efectiva esta garantía, deberá recurrir a cualquiera de nuestros Centros de **Servicio Técnico\***, llamando a los teléfonos que se indican en el directorio que forma parte de esta garantía y donde podrá obtener las partes, refacciones, consumibles y accesorios.
- 3) Mabe se compromete a instalar los productos nuevos, a reparar o reemplazar cualquier parte del producto encontrada con falla, en el domicilio del cliente y sin ningún cargo para el consumidor por concepto de mano de obra, refacciones y gastos de trasnportación del producto que pudieran generarse. El personal de **Servicio Técnico\*** está capacitado y cuenta con las herramientas necesarias para hacer las reparaciones a domicilio, asegurándose de que el producto funcione correctamente.
- 4) En caso de producirse el cambio total del producto por otro, el término de la garantía empieza a correr nuevamente en su totalidad desde el momento de la reposición.
- 5) **Exoneración de responsabilidades de la Garantía.**

La garantía no podrá hacerse efectiva en los siguientes casos:

- Si el producto ha sido usado en condiciones distintas de las normales.
- Si no ha sido operado de acuerdo con el instructivo de uso proporcionado en idioma español.
- Si se identifican daños provocados por accidentes, descargas eléctricas, fluctuaciones de voltaje provocadas por cortocircuitos, sobrecargas accidentales en la línea de alimentación o sobrecargas por causa de descargas eléctricas o catastrofes.
- Si el producto ha sido alterado o reparado por personas y/o talleres de servicios no autorizados.
- Si ha sido utilizado con fines comerciales, de prestación de servicios o cualquier otro propósito que no sea estrictamente doméstico.
- Si se identifican daños ocasionados por animales (roedores, insectos, otros) o polvo o por causa de las condiciones ambientales en que se instale, como humedad excesiva, salinidad, etc.
- Rotura de piezas por el mal manejo y daños por uso de partes que no son genuinas.
- Daños en el producto causados en su trasnportación, cuando ésta sea por cuenta del comprador.

## 6) Cancelación de la Garantía

Esta garantía queda automáticamente cancelada por las siguientes causas:

- Por la eliminación o modificación de los números de serie o la ruptura de cualquier sello que el artefacto lleve.
- Por la alteración o falsedad de la información suministrada en este artefacto.
- Si el producto se encuentra fuera del periodo de garantía otorgado por el fabricante.

## 7) ADVERTENCIA

- Esta garantía unicamente cubre en territorio nacional (entiendase en el país en el que se realizó la compra) y aplica de acuerdo a los terminos establecidos para cada país por parte del fabricante y respetando las leyes de garantía del mismo. Para respaldar el origen del producto, es necesario que el usuario presente el documento de compra o factura, si así se requiere.
- Cuando nuestro personal de **Servicio Técnico \*** asista a revisar el producto, se deberá presentar el producto con la póliza de garantía debidamente sellada por la casa comercial donde se adquirió, o la factura, nota o comprobante de compra
- Pasado un mes a partir de la fecha prevista para la devolución o a la fecha en que el consumidor debía aceptar o rechazar expresamente el servicio, de conformidad con lo previsto en el Estatuto del Consumidor y no acuda a retirar el bien, el prestador del servicio lo requerirá para que lo retire dentro de los dos meses siguientes a la remisión de la comunicación. Si el consumidor no lo retira se entenderá por ley que abandona el bien y el prestador de servicio deberá disponer del mismo conforme con la reglamentación que expida el gobierno nacional para el efecto. Los gastos que se deriven por el abandono del bien (almacenamiento, bodegaje y mantenimiento), deberán ser asumidos por el consumidor.

**\*Nota:** Servipius

PARA SER LLENADO POR EL DISTRIBUIDOR

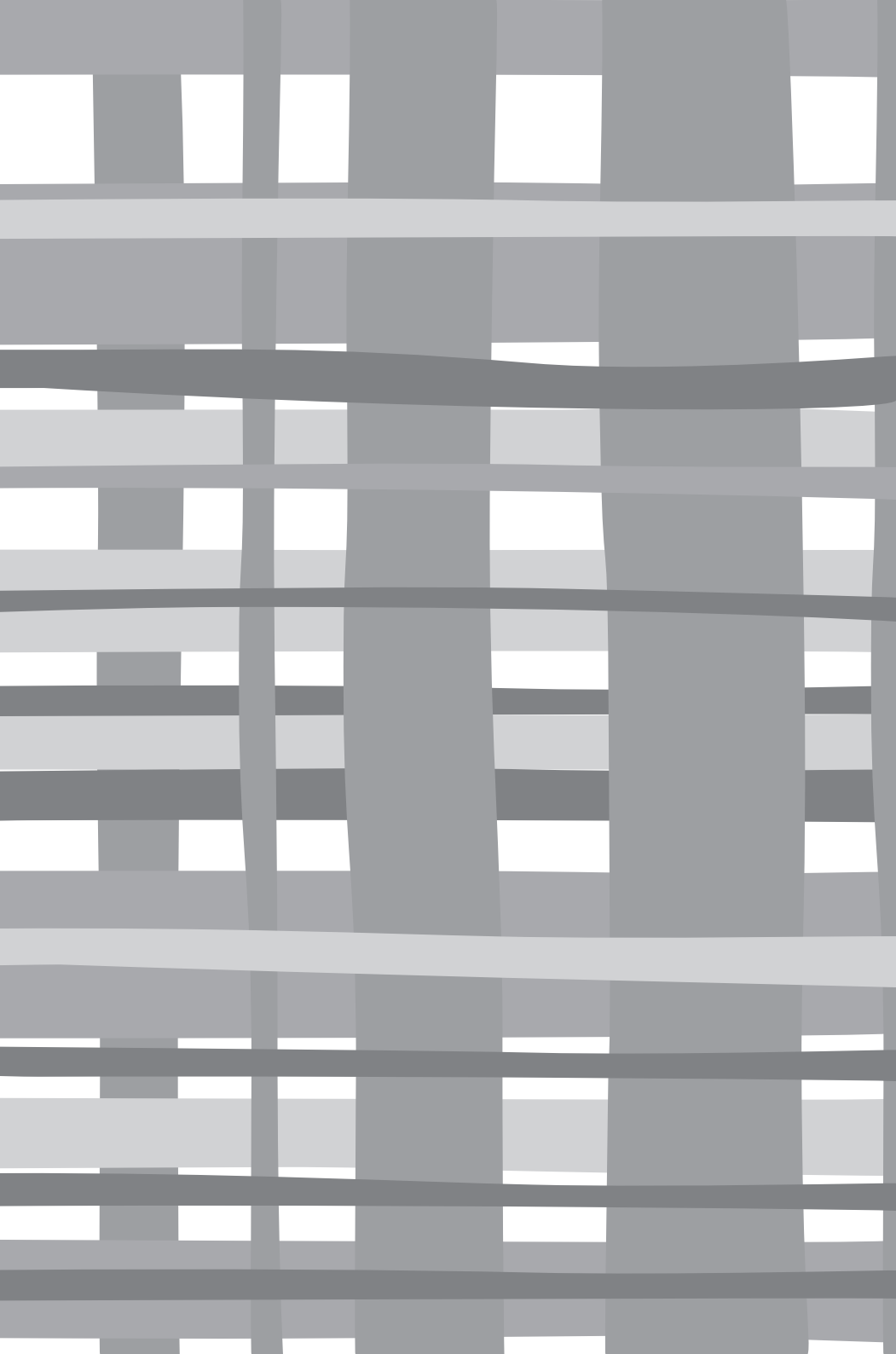
Producto: \_\_\_\_\_ Marca: \_\_\_\_\_  
Modelo: \_\_\_\_\_ No. de Serie: \_\_\_\_\_  
Fecha de venta: \_\_\_\_\_ Distribuidor: \_\_\_\_\_

Sello o Firma:

Estimado Cliente:

Estos son los datos que identifican a su producto, por favor conserve esta información, pues es indispensable para solicitar cualquier servicio posventa. Muchas gracias.





Servicio directo de fábrica.

**serviplus**<sup>®</sup>

**servicio mabe**<sup>®</sup>

el mejor servicio para la mejor marca

