

Especificaciones

Producto: Refrigerador automático

Nomenclatura: RME360FGMRQ0

UPC / EAN: 757638374491

Capacidad: 360 L

Color: Dark Silver

Características

En puerta

- Jaladera tipo full grip
- Despachador de agua (2 L)

En enfriador:

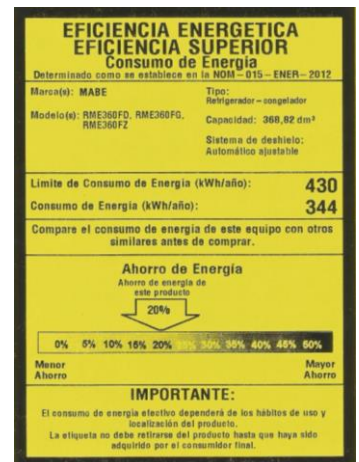
- 3 parrillas de cristal templado
- Cajón legumbrero con tapa de cristal templado
- Cajón para carnes frías
- 2 anaqueles completos en puerta
- 1 anaquel medio en puerta
- 1 anaquel para botellas
- Huevera
- Luz

En congelador:

- Fábrica de hielo
- 1 parrilla de cristal templado
- 2 anaqueles completos en puerta

Principales beneficios

- Ahorro de energía, mejor conservación y mayor frescura de los alimentos, gracias a su **Tecnología Home Energy Saver.**
- Conserva tus alimentos frescos como el primer día con **Total Fresh Flow.**
- Anaquel de gran tamaño y profundidad para guardar botellas de refresco o botes de helado con facilidad.



Especificaciones

Producto: Refrigerador automático

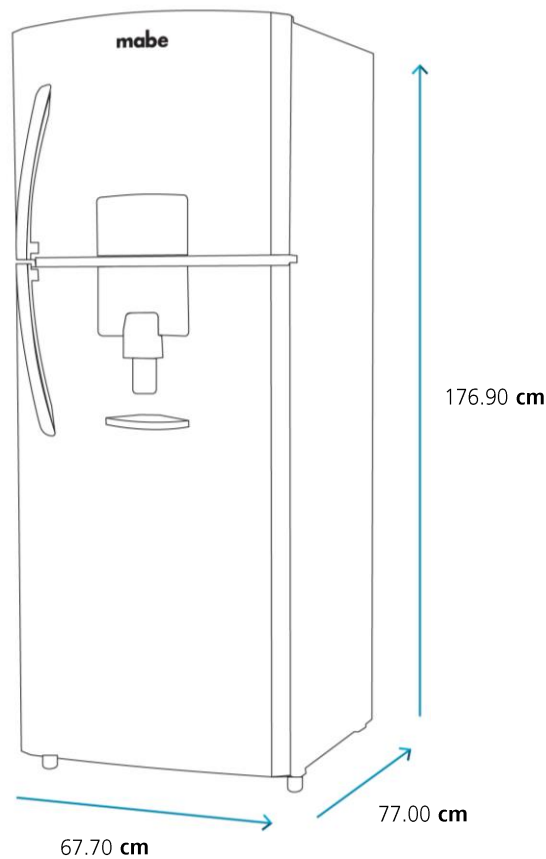
Nomenclatura: RME360FGMRQ0

UPC / EAN: 757638374491

Importante

- Después de realizar un traslado, el refrigerador debe de dejarse reposar por un mínimo de 8 horas antes de conectarse.
- Posteriormente se debe dejar conectado 8 horas más para que alcance la temperatura ideal antes de meter los alimentos.

Diagrama y medidas de instalación



Medidas y pesos

sin empaque	Alto: 177.32 cm	Ancho: 66.20 cm	Profundo: 76.68 cm	Peso: 63.00 kg
con empaque	Alto: 182.25 cm	Ancho: 71.44 cm	Profundo: 79.06 cm	Peso: 70.00 kg