

Especificaciones

Producto: Congelador horizontal

Nomenclatura: ALASKA300BH

UPC / EAN: 757638373104

Capacidad: 320 L

Color: Blanco

Características

- Deshielo: manual
- Función Dual (Congelar / Enfriar)
- Distribución del frío a través de las paredes
- Puerta interior de cristal deslizable
- Seguro en puerta con llave
- Ruedas giratorias
- 2 canastas de alambón multiusos
- Gas refrigerante R600a
- 42 dBa
- Luz interior LED
- Voltaje: 115V / 60Hz

Congelador Dual

- 1 a 3 enfriar
- 4 a 5 conservar congelados
- 6 a 8 congelar
- Nivel máximo congelado express

Principales beneficios

- Con Tecnología Cold Extra 150, encapsula el frío hasta por 150 horas sin consumir electricidad.
- Contribuye al medio ambiente, gracias al gas ecológico R600a.
- Canastas de alambón que permiten que el aire se distribuya uniformemente en todo el compartimento.
- Certificado para uso comercial.



Energía



Consumo de energía (24h/día) 52 kWh/mes

Consumo Específico 0,26 Wh/litro

El consumo de energía dependerá del lugar de instalación, modo de uso y mantenimiento del equipo.

Congelador horizontal

Marca Mabe
Modelo ALASKA300BH

Compare este equipo con otros de similares características.

USO EXCLUSIVO COMERCIAL

Volumen almacenamiento:
320 litros
Sistema de deshielo:
Manual
Temperatura de operación adecuada:
Hasta 32 °C
Tecnología de Frío:
Fluor R600a
Tipo de Puerta:
Sólida

No retirar esta etiqueta hasta que se venda el equipo al consumidor final

Garantía
en uso doméstico
y comercial

3 AÑOS
en el
compresor

mabe

Especificaciones

Producto: Congelador horizontal

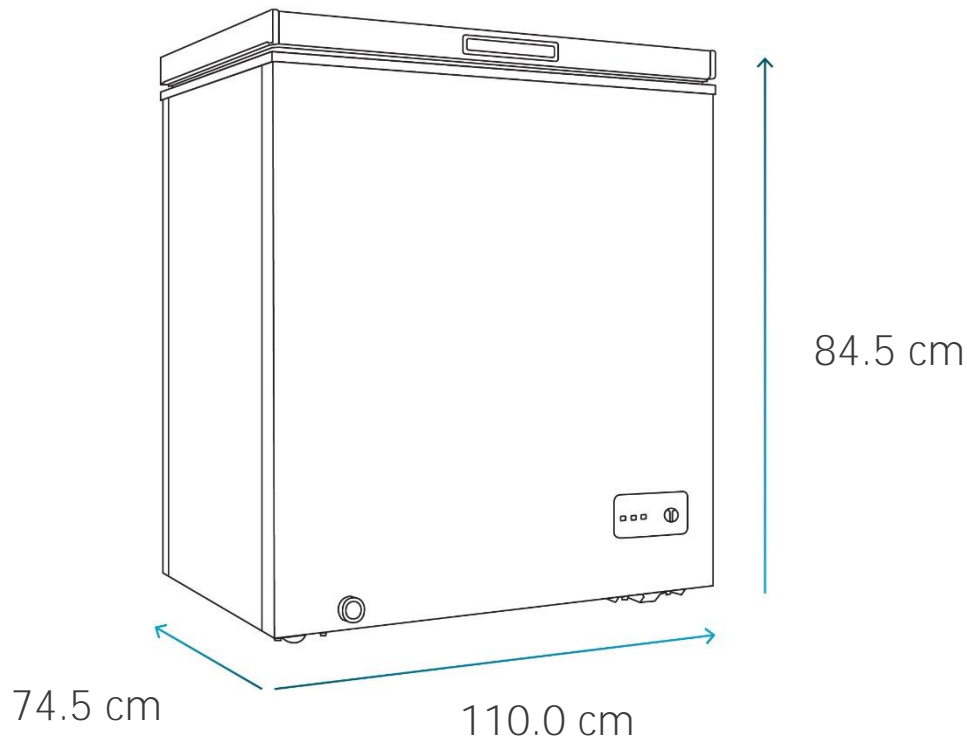
Nomenclatura: ALASKA300BH

UPC / EAN: 757638373104

Importante

- Dejar un espacio mínimo de 70 cm por encima del aparato, 20 cm hacia los lados y parte trasera del congelador para una mejor disipación del calor que genera el sistema de refrigeración.
- Evitar colocar papel aluminio, encerado o toallas absorbentes, ya que interfieren en la circulación del aire.
- Contar con conexión independiente para su funcionamiento.

Diagrama y medidas de instalación



Medidas y pesos

sin empaque	Alto: 84.5 cm	Ancho: 110.0 cm	Profundo: 74.5 cm	Peso: 51 kg
con empaque	Alto: 89.5 cm	Ancho: 116.5 cm	Profundo: 77.5 cm	Peso: 58 kg