

## Especificaciones

Producto: Calentador de Acumulación

Nomenclatura: CAGM15ANS0

UPC / EAN: 757638373074

Capacidad: 15 galones | 58 litros | 1.5 servicios

Color: Gris

## Características

- Control de perillas
- Pintura electrostática
- 1 batería alcalina tipo "AA"
- Alimentación: Gas natural con opción de conversión a GLP
- Presión de gas natural Mínima 18mbar – Máxima 23mbar
- Presión de gas GLP Mínima 28mbar – Máxima 33mbar
- Presión de suministro de agua: Máxima 6.2bar - Mínima 0.7bar
- Tiempo de recuperación a gas natural 78.9 min
- Tiempo de recuperación a gas LP 40.8 min
- Control de temperatura
- Válvula de seguridad

## Principales beneficios

- Materiales resistentes y cubierta porcelanizada en las paredes del tanque, que mantiene calidad del agua (evita la generación de las bacterias) y aportan mayor durabilidad al producto.
- Cuenta con sensores y válvulas que no permiten fugas.
- Mejor rendimiento: 58 litros de capacidad agua siempre caliente.



Energía	
Consumo de energía (430mes)	189,63 kWh/mes
Eficiencia	73,79 (%)
El consumo de energía dependerá del lugar de instalación, modo de uso y mantenimiento del equipo.	
Calentador de agua a gas tipo acumulador	
Marca	Mabe
Modelo	CAGM15ANS0
Compare este equipo con otros de similares características.	
Menor consumo	Capacidad: 58 litros
A	Potencia (consumo Calorífico): 4,2 kW
B	Consumo de mantenimiento: 168 vatios
C	Tipo de encendido: Manual
D	Tipo de gas: Natural
E	
Mayor consumo	

No retirar esta etiqueta hasta que se venda el equipo al consumidor final

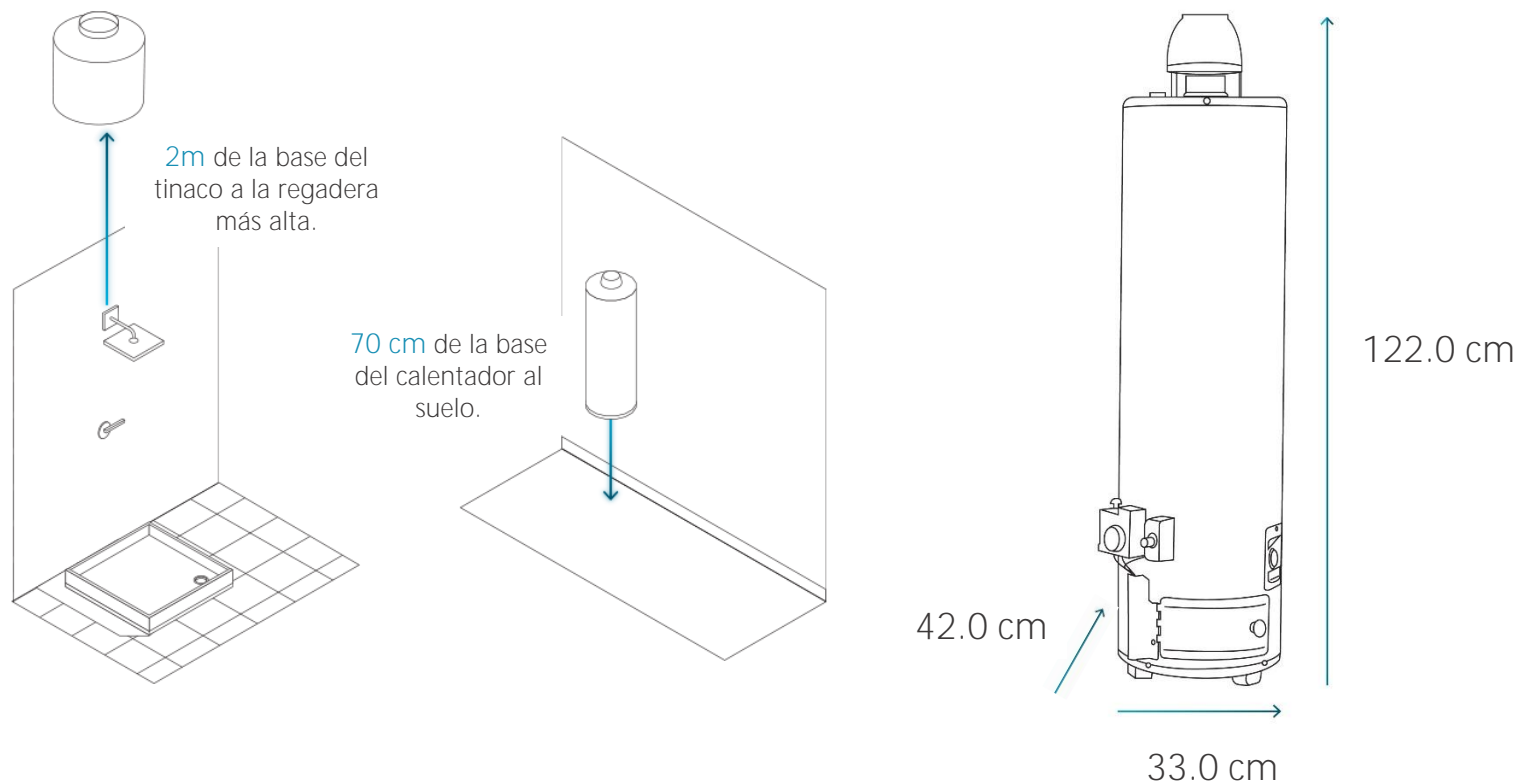
## Especificaciones

Producto: Calentador de Acumulación

Nomenclatura: CAGM15ANS0

UPC / EAN: 757638373074

## Diagrama y medidas de instalación



## Medidas y pesos

<b>sin empaque</b>	Alto: 122.0 cm	Ancho: 33.0 cm	Profundo: 42.0 cm	Peso: 24.7 kg
<b>con empaque</b>	Alto: 135.0 cm	Ancho: 42.0 cm	Profundo: 44.0 cm	Peso: 27.2 kg