

Especificaciones

Producto: Calentador de Acumulación

Nomenclatura: CAGM20ANS0

UPC / EAN: 757638373081

Capacidad: 20 galones | 78 litros | 2 servicios

Color: Gris

Características

- Control de perillas
- Pintura electrostática
- 1 batería alcalina tipo "AA"
- Alimentación: Gas natural con opción de conversión a GLP
- Presión de gas natural Mínima 18mbar – Máxima 23mbar
- Presión de gas GLP Mínima 28mbar – Máxima 33mbar
- Presión de suministro de agua: Máxima 6.2bar - Mínima 0.7bar
- Tiempo de recuperación a gas natural 81.2 min
- Tiempo de recuperación a gas LP 40.8 min
- Control de temperatura
- Válvula de seguridad

Principales beneficios

- Materiales resistentes y cubierta porcelanizada en las paredes del tanque, que mantiene calidad del agua (evita la generación de las bacterias) y aportan mayor durabilidad al producto.
- Cuenta con sensores y válvulas que no permiten fugas.
- Mejor rendimiento: 78 litros de capacidad agua siempre caliente.



| Energía | |
|---|---------------------------------------|
| Consumo de energía <small>(kWh/mes)</small> | 189,63 kWh/mes |
| Eficiencia | 71,01 (%) |
| El consumo de energía dependerá del lugar de instalación, modo de uso y mantenimiento del equipo. | |
| Calentador de agua a gas tipo acumulador | |
| Marca | Mabe |
| Modelo | CAGM20ANS0 |
| Compare este equipo con otros de similares características. | |
| Menor consumo | Capacidad: 78 litros |
| A | Potencia (Consumo calorífico): 4,2 kW |
| B | Consumo de mantenimiento: 200 valores |
| C | Este equipo |
| D | Tipo de encendido: Manual |
| E | Tipo de gas: Natural |
| Mayor consumo | |

No retirar esta etiqueta hasta que se venda el equipo al consumidor final

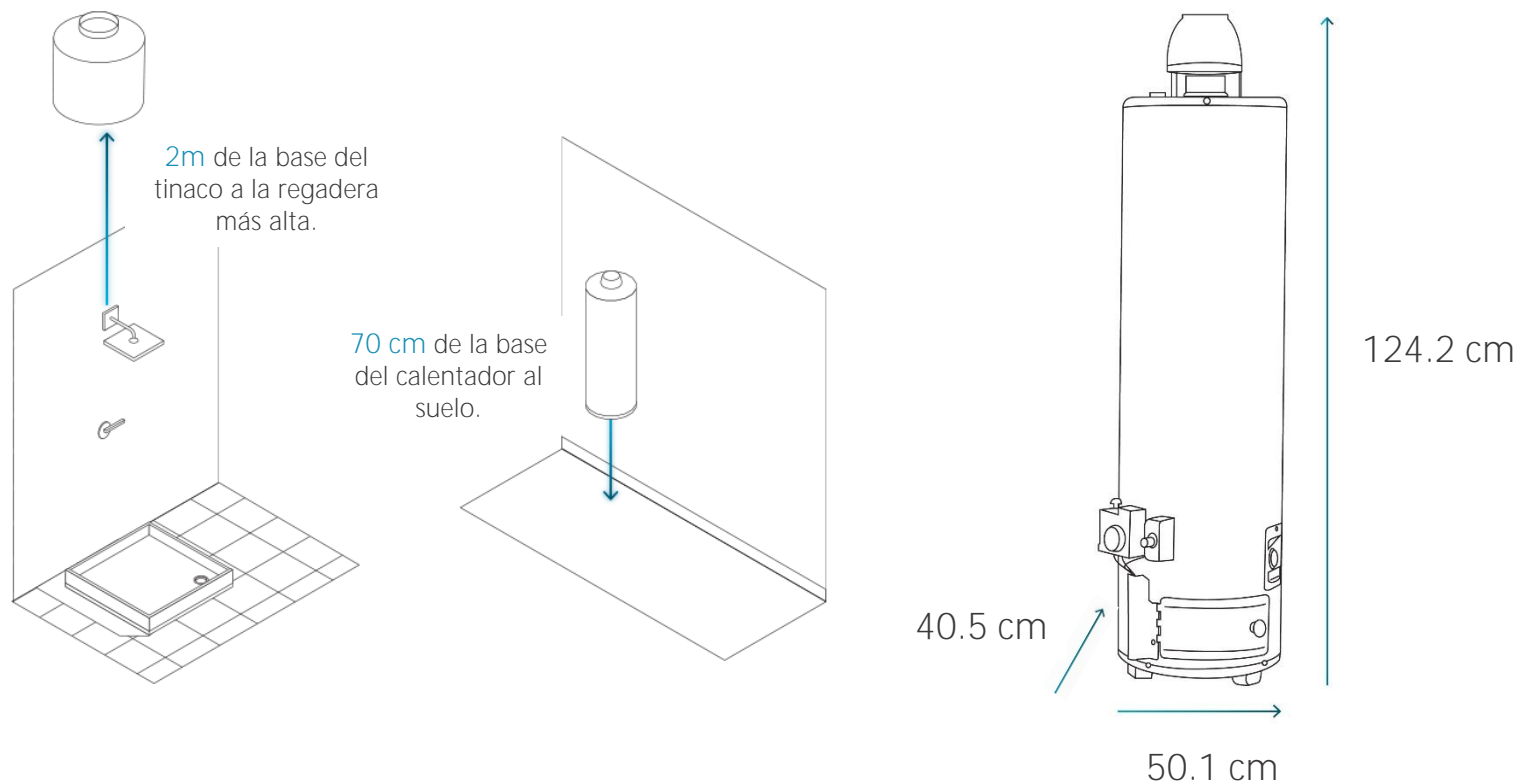
Especificaciones

Producto: Calentador de Acumulación

Nomenclatura: CAGM20ANS0

UPC / EAN: 757638373081

Diagrama y medidas de instalación



Medidas y pesos

| | | | | |
|--------------------|----------------|-----------------|-------------------|---------------|
| sin empaque | Alto: 124.2 cm | Ancho: 50.1 cm | Profundo: 40.5 cm | Peso: 33.4 kg |
| con empaque | Alto: 128.0 cm | Ancho: 107.8 cm | Profundo: 43.3 cm | Peso: 39.0 kg |