

Ficha Comercial de Producto

Especificaciones

Producto: Campana decorativa

Nomenclatura: CM6018PI0

EAN / UPC: 757638930703

Capacidad: 60 cm

Color: Acero inoxidable

Características

- Instalación: pared
- Diseño Cristal
- 3 niveles de extracción
- Capacidad de extracción de 450 m³ / hr
- Controles frontales al centro
- Filtro de aluminio lavable
- Filtro de carbón activado
- Iluminación incandescente
- 120V / 60Hz

Principales beneficios

- Filtros lavables y de carbón activado que absorben la grasa, humo y olores.
- 3 niveles de extracción que de forma rápida eliminan los olores evitando que la cocina se ensucie.
- Luz incandescente para visualizar todos tus platillos.



Ficha Comercial de Producto

Especificaciones

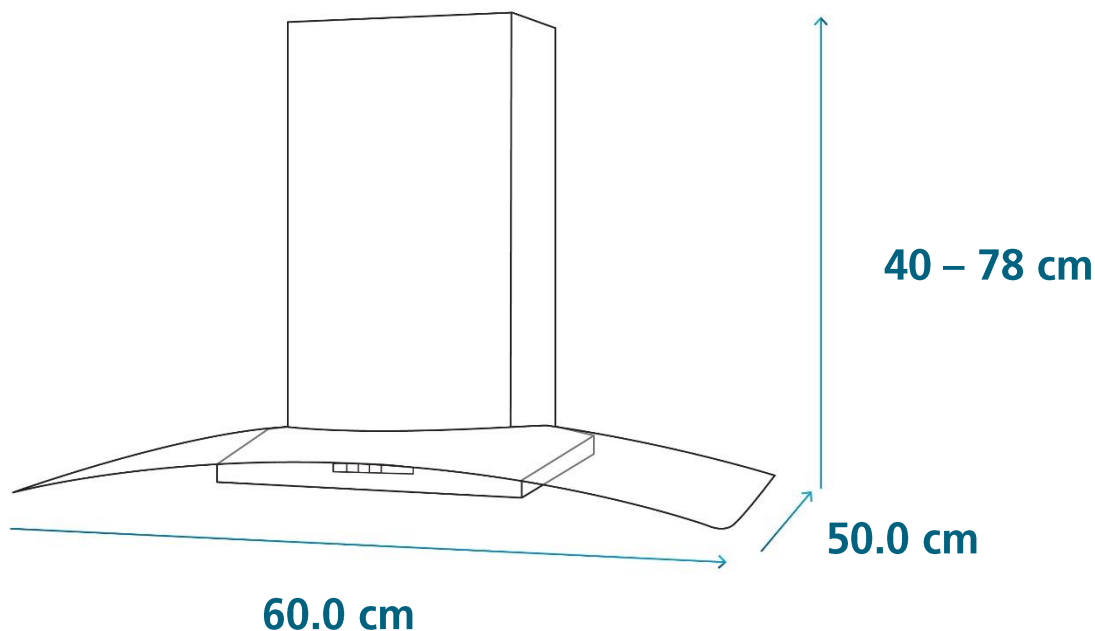
Nomenclatura: CM6018PI0

EAN / UPC: 757638930703

Importante

- La distancia mínima de seguridad entre los quemadores de la cocina y la campana debe ser de 650 mm (algunos modelos pueden instalarse a una altura menor, verificarlo en las secciones de dimensiones e instalación).
- Conecte la campana a la chimenea de descarga mediante un ducto de 120 mm de diámetro mínimo.

Diagrama y medidas de instalación



Medidas y pesos

sin empaque	Alto: 40-78 cm	Ancho: 60.0 cm	Profundo: 50.0 cm	Peso: 10.3 kg
con empaque	Alto: 57.5 cm	Ancho: 83.0 cm	Profundo: 37.5 cm	Peso: 13.3 kg