



Ficha Comercial de Producto

Especificaciones

Producto: Calentador de paso Tiro Forzado

Nomenclatura: CMD10TFBC

EAN / UPC: 7576386074766

Capacidad: 10 L

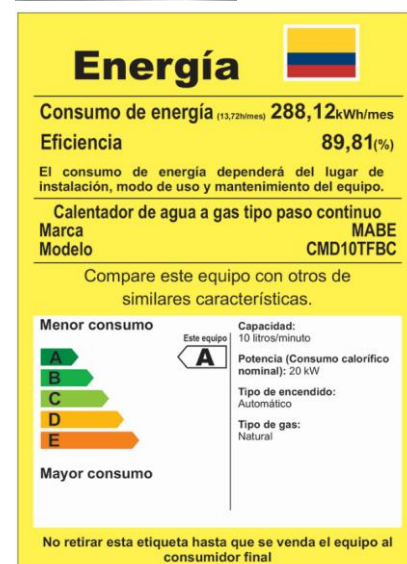
Color: Blanco

Características

- Control de perillas
- Encendido automático con temporizador de 20 min
- Panel Digital
- Tiro: forzado a ducto exterior de 2 pulgadas 1/2
- Alimentación: Gas natural con opción de conversión a GLP
- Presión de gas Mínima 25mbar – Máxima 35mbar
- Presión de suministro de agua: Máxima 10bar - Mínima 0.5mbar
- Control de temperatura
- Sistema de seguridad por sensores
- Conexión eléctrica a 110V

Principales beneficios

- Sistema de seguridad con sensor de detección de llama, sobrecalentamiento y temperatura de salida del agua.
- Panel digital con indicador de temperatura.
- Encendido automático con temporizador de 20 minutos.



mabe

Ficha Comercial de Producto

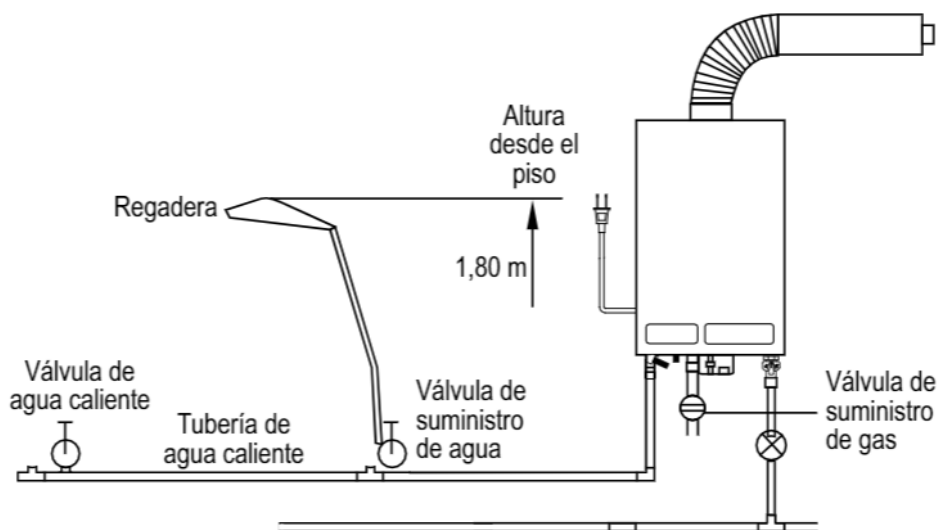
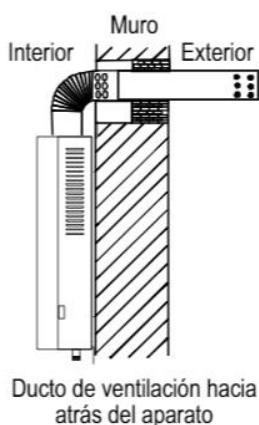
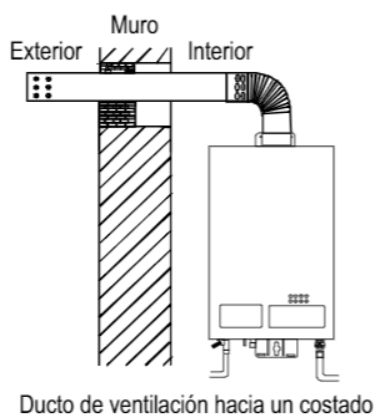
Especificaciones

Nomenclatura: CMD10TFBC
 EAN / UPC: 7576386074766

Importante

- Asegure usar el tipo de gas y el suministro de energía eléctrica que se especifica en la placa de características. El usar un tipo diferente de gas puede causar una combustión anormal, que a su vez podría resultar en envenenamiento por co2, fuego y en daños a los componentes eléctricos del calentador.
- No coloque la salida del tubo de ventilación dentro de un espacio cerrado ya que afectará el desempeño de la expulsión de gases. La expulsión de gases no debe hacerse hacia el interior de una casa.

Diagrama y medidas de instalación



Medidas y pesos

sin empaque	Alto: 51.5 cm	Ancho: 33.0 cm	Profundo: 18.7 cm	Peso: 11 kg
con empaque	Alto: 64.5 cm	Ancho: 37.0 cm	Profundo: 30.4 cm	Peso: 13 kg

