



# Ficha Comercial de Producto

## Especificaciones

Producto: Calentador de paso Tiro Forzado  
 Nomenclatura: CMD6TFBC  
 EAN / UPC: 7576386074698  
 Capacidad: 6 L  
 Color: Blanco

## Características

- Control de perillas
- Encendido automático con temporizador de 20 min
- Panel Digital
- Tiro: forzado a ducto exterior de 2 pulgadas
- Alimentación: Gas natural con opción de conversión a GLP
- Presión de gas Mínima 25mbar – Máxima 35mbar
- Presión de suministro de agua: Máxima 10bar - Mínima 0.5mbar
- Control de temperatura
- Sistema de seguridad por sensores
- Conexión eléctrica a 110V

## Principales beneficios

- Sistema de seguridad con sensor de detección de llama, sobrecalentamiento y temperatura de salida del agua.
- Panel digital con indicador que muestra presencia de llama, paso de agua y temperatura.
- Encendido automático con temporizador de 20 minutos.



**Energía**

Consumo de energía (13,72lit/mes) **169,58 kWh/mes**

Eficiencia **90,72 (%)**

El consumo de energía dependerá del lugar de instalación, modo de uso y mantenimiento del equipo.

Calentador de agua a gas tipo paso continuo  
 Marca **MABE**  
 Modelo **CMD6TFBC**

Compare este equipo con otros de similares características.

Menor consumo	Este equipo <b>A</b>	Capacidad: 6 litros/minuto
<b>A</b>		Potencia (Consumo calorífico nominal): 12 kW
<b>B</b>		Tipo de encendido: Automático
<b>C</b>		Tipo de gas: Natural
<b>D</b>		
<b>E</b>		
Mayor consumo		

No retirar esta etiqueta hasta que se venda el equipo al consumidor final



# Ficha Comercial de Producto

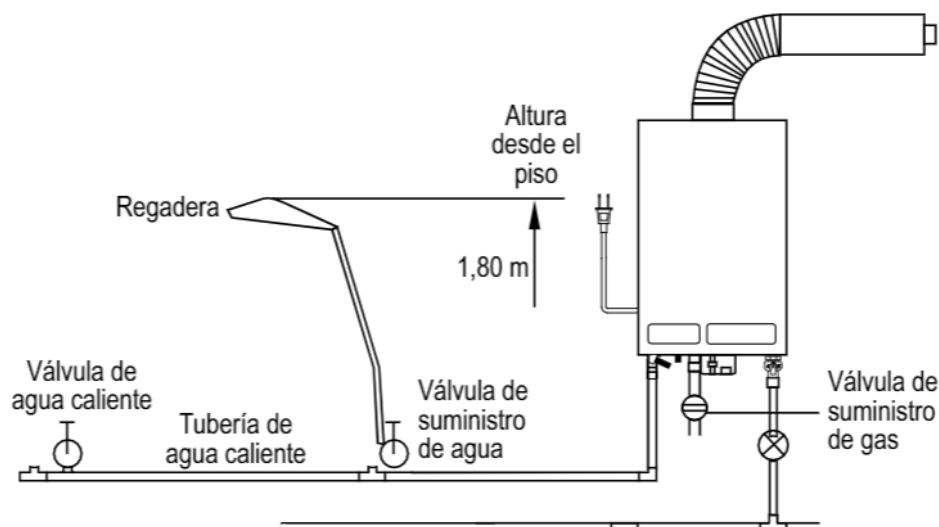
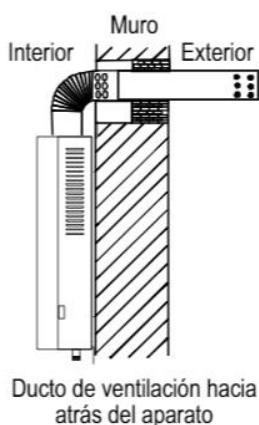
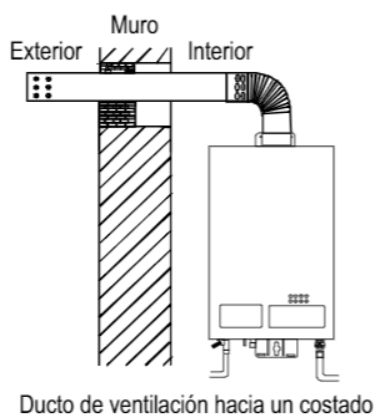
## Especificaciones

Nomenclatura: CMD6TFBC  
 EAN / UPC: 7576386074698

## Importante

- Asegure usar el tipo de gas y el suministro de energía eléctrica que se especifica en la placa de características. El usar un tipo diferente de gas puede causar una combustión anormal, que a su vez podría resultar en envenenamiento por CO<sub>2</sub>, fuego y en daños a los componentes eléctricos del calentador.
- No coloque la salida del tubo de ventilación dentro de un espacio cerrado ya que afectará el desempeño de la expulsión de gases. La expulsión de gases no debe hacerse hacia el interior de una casa.

## Diagrama y medidas de instalación



## Medidas y pesos

<b>sin empaque</b>	Alto: 50.0 cm	Ancho: 33.0 cm	Profundo: 18.7 cm	Peso: 11 kg
<b>con empaque</b>	Alto: 63.0 cm	Ancho: 39.2 cm	Profundo: 21.0 cm	Peso: 13 kg