

Ficha Comercial de Producto



Especificaciones

Producto: Calentador de paso Tiro Natural
Nomenclatura: CMP10TNBC
EAN / UPC: 7576386074452
Capacidad: 10 L
Color: Blanco

Características

- Control de perillas
- Encendido automático con temporizador de 20 min
- Panel Digital
- Tiro: Natural a ducto comunal de 4 pulgadas 1/2
- 2 baterías alcalinas tipo "D"
- Alimentación: Gas natural con opción de conversión a GLP
- Presión de gas Mínima 25mbar – Máxima 35mbar
- Presión de suministro de agua: Máxima 10bar - Mínima 0.5bar
- Control de temperatura
- Sistema de seguridad por sensores

Principales beneficios

- Sistema de seguridad con sensor de detección de llama, sobrecalentamiento y temperatura de salida del agua.
- Panel digital con indicador que muestra presencia de llama, paso de agua y temperatura.
- Fácil instalación ya que no requiere ducto de ventilación. Ideal para espacios ventilados o ductos comunales.



Energía 

Consumo de energía ^(13,72h/mes) **293,61 kWh/mes**

Eficiencia **87,08 (%)**

El consumo de energía dependerá del lugar de instalación, modo de uso y mantenimiento del equipo.

Calentador de agua a gas tipo paso continuo
Marca **MABE**
Modelo **CMP10TNBC**

Compare este equipo con otros de similares características.

Menor consumo	Este equipo	Mayor consumo
A	A	E

Capacidad: 10 litros/minuto
Potencia (Consumo calorífico nominal): 20 kW
Tipo de encendido: Automático
Tipo de gas: Natural

No retirar esta etiqueta hasta que se venda el equipo al consumidor final

mabe

Ficha Comercial de Producto

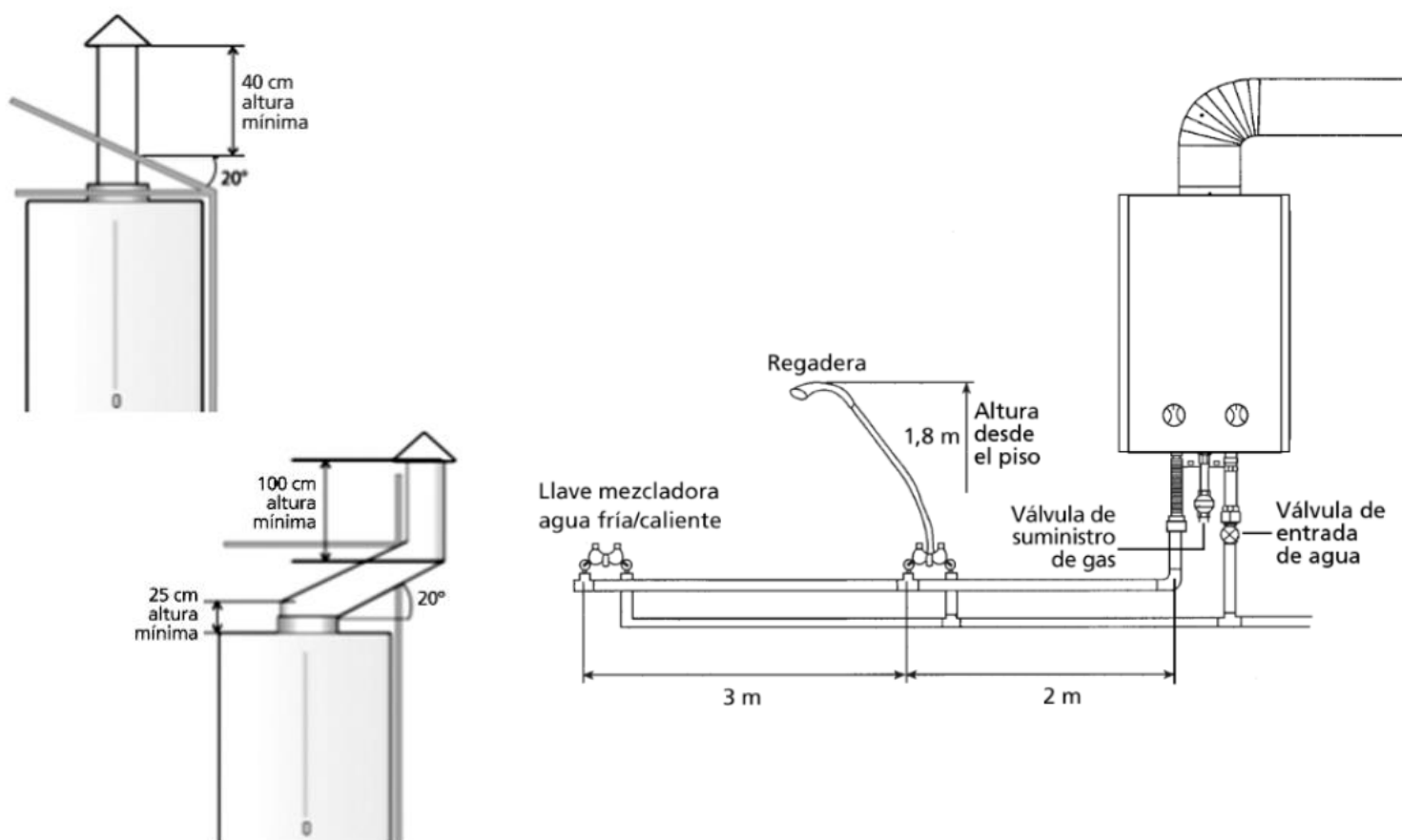
Especificaciones

Nomenclatura: CMP10TNBC
 EAN / UPC: 7576386074452

Importante

- Asegure usar el tipo de gas y el suministro de energía eléctrica que se especifica en la placa de características. El usar un tipo diferente de gas puede causar una combustión anormal, que a su vez podría resultar en envenenamiento por CO_2 , fuego y en daños a los componentes eléctricos del calentador.
- No coloque la salida del tubo de ventilación dentro de un espacio cerrado ya que afectará el desempeño de la expulsión de gases. La expulsión de gases no debe hacerse hacia el interior de una casa.

Diagrama y medidas de instalación



Medidas y pesos

sin empaque	Alto: 56.9 cm	Ancho: 33.0 cm	Profundo: 18.7 cm	Peso: 6 kg
con empaque	Alto: 68.5 cm	Ancho: 39.5 cm	Profundo: 24.5 cm	Peso: 7 kg