

Ficha Comercial de Producto

Especificaciones

Producto: Campana utilitaria telescópica

Nomenclatura: CTM6011IX

EAN / UPC: 757638611961

Capacidad: 60 cm

Color: Acero inoxidable

Características

- Instalación: pared
- Diseño Slide
- Motor turbina
- 3 niveles de extracción
- Capacidad de extracción de 340 m³ / hr
- Filtro de aluminio lavable
- Iluminación incandescente
- 120V / 60Hz

Principales beneficios

- Filtro lavable que absorbe la grasa y humo.
- 3 niveles de extracción que de forma rápida eliminan los olores evitando que la cocina se ensucie.



Ficha Comercial de Producto

Especificaciones

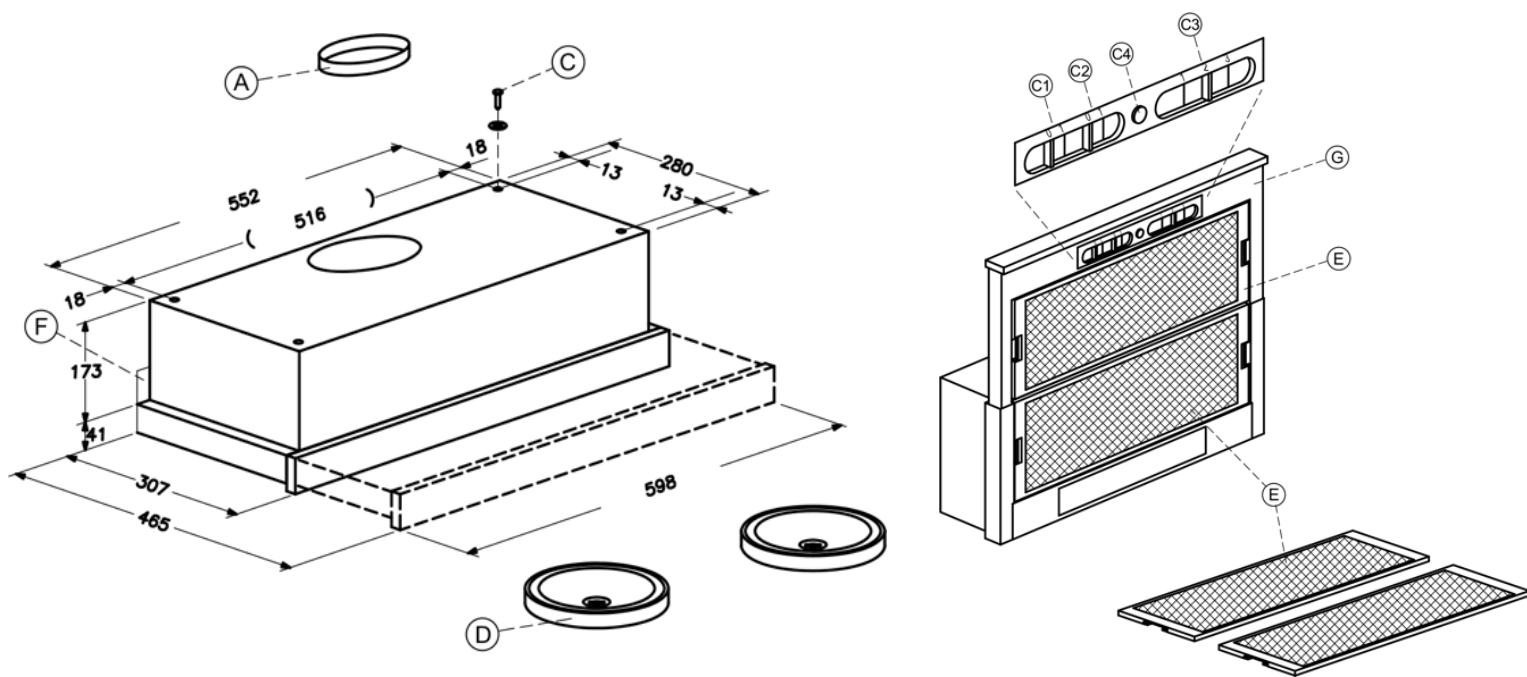
Nomenclatura: CTM6011IX

EAN / UPC: 757638611961

Importante

- La distancia mínima de seguridad entre los quemadores de la cocina y la campana debe ser de 650 mm (algunos modelos pueden instalarse a una altura menor, verificarlo en las secciones de dimensiones e instalación).
- Conecte la campana a la chimenea de descarga mediante un ducto de 120 mm de diámetro mínimo.

Diagrama y medidas de instalación



Medidas y pesos

sin empaque	Alto: 17.3 cm	Ancho: 59.8 cm	Profundo: 30.7-46.5 cm	Peso: 8 kg
con empaque	Alto: 23.0 cm	Ancho: 66.0 cm	Profundo: 36.0 cm	Peso: 10 kg

Ficha Comercial de Producto

Especificaciones

Nomenclatura: CTM6011IX

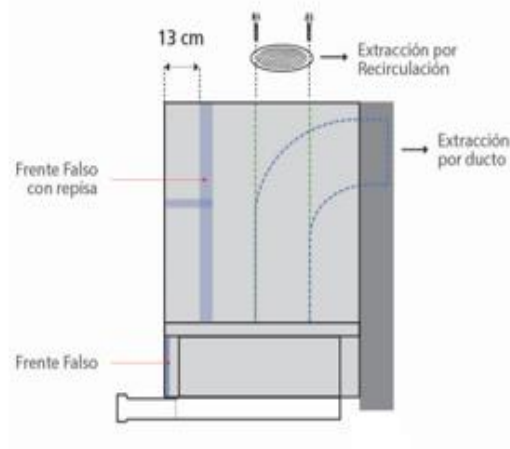
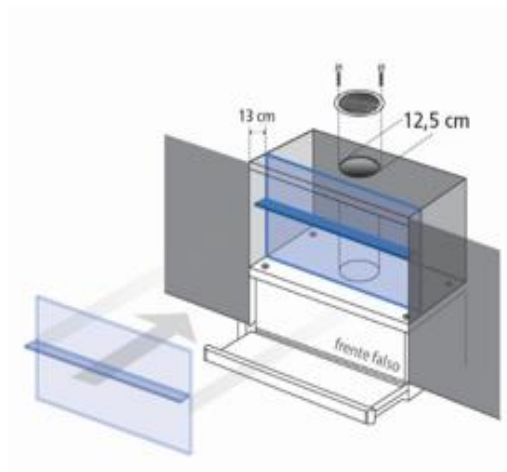
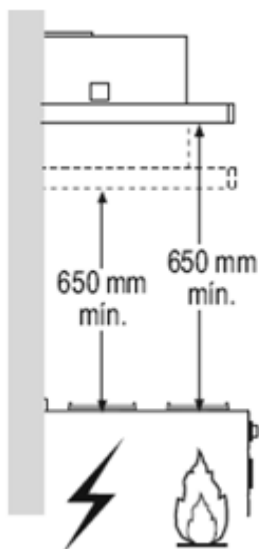
EAN / UPC: 757638611961

Importante

Mueble especial

- La campana de slide requiere de un mueble diferente al estándar para que haga su proceso de recirculación adecuadamente, Recomendamos fabricarlos de acuerdo a las siguientes imágenes.
- Puede instalarse de forma circulante para lo cual es indispensable colocar la rejilla en la tapa superior del mueble o puede instarse con ducto al exterior.

Distancia mínima entre la campana y la cubierta



Otra opción del mueble que respeta el diseño y funcionamiento de la campana



Cuando la campana se instala de forma recirculante, requiriendo la rejilla de evacuación, el mueble NO puede instalarse a tope con el cielo raso o placa.

