

## Ficha Comercial de Producto

Desde que **empiezas** a cocinar, hasta que **terminas** de limpiar.

### Especificaciones

Producto: Horno de empotre eléctrico

Nomenclatura: HM6021EWAI0

EAN / UPC: 757638394246

Capacidad: 60 cm

Color: Acero inoxidable

### Características

- Termostato electrónico
- Encendido electrónico integrado a perilla
- Timer mecánico
- Luz interior
- Grill superior eléctrico
- Precalentar
- 2 parrillas cromadas
- 1 bandeja recoge grasas
- Recubrimiento interior Easy Clean Pro
- Guía de cocción en contrapuerta
- Puerta panorámica con vidrio negro
- Desfogue frontal
- 110V / 60Hz

### Principales beneficios

- Grill superior eléctrico, ideal para tostar, dorar y gratinar todos tus platos.
- Bandeja removible, cuenta con el tamaño perfecto para cocinar diferentes tipos de alimentos.
- Luz halógena que brinda amplia visibilidad interior para nunca perder de vista tus alimentos.
- Puerta panorámica, tus alimentos siempre a la vista para saber cuando estén listos.



## Ficha Comercial de Producto

Desde que **empiezas** a cocinar, hasta que **terminas** de limpiar.

### Especificaciones

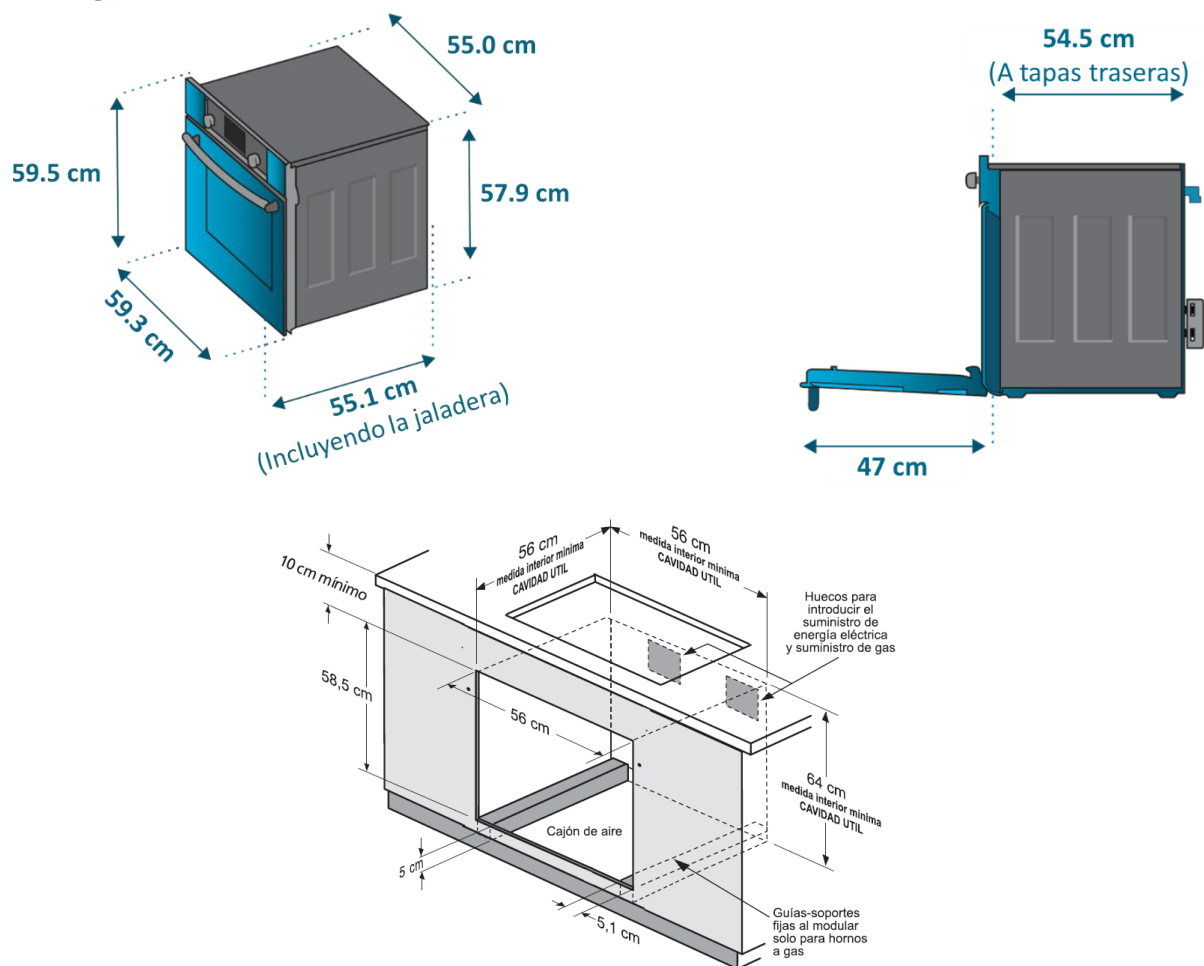
Nomenclatura: HM6021EWAIO

EAN / UPC: 757638394246

### Importante

- Es necesario dejar al menos un claro de 55 cm entre el mueble de empotre y la superficie más próxima al mismo.
- No es requerimiento para este producto pero si recomendable que usted tenga un gabinete hueco con un claro mínimo de 20 cm en la parte superior para proporcionar una adecuada ventilación.

### Diagrama y medidas de instalación



### Medidas y pesos

<b>sin empaque</b>	Alto: 59.6 cm	Ancho: 60.0 cm	Profundo: 56.0 cm	Peso: 26.5 kg
<b>con empaque</b>	Alto: 64.1 cm	Ancho: 68.1 cm	Profundo: 66.2 cm	Peso: 29 kg