

Ficha Comercial de Producto

Desde que **empiezas** a cocinar, hasta que **terminas** de limpiar.

Especificaciones

Producto: Horno de empotre eléctrico

Nomenclatura: HM6065EYR0

EAN / UPC: 757638394284

Capacidad: 60 cm

Color: Vidrio reflecta

Características

- Control electrónico de temperatura
- Encendido electrónico
- 2 parrillas cromadas
- 1 bandeja recoge grasas
- Recubrimiento interior Easy Clean Pro
- Guía de cocción en contrapuerta
- Puerta panorámica con vidrio reflecta
- Desfogue frontal
- 220V / 60Hz

Funciones en Display Glass Touch

- Meat Probe
- Hornear por Convección
- Hornear
- Grill superior eléctrico / Roast
- Rosticero
- Descongelar
- Leudar
- Steam Clean
- Timer
- Reloj
- Apagado programable
- Luz interior
- Bloqueo en panel

Principales beneficios

- Display Glass Touch, con un toque controla todas las funciones como: encendido, temperatura, Meat Probe, limpieza, luz interior y más.
- Convección, cocina platos más ricos y en menos tiempo, gracias a que el flujo de aire distribuye el calor por todo el horno, ofreciendo una cocción uniforme a los alimentos.
- Steam Clean, fácil limpieza gracias al poder del vapor, que elimina cualquier suciedad.



Ficha Comercial de Producto

Desde que **empiezas** a cocinar, hasta que **terminas** de limpiar.

Especificaciones

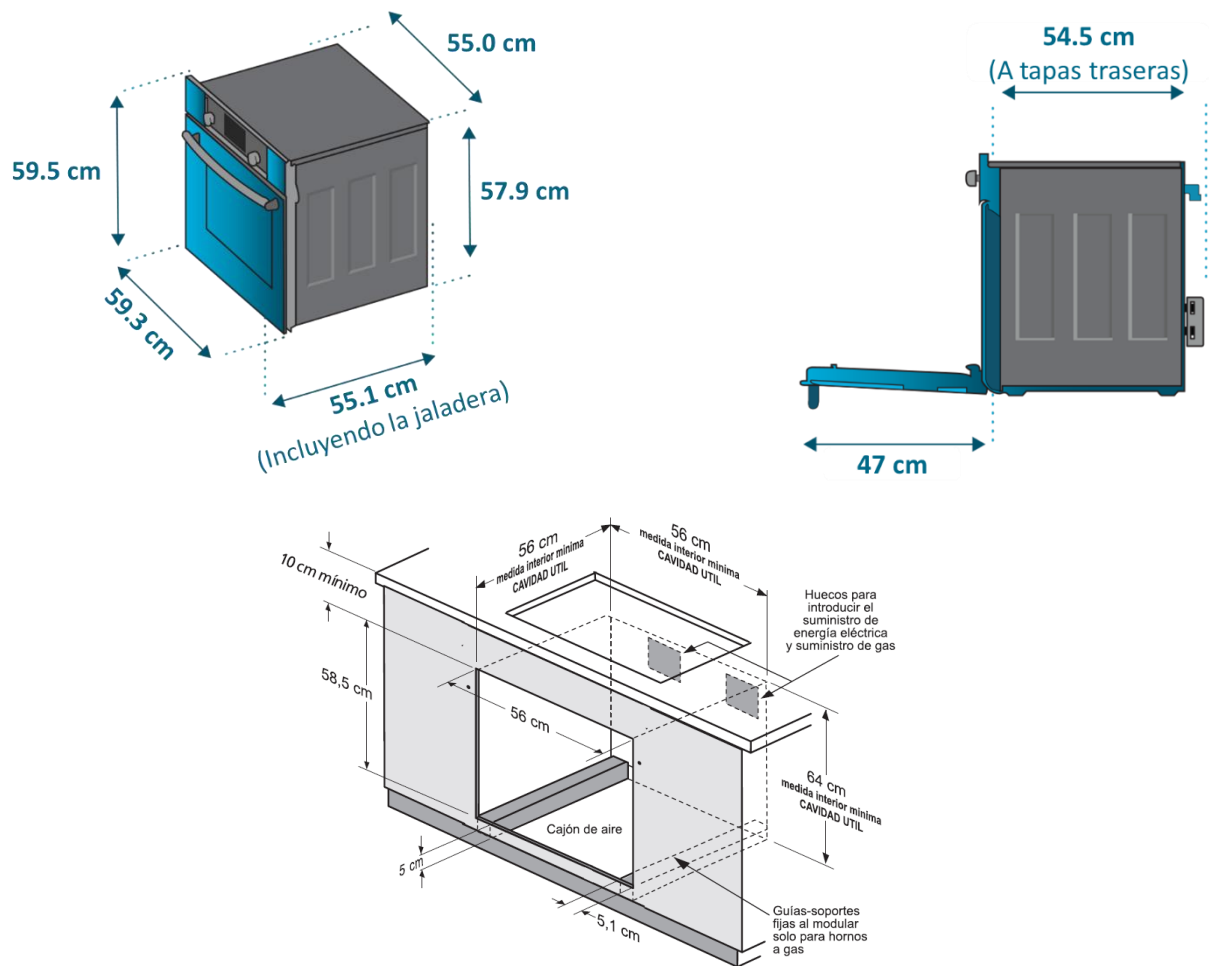
Nomenclatura: HM6065EYR0

EAN / UPC: 757638394284

Importante

- Es necesario dejar al menos un claro de 55 cm entre el mueble de empotre y la superficie más próxima al mismo.
- No es requerimiento para este producto pero si recomendable que usted tenga un gabinete hueco con un claro mínimo de 20 cm en la parte superior para proporcionar una adecuada ventilación.

Diagrama y medidas de instalación



Medidas y pesos

| | | | | |
|--------------------|---------------|----------------|-------------------|---------------|
| sin empaque | Alto: 59.5 cm | Ancho: 59.3 cm | Profundo: 54.3 cm | Peso: 35.5 kg |
| con empaque | Alto: 64.0 cm | Ancho: 65.0 cm | Profundo: 66.0 cm | Peso: 38 kg |