

# Ficha Comercial de Producto

Hasta  
**67%**  
de ahorro (Ar)\*

TECNOLOGÍA  
**HOME**  
ENERGY SAVER

Te da más

## Especificaciones

Producto: Refrigerador automático  
Nomenclatura: RMP435FZCU  
EAN / UPC: 7704712420813  
Capacidad: Bruta 420 L | Neta 412 L  
Color: Inox

## Características

### Especificaciones técnicas

- Jaladera tipo Full Grip
- Compresor TecInverter
- Gas Refrigerante R600a
- Voltaje: 115V / 60Hz

### Funciones en Display Táctil

- Turbo
- Control de temperatura
- Vacaciones
- Alarma
- Bloqueo de panel
- Indicador de ahorro de energía

### En puerta de congelador

- 1 anaquel completo
- 2 "Ice Twist" desmoldadores de hielos

### En interior de congelador

- 2 bandejas de cristal templado

### En puerta de enfriador

- Despachador de agua 2 L
- 2 anaqueles completos
- 1 anaquel para botellas de doble capacidad
- 1 anaquel medio

### En interior de enfriador

- 2 bandejas de cristal templado
- Cajón legumbrero con tapa de cristal templado
- Separador de frutas y verduras
- Cool Zone
- Luz interior LED

## Principales beneficios

- Compresor TecInverter de velocidad variable que brinda un funcionamiento más eficiente alcanzando la temperatura ideal en menos tiempo.
- Ahorro de energía, mejor conservación y mayor frescura de alimentos, gracias a su Tecnología Home Energy Saver.
- Conserva tus alimentos frescos por más tiempo con Total Fresh Flow.
- Mayor capacidad interior para almacenar todos tus alimentos.



**Energía**

Consumo de energía (24h/día) **30,90 kWh/mes**  
Ahorro energético (Ar) **67,9 (%)**

El consumo de energía dependerá del lugar de instalación, modo de uso y mantenimiento del equipo.

Refrigerador - Congelador

Marca **MABE**  
Modelo **RMP435FZCU**

Compare este equipo con otros de similares características.

Menor consumo **A** Este equipo **A** Mayor consumo

Volumen almacenamiento: 412 litros  
Sistema de deshielo: Automático  
Temperatura ambiente de operación adecuada: de 16 a 43 °C  
Temperatura Mínima: -18°C

No retirar esta etiqueta hasta que se venda el equipo al consumidor final

\*Valor de Ahorro Relativo (AR) obtenidos de pruebas de eficiencia de energía de acuerdo a resolución 41012 del Ministerio de Minas y Energía de Colombia, 18 de septiembre de 2015 y la Resolución 40247 del 31 de agosto de 2021.  
Las características y ahorros pueden variar por modelo y condiciones de uso.  
El porcentaje está basado en los valores requeridos para clasificación A.

**mabe**

## Especificaciones

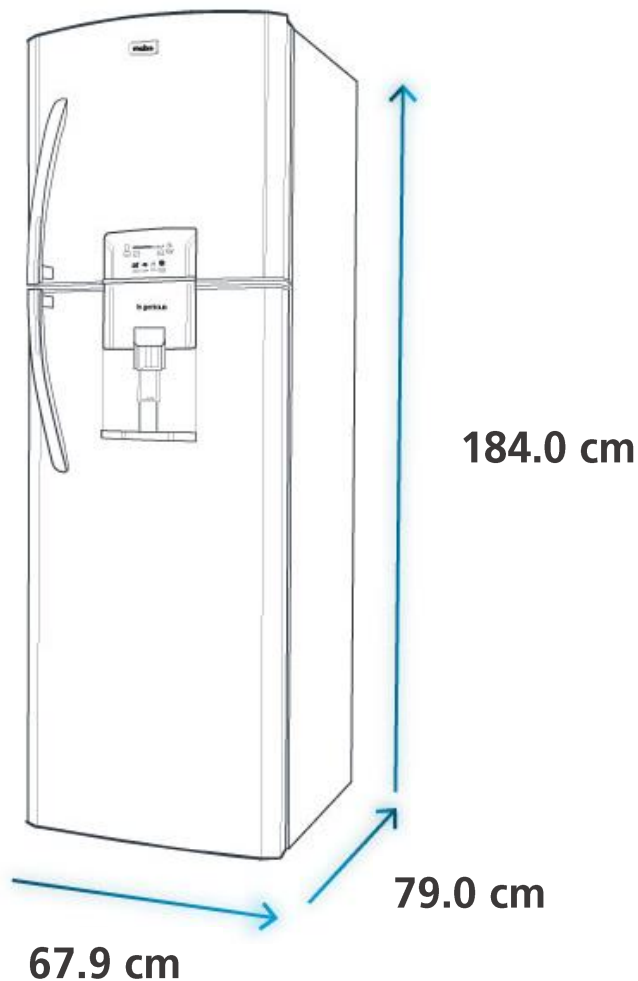
Nomenclatura: RMP435FZCU

EAN / UPC: 7704712420813

## Importante

- Después de realizar un traslado, el refrigerador debe de dejarse reposar por un mínimo de 8 horas\*\* antes de conectarse.
- Posteriormente se debe dejar conectado 8 horas\*\* más para que alcance la temperatura ideal antes de meter los alimentos.

## Diagrama y medidas de instalación



## Medidas y pesos

<b>sin empaque</b>	Alto: 184.0 cm	Ancho: 67.9 cm	Profundo: 79.0 cm	Peso: 64 kg
<b>con empaque</b>	Alto: 186.0 cm	Ancho: 70.8 cm	Profundo: 79.6 cm	Peso: 66 kg

\*Valor de Ahorro Relativo (AR) obtenidos de pruebas de eficiencia de energía de acuerdo a resolución 41012 del Ministerio de Minas y Energía de Colombia, 18 de septiembre de 2015 y la Resolución 40247 del 31 de agosto de 2021. Las características y ahorros pueden variar por modelo y condiciones de uso.

El porcentaje está basado en los valores requeridos para clasificación A.

\*\*Consultar manual de usuario.